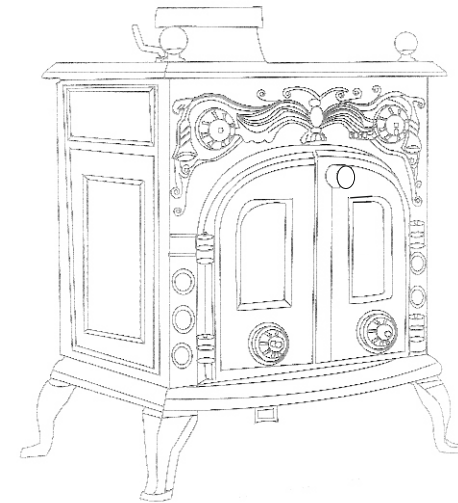


Globe®
fire

Bedienungsanleitung



EROS II

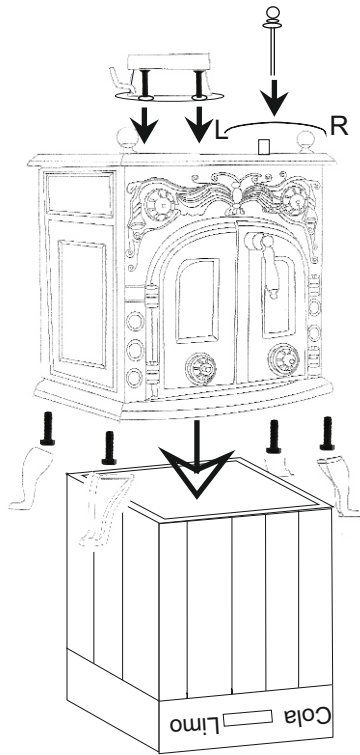
Globe®
fire

An der Bundesstraße 2 49733 Haren/Ems

Germany

Tel. +49(0)5932-7334784

info@globe-fire.de



Herzlichen Glückwunsch zu Ihrem neuen Globe-fire Ofen

Gussöfen haben eine jahrhundertealte Tradition.
Wir von **Globe-fire** beschäftigen uns nun bereits in der
6. Generation mit dem Bau von Öfen.
Wir wünschen Ihnen daher gemütliche Wärme für viele
Stunden.
Bitte lesen und beachten Sie die Bedienungsanleitung
genau, bevor Sie anheizen.

Ihre Mitarbeiter von **Globe-fire**

Sicherheitshinweise

Nach dem Gerätesicherheitsgesetz ist der Betreiber verpflichtet, sich anhand der Gebrauchsanweisung über die richtige Handhabung des Gerätes zu informieren.

Der Kaminofen wird in der Ausführung Bauart 1 gefertigt. Diese können auch an Schornsteine mit mehrfach bestückten Schornsteinanschlüssen angeschlossen werden.

Beim Betrieb müssen die Türen stets geschlossen gehalten werden. Dabei wird die Heizleistung über den Dreh / Fächerrost geregelt. Der Primär / Sekundärluftregler muss stets offen bleiben.

Bei Betrieb von in Wohnhäusern aufgestellten Einzelfeuerstätten, die ihre Verbrennungsluft aus dem Aufstellraum beziehen, ist in jedem Falle für ausreichend Frischluftzufuhr zu sorgen.

Den Kaminofen nur mit geschlossener Aschetüre betreiben. Bei evtl. geöffneter Aschetüre wird unkontrollierte Luftmenge zugeführt. Dadurch entsteht die Gefahr der Überbelastung des Ofens, die vom Feuer berührten Teile nehmen Schaden.

Wenn der Ofen längere Zeit nicht betrieben wird, schließen Sie bitte den Rost und den Primär / Sekundärregler.

**Achtung: Spielende Kinder !!!
Der Kaminofen wird beim Betrieb heiß !!!**

Aufstell- und Bedienungsanleitung für Modell Eros II 2800 Y Geprüft nach DIN EN 13240, Ö-Norm 15A, 1. + 2. BimschV. und Luftreinhalte-Verordnung der Schweiz.

1. Aufstellhinweise

Der Kaminofen ist anschlussfertig montiert und muss mit einem Verbindungsstück an den bestehenden Hausschornstein angeschlossen werden. Das Verbindungsstück soll möglichst kurz, gradlinig, waagrecht oder leicht steigend angeordnet sein. Verbindungen sind abzudichten.

Bei montierten Füßen den Ofen nur frei tragen, nicht schieben. Der externe Verbrennungsluftstutzen kann mit Rohr nach außen angeschlossen werden.

Nationale und Europäische Normen, örtliche und baurechtliche Vorschriften sowie feuerpolizeiliche Bestimmungen sind einzuhalten. Informieren Sie daher vorher Ihren Bezirks-Schornsteinfegermeister. Es ist sicherzustellen, dass die für die Verbrennung benötigte Luftmenge ausreichend ist. Hierauf ist besonders bei dichtschließenden Fenstern und Türen (Dichtlippe) zu achten.

Die Schornsteinberechnung erfolgt nach DIN 4705 Teil 1 und Teil 2 bzw. Teil 3 mit dem dieser Anleitung zugefügten Wertetripel.

Prüfen Sie vor dem Aufstellen, ob die Tragfähigkeit der Unterkonstruktion dem Gewicht Ihres Kaminofens standhält. Bei unzureichender Tragfähigkeit müssen geeignete Maßnahmen (z.B. Platte zur Lastverteilung) getroffen werden, um diese zu erreichen.

2. Allgemeine Sicherheitshinweise

Durch den Abbrand von Brennmaterial wird Wärmeenergie frei, die zu einer starken Erhitzung der Oberflächen, der Feuerraumtüren, der Tür- und Bediengriffe, der Sichtfensterscheibe, der Rauchrohre und ggf. der Frontwand des Ofens führt. Die Berührung dieser Teile ohne entsprechende Schutzbekleidung oder Hilfsmittel (hitzebeständige Handschuhe oder andere Betätigungsmittel) ist zu unterlassen.

Machen Sie Kinder auf diese Gefahren aufmerksam und halten Sie sie während des Heizbetriebes von der Feuerstätte fern.

3. Zulässige Brennstoffe

Zulässiger Brennstoff ist Scheitholz mit einer Länge von ca. 30 cm und einem Durchmesser von ca. 10 cm sowie Braunkohlenbriketts.

Es darf nur lufttrockenes Scheitholz verwendet werden. Die Verfeuerung von Abfällen und insbesondere von Kunststoff ist laut Bundesimmissionsschutzgesetz verboten. Darüber hinaus schadet dies der Feuerstätte und dem Schornstein und kann zu Gesundheitsschäden und aufgrund der Geruchsbelästigung zu Nachbarschaftsbeschwerden führen. Lufttrockenes Scheitholz mit maximal 20% Wasser wird durch eine mindestens einjährige (Weichholz) bzw. zweijährige Trockenzeit (Hartholz) erreicht.

Holz ist kein Dauerbrand-Brennstoff, so dass ein Durchheizen der Feuerstätte mit Holz über Nacht nicht möglich ist.

4. Anheizen

Es ist unvermeidlich, dass beim ersten Anheizen durch Austrocknen von Schutzfarbe eine Geruchsbelästigung entsteht, die nach kurzer Betriebsdauer beendet ist. Während des Anheizens sollte der Aufstellraum gut belüftet werden. Ein schnelles Durchlaufen der Anheizphase ist wichtig, da bei Bedienungsfehlern höhere Emissionswerte auftreten können. Verwenden Sie zum Anzünden nie Spiritus, Benzin oder andere brennbare Flüssigkeiten. Das Anfeuern sollte immer mit gut abgetrocknetem Holz erfolgen (nur Holz verwenden zwischen 2 und 6 Jahre alt).

In der Anheizphase führen Sie dem Ofen Primär / Sekundärluft zu. Anschließend wird ein Teil der Primärluft über den Dreh / Fächerrost geschlossen, der Abbrand wird über die Primär / Sekundärluftregler gesteuert.

Lassen Sie den Ofen während dieser Anbrennphase nicht unbeaufsichtigt.

Absperrklappen der Abgasleitungen öffnen. Wenn Sie richtig angeheizt haben, bleibt die Sichtscheibe weitestgehend sauber! Erst nachlegen, wenn sich keine Flamme mehr bildet.

5. Betrieb mehrerer Feuerstätten

Beim Betrieb mehrerer Feuerstätten in einem Aufstellraum oder in einem Luftverbund ist für ausreichend Verbrennungsluftzufuhr zu sorgen.

7. Heizen in der Übergangszeit

In der Übergangszeit, d. h. bei höheren Außentemperaturen, kann es bei plötzlichem Temperaturanstieg zu Störungen des Schornsteinzuges kommen, so dass die Heizgase nicht vollständig abgezogen werden. Die Feuerstätte ist dann mit geringeren Brennstoffmengen zu befüllen und bei größerer Stellung des Primärluftschiebers/-reglers so zu betreiben, dass der vorhandene Brennstoff schneller (mit Flammentwicklung) abbrennt und dadurch der Schornsteinzug stabilisiert wird. Bitte beim 1. Anheizen, auch in der Übergangszeit, die Feuerung wie in der Anheizempfehlung beschrieben, bestucken.

8. Reinigung und Überprüfung

Der Kaminofen, die Rauchgaswege und Rauchrohre sollten jährlich - evtl. auch öfter, z. B. nach der Reinigung des Schornsteines - nach Ablagerungen untersucht und ggf. gereinigt werden. Der Schornstein muss ebenfalls regelmäßig durch den Kaminkehrer gereinigt werden. Über die notwendigen Intervalle gibt Ihr zuständiger Kaminkehrer Auskunft. Der Kaminofen sollte jährlich durch einen Fachmann überprüft werden.

Die **Globe-fire** Öfen sind mit hochhitzebeständiger Farbe beschichtet.

Wenn die Farbe nach mehrmaligem Heizen eingebrannt ist, kann die Oberfläche mit einem Reinigungstuch gereinigt werden. Nach längerem Heizbetrieb kann die Farbe an den heißen Teilen ausbleichen. Diese Stellen können mit Farbspray (hitzebeständig) nachbehandelt werden, nachdem sie mit feiner Stahlwolle (kein Schmirgelpapier verwenden) gesäubert wurden.

Das Sichtfenster in der Feuerraumtüre kann bei leichter Verschmutzung mit Glasreiniger gereinigt werden (kein kratzender Reiniger). Fester, dicker Schmutzbelag kann mit handelsüblichen Kaminglasreinigern oder einem Backofenreiniger entfernt werden. Die Reinigung bitte nur im kalten Zustand vornehmen. Bei Entaschung Dreh/Fächerrost gut reinigen.

9. Bauarten

Bei Kaminöfen mit selbstschließenden Feuerraumtüren ist ein Anschluss an einen bereits mit anderen Öfen und Herden belegten Schornstein möglich, sofern die Schornsteinbemessung gem. DIN 4705, Teil 3, dem nicht widerspricht.

Kaminöfen mit selbstschließenden Feuerraumtüren müssen (außer beim Anzünden, beim Nachfüllen von Brennstoff und der Entaschung) unbedingt mit geschlossenem Feuerraum betrieben werden, da es sonst zur Gefährdung anderer, ebenfalls an den Schornstein angeschlossener Feuerstätten und zu einem Austritt von Heizgasen kommen kann.

Kaminöfen ohne selbstschließende Sichtfenstertüren müssen an einen eigenen Schornstein angeschlossen werden. Der Betrieb mit offenem Feuerraum ist nur unter Aufsicht statthaft. Für die Schornsteinberechnung ist DIN 4705 anzuwenden.

10. Verbrennungsluft

Da Kaminöfen raumluftabhängige Feuerstätten sind, die Ihre Verbrennungsluft aus dem Aufstellraum entnehmen, muss der Betreiber für ausreichende Verbrennungsluft sorgen. Bei abgedichteten Fenstern und Türen (z. B. in Verbindung mit Energiesparmaßnahmen) kann es sein, dass die Frischluftzufuhr nicht mehr gewährleistet ist, wodurch das Zugverhalten des Kaminofens beeinträchtigt werden kann. Dies kann Ihr Wohlbefinden und unter Umständen Ihre Sicherheit beeinträchtigen. Ggf. muss für eine zusätzliche Frischluftzufuhr, z. B. durch den Einbau einer Luftklappe in der Nähe des Kaminofens oder Verlegung einer Verbrennungsluftleitung nach außen oder in einen gut belüfteten Raum (ausgenommen Heizungskeller) gesorgt werden. Insbesondere muss sichergestellt bleiben, dass notwendige Verbrennungsluftleitungen während des Betriebes der Feuerstätte offen sind. Dunstabzugshauben, die zusammen mit Feuerstätten im selben Raum oder Raumluftverbund installiert sind, können die Funktion des Ofens negativ beeinträchtigen (bis hin zum Rauchaustritt in den Wohnraum trotz geschlossener Feuer-raumtüre) und dürfen somit keinesfalls gleichzeitig mit dem Ofen betrieben werden.

11. Hinweis bei Schornsteinbrand

Wird falscher oder zu feuchter Brennstoff verwendet, kann es aufgrund von Ablagerungen im Schornstein zu einem Schornsteinbrand kommen. Verschießen Sie sofort alle Luftöffnungen am Ofen und informieren Sie die Feuerwehr. Nach dem Ausbrennen des Schornsteines diesen vom Fachmann auf Risse bzw. Undichtigkeiten überprüfen lassen.

12. Brandschutz

Abstand zu brennbaren Bauteilen und Möbeln

Zu brennbaren Bauteilen und Möbeln ist hinten ein Mindestabstand von 20 cm und seitlich von 20 cm einzuhalten, um ausreichend Wärmeschutz zu gewähren.

Brandschutz im Strahlungsbereich

Im Strahlungsbereich des Sichtfensters dürfen im Abstand von 80 cm keine brennbaren Bauteile und Möbel aufgestellt werden. Dieser Abstand kann auf 40 cm verringert werden, wenn zwischen Feuerstätte und brennbaren Bauteilen ein beidseitig belüftetes Strahlenschutzblech aufgestellt wird.

Brandschutz außerhalb des Strahlungsbereichs

Die Mindestabstände zu brennbaren Bauteilen und Möbeln sind auf dem Geräteschild angegeben und dürfen nicht unterschritten werden.

Fußböden

Vor den Feuerungsöffnungen von Feuerstätten für feste Brennstoffe sind Fußböden aus brennbaren Baustoffen durch einen Belag aus nichtbrennbaren Baustoffen zu schützen. Der Belag muss sich nach vorn auf mindestens 50 cm und seitlich auf mindestens 30 cm über die Feuerungsöffnung hinaus erstrecken.

13. Ersatzteile

Es dürfen nur Ersatzteile verwendet werden, die vom Hersteller ausdrücklich zugelassen bzw. angeboten werden. Bitte wenden Sie sich bei Bedarf an Ihren Fachhändler.

Die Feuerstätte darf nicht verändert werden!!!

14. Nennwärmeleistung

Die Nennwärmeleistung des Ofens beträgt 6,0 kW. Sie wird bei einem Mindestförderdruck von 10 Pa erreicht. Dazu sollen nicht mehr als 2 bis 3 Holzscheite bzw. 3 bis 4 Braunkohlenbriketts auf einmal aufgegeben werden.

Die Feuerraumtüre ist nur dann zu öffnen, nachdem der aufgegebene Brennstoff bis zur Glut heruntergebrannt ist.

15. Raumheizvermögen

Das Raumheizvermögen ist entsprechend DIN 18 893 für Räume, deren Wärmedämmung nicht den Anforderungen der Wärmeschutzverordnung entspricht, für eine Nennwärmeleistung von 6 kW.

bei günstigen	Heizbedingungen	-	nach DIN 4701 zu berechnen
bei weniger günstigen	„	-	95 m ³
bei ungünstigen	„	-	65 m ³

Für Zeitheizung Unterbrechung von mehr als 8 h - ist das Raumheizvermögen um 25% weniger.

Nachhaltigkeit

Als Hersteller und Handwerker in 6. Generation ist uns die Nachhaltigkeit unserer Arbeit und unserer Produkte ein wichtiges Anliegen.

Die von uns verwendeten Materialien sind recyclebar und können nach einer langen Lebensdauer dem Wertstoffkreislauf vollständig zugeführt werden.

Bevor dies geschehen muss können Sie aber bei uns oder unseren Händlern eventuell defekte Teile als Ersatzteil bestellen und einbauen.

So verlängern Sie die Nutzungsdauer Ihres Heizgeräts und verhindern allzu frühe Entsorgung. Ist es aber der Fall das der Ofen außer Betrieb genommen wird kann aus einem alten Ofen wieder ein Neuer entstehen.

Wir versuchen Ressourcen nachhaltig zu benutzen und produzieren Feuerstätten die effizient und emissionsarm sind.

Sie als Anwender können durch eine regelmäßige Wartung und Reinigung der Feuerungsanlage, durch richtige Bedienung und durch die Verwendung von geeignetem und trockenem Brennstoff dazu beitragen das Klima und Umwelt unnötig belastet werden.

Seien wir uns unserer gemeinsamen Verantwortung bewusst.

GARANTIE

Die Gewährleistung beträgt 30 Monate.

Der Garantieanspruch wird nur bei normaler Bedienung anerkannt.

Die Garantie umfasst die einwandfreie Funktion des Ofens und schließt nicht ein: Überhitzungsschäden, Schäden am Lack, Verschleißteilen und feuerberührten Teilen (wie z. B. Glas, Rost, Umlenkplatten, Dichtungen, Schieber, Klappen und Verschluss).

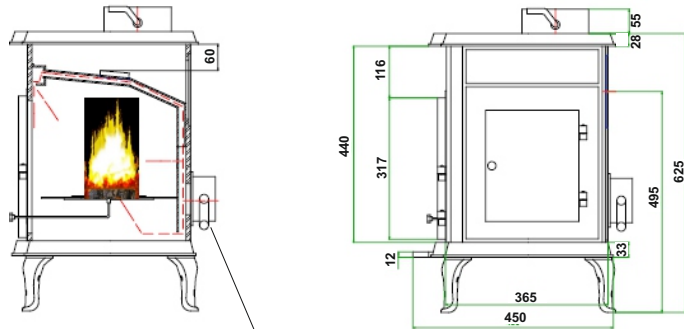
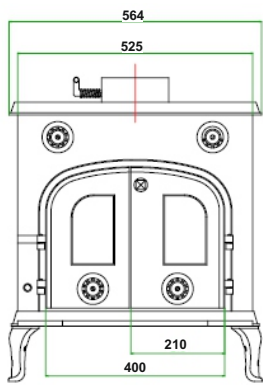
Die Garantiefrist umfasst keine Schäden, die durch unsachgemäßen Gebrauch verursacht werden.

Eine eventuelle Garantiereparatur bewirkt keine Verlängerung der ursprünglichen Garantiefrist.

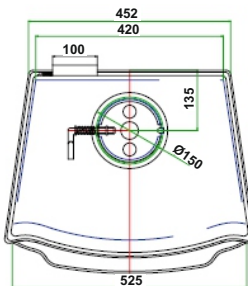
Die Garantiefrist beginnt mit dem Rechnungsdatum.

Nach Inbetriebnahme erlischt das Rückgaberecht.

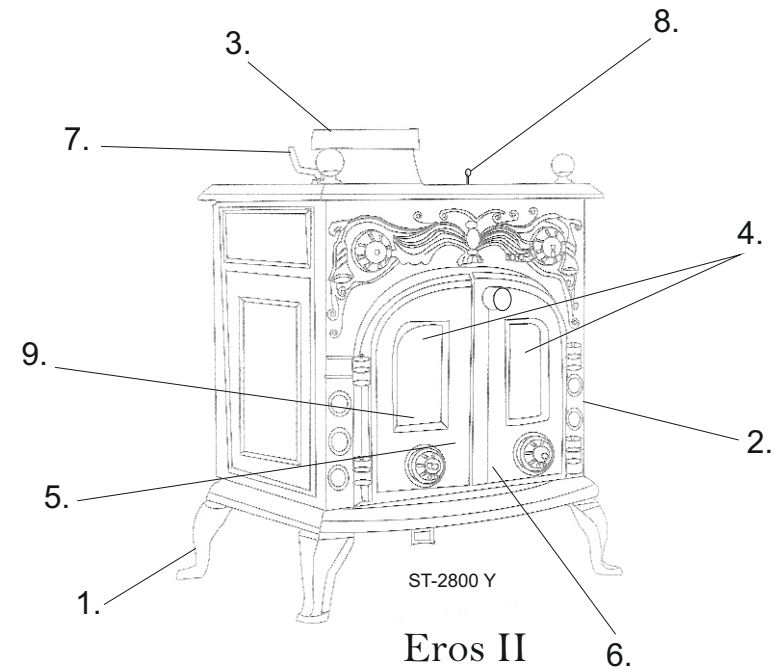
Störungen	Ursachen	Beseitigung
Ofen entwickelt Rauch auf der Oberfläche und riecht.	1 Beim ersten Anheizen brennt die Ofenfarbe ein.	1 Ofen gut durchheizen und für ausreichende Durchlüftung sorgen.
Ofen zieht nicht beim Anheizen bzw. Feuer brennt nicht an.	2 Luftschieber geschlossen. 3 Drosselklappe geschlossen. 4 Holz zu nass oder zu alt. 5 Zu kleines oder zu wenig Holz. 6 Verbrennungsluftstutzen zu nahe an der Wand 7 Ungünstige Wetterverhältnisse. 8 Schornsteinzug zu schwach. 9 Stau oder Rückstau im Schornstein.	2 Luftschieber öffnen. 3 Drosselklappe öffnen. 4 Beim Anheizen nur Holz verwenden zwischen 2 und 6 Jahre alt. 5 Siehe Globe-fire Anheizeempfehlung Seite 12. 6 Ofen nach vorne stellen. 7 Kommt selten vor, Lockfeuer im Schornstein machen. 8 und 9 Schornstein auf Dichtheit prüfen. An den gleichen Schornstein angeschlossene Feuerstätten dicht schließen, evtl. Schornsteinfeger zu Rate ziehen.
Beim Nachlegen entweicht Rauch in den Raum.	10 Zu früh nachgelegt. 11 Drosselklappe geschlossen. 12 Ruß und Asche verengen die Rauchrohre. 13 Zu geringer Schornsteinzug.	10 Erst nachlegen, wenn alles zur Glut verbrannt ist. 11 Siehe 3. 12 Rauchgasrohre und Abzugbereich oberhalb des Brennraums reinigen. 13 Schornsteinfeger zu Rate ziehen.
Ständig verrußte Brennraumscheiben.	14 Falsch angeheizt bzw. zu geringe Brennraumtemperatur. 15 Zu viel gedrosselt. 16 Holz zu nass oder zu alt.	14 Siehe 5. 15 Drosselklappe und Verbrennungsluftschieber ganz öffnen. 16 Siehe 4.
Zimmer riecht nach verbranntem Holz.	17 Zu früh nachgelegt.	17 Siehe 10.



Externer Verbrennungsluftstutzen



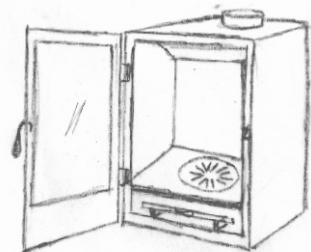
Ersatzteile



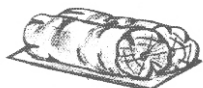
- | | |
|----------------------|--------------------------|
| 1. Fuß | 6. Aschenkasten |
| 2. Heizzürgriff | 7. Drosselklappe |
| 3. Rohrstützen | 8. Primär / Sekundärluft |
| 4. Scheibe | 9. Stehrost |
| 5. Dreh / Fächerrost | |

Globe-Fire Anheizempfehlung

Öffnen Sie den Verbrennungsluft-schieber. Vergewissern Sie sich, dass eine eventuell eingebaute Drosselklappe komplett geöffnet ist.



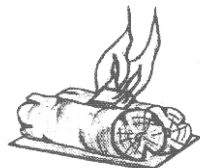
1. Öffnen Sie den Dreh / Fächerrost.



2. Legen Sie zwei Holzstücke auf den Rost. (Gespaltenes oder Rundholz)



3. Legen Sie den Anzünder auf das Holz.



4. Zünden Sie das Feuer an.



5. Legen Sie sofort zwei weitere Holzstücke quer über die unteren und schließen Sie die Ofentüre.

Wenn der Ofen heiß ist (ca. 20-30 Minuten), können Sie den Dreh / Fächerrost schließen. Nachlegen können Sie nach Bedarf. Es ist darauf zu achten, dass beim Öffnen der Türe das Holz komplett zur Glut heruntergebrannt ist und es keine sichtbaren Flammen mehr gibt.

- Globe fire -	
Globefire Ch.Leibfried GmbH, An der Bundesstraße 2, D-49733 Haren / Ems, Germany	
Kaminofen Bauart 1: EN 13240: 2001+A2: 2007 Raumheizung in Gebäuden ohne Heiz und Brauchwassererwärmung	
Typ	Raumheizer Eros ST 2800
Leistungserklärung Nr	009-CPR-2013.06.10 A
Prüfstellen Kennziffer	1625
Prüf-Nr.	RRF - 40061038
Wärmeleistung/Energieeffizienz	erfüllt
.Wirkungsgrad	80,4 %
.Nennwärmeleistung	6 kW
.Raumwärmeleistung	6 kW
.Wärmeleistungsbereich	3 - 7 kW
Mechanische Festigkeit	erfüllt
Oberflächentemperatur	erfüllt
Emission Verbrennungsprodukten	CO-Emission: 1250 mg/Nm ³ - 753 mg/MJ
.Abgastemperatur	244 °C
Brandsicherheit	erfüllt
.Brandverhalten	A1
.Mindestabstände zu brennbaren Bauteilen:	Seite: 20 cm Hinten: 20 cm Boden: 0 cm Strahlungsbereich Scheibe: 80 cm
Brennstoff	Holz Zeitbrand
Staub bez. auf 13% O₂: 35 mg/Nm³	Nox: 109mg/Nm³ CO: 1250 mg/Nm³ OGC:60 mg/Nm³
Werte (umgerechnet): 22 mg/MJ	68 mg/MJ 753 mg/MJ 38 mg/MJ
VKF Brandschutzanw. Schweiz	25283
Lesen und befolgen Sie die Bedienungsanleitung	
Mehrfachbelegung des Schornsteins ist zulässig	
CE 15	
Prüfung nach DIN EN 13240:2001 + A2:2007, gemäß dem Zertifizierungsprogramm DINplus sowie der Ergänzung nach Art. 15A B-VG der Republik Österreich. 1. und 2. Stufe der 1. BimschV Deutschlands sowie der Luftreinhalte-Verordnung der Schweiz.	