

Atlas

(ST-1060)



Atlas zeigt, wie ein Gussherd heute auftreten kann: klar, geradlinig, modern-klassisch. Doch es bleibt nicht bei der äußeren Form. Auch die Verbrennungstechnik ist zeitgemäß; für einen sauberen Abbrand, hohe Effizienz und deutlich reduzierten Holzverbrauch. Auch in der Anwendung ist Atlas konsequent durchdacht: Die Herdplatte bietet Platz für mehrere Töpfe und Pfannen gleichzeitig. Brot, Aufläufe und andere Speisen backen sich problemlos im Backofen. Und all das allein mit der Wärme des Holzfeuers – Keine Abhängigkeit. Reine Eigenversorgung. Und weil kein Raum dem anderen gleicht, lässt sich Atlas ergänzen: Als Zubehör sind eine 20 cm tiefe Abstandsleiste, eine Grillplatte sowie ein passender Aufsatz erhältlich.

Technische Daten

Wirkungsgrad Holz : 77,5 %
 Nennwärmeleistung : 8,8 kW
 Wärmeleistungsbereich : 8 - 10 kW
 1. BImSchV - Stufe 2 : Erfüllt
 Ökodesign 2022 : Erfüllt

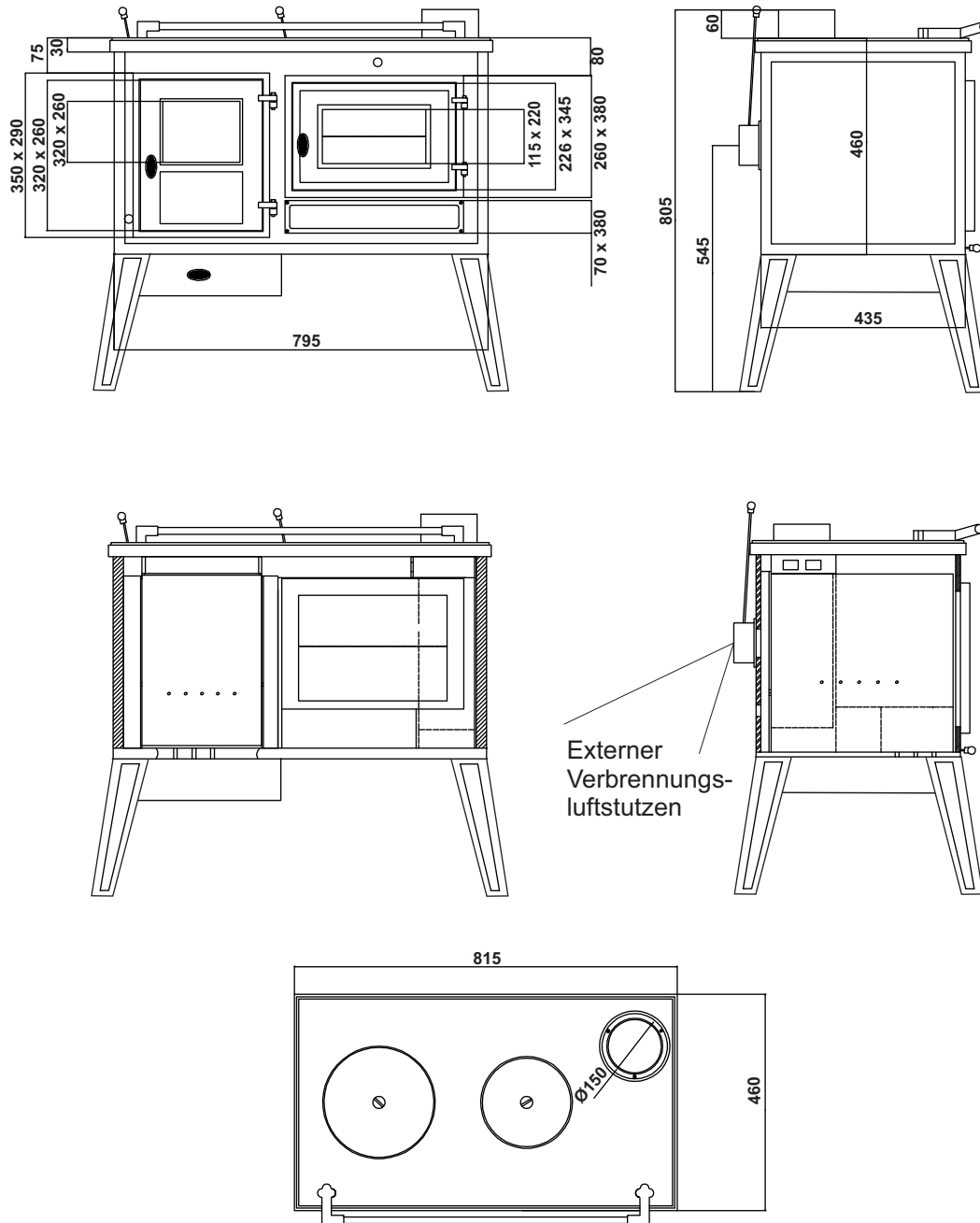
Abgastemperatur : 239 °C
 Abgasstutztemp. : 287 °C
 Abgasmassenstrom : 10,5 m (g/s)
 Förderdruck : 12,4 Pa
 Mittlerer CO₂-Gehalt : 7,52 %

Energie-
effizienzklasse:



Atlas

Skizzen, Daten und Maße



Extra Details/Technische Daten

Abmessungen in mm HxBxT	Brennraum in mm HxBxT	Backofen in mm HxBxT	Sichtscheibe in mm HxB	Fülltüröffnung in mm HxB	Korpusfarbe	Gewicht	Rohrstutzen Ø in mm	Feuerraumauskleidung
805x795x460	480x360x250	200x300x410	85x150	180x200	Schwarz	ca. 160 kg	150	Guß
Bedienung	Aschekasten	Dreh-/Fächerrost	Primärluft	Sekundärluft	Tertiärluft	Brennstoffe	Dauer- / Zeitbrand	Bauart
Primärluftschieber Sekundärluftschieber	ja	ja	ja	ja	ja	Holz	Zeitbrand	1
Emissionswerte	CO: ≤ 1250 mg/m ³		NOx: ≤ 200 mg/m ³		OGC: ≤ 120 mg/m ³		Staub (PM): ≤ 40 mg/m ³	