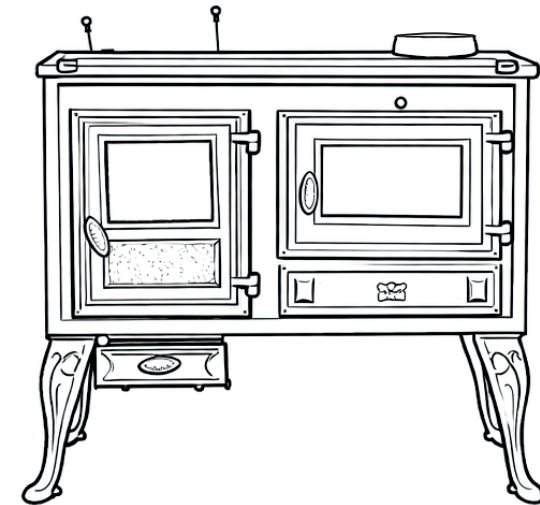


Globe®
fire

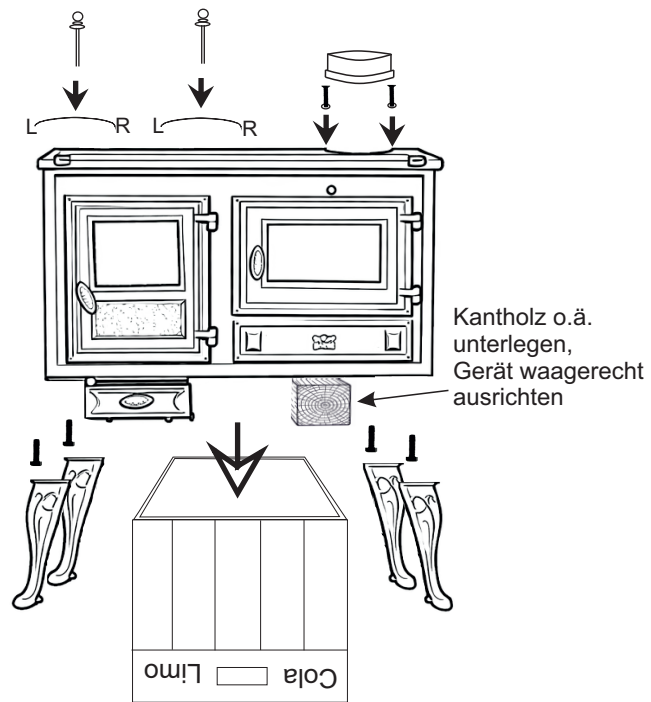
Bedienungsanleitung



Titan

Globe®
fire

An der Bundesstraße 2 49733 Haren/Ems
Germany
Tel. +49(0)5932-7334784
info@globe-fire.de



Herzlichen Glückwunsch zu Ihrem neuen Globe-fire Ofen

Gussöfen haben eine jahrhundertalte Tradition.
Wir von **Globe-fire** beschäftigen uns nun bereits in der 6. Generation mit dem Bau von Öfen.
Damit Sie lange Freude an Ihrem Kaminofen haben, bitten wir Sie, diese Bedienungsanleitung sorgfältig zu lesen. Sie enthält alle wichtigen Hinweise zur sicheren Nutzung und zum optimalen Betrieb Ihres Ofens.

Wir wünschen Ihnen gemütliche Wärme für viele Stunden.

Ihre Mitarbeiter von **Globe-fire**



Sicherheitshinweise

Der Betreiber ist verpflichtet, die Bedienungsanleitung sorgfältig zu lesen und sich über die ordnungsgemäße Handhabung des Ofens zu informieren.

Verbrennungsgefahr:

Der Herd wird beim Betrieb heiß! Verwenden Sie immer einen Schutzhandschuh, wenn Sie die Ofentür oder Bedienelemente anfassen. Achten Sie darauf, dass Kinder und Haustiere ausreichend Abstand zum Ofen halten.

Brandschutz:

Die Sicherheitsabstände zu brennbaren Bauteilen wie Wänden, Möbeln und Vorhängen müssen unbedingt eingehalten werden.

Heizgas-Austritt:

Während des Heizbetriebs muss die Feuertür geschlossen bleiben, um den Austritt von Heizgasen zu vermeiden. Es empfiehlt sich, die Feuertür erst zu öffnen, wenn der Brennstoff vollständig bis zur Glut heruntergebrannt ist, da dann der Entgasungsprozess des Holzes abgeschlossen ist.

Verpuffungsgefahr:

Schließen Sie die Luftzufuhr niemals vollständig, solange noch Flammen im Brennraum sichtbar sind. Andernfalls können sich unverbrannte Gase ansammeln und zu einer Verpuffung führen. Schließen Sie daher den Sekundärluftschieber in dieser Phase niemals komplett.

Verbrennungsluftzufuhr:

Bei Herden, die ihre Luftzufuhr aus dem Aufstellraum beziehen (= raumluftabhängig), ist für ausreichend Frischluftzufuhr zu sorgen. Lüftungsanlagen, Dunstabzugshauben oder weitere Feuerstätten dürfen die Luftversorgung dabei nicht beeinträchtigen.

Brennstoff:

Der TITAN ist ausschließlich für den Brennstoff Scheitholz vorgesehen. Das Verbrennen von Abfällen oder ungeeigneten Brennstoffen (z.B. lackiertes Holz) ist nicht zulässig, umweltschädlich und gefährlich. Benutzen Sie niemals Benzin, Spiritus oder ähnliche Flüssigkeiten, um ein Feuer im Heizgerät zu entzünden oder wieder anzufachen.

Schornsteinzug:

Für den sicheren und störungsfreien Betrieb der Feuerstätte ist ein passender Förderdruck im Schornstein notwendig. Besonders in der Übergangszeit oder bei widrigen Wetterbedingungen (z.B. Nebel, starker Wind, Inversionswetterlage etc.) kann es zu Beeinträchtigungen des Schornsteinzuges kommen. Dies sollte berücksichtigt werden.

Sichere Entsorgung der Asche:

Nach dem Abbrand können in der Asche noch heiße Glutreste vorhanden sein. Sammeln Sie die Ascherückstände in einem feuerfesten Metalleimer. Der Eimer ist im Freien abzustellen, wobei ein sicherer Abstand zu brennbaren Gegenständen einzuhalten ist.

Aufstell- und Bedienungsanleitung für Modell Titan

1. Allgemeine Aufstellhinweise

Der Herd ist sorgfältig zu transportieren. Achten Sie darauf, dass er weder gekantet noch auf den Kopf gestellt wird. Beim Transport sollte der Herd mit der Feuerraumseite auf die Karre genommen werden. Falls der Herd ohne Verpackung transportiert wird, legen Sie eine weiche Schicht, wie z.B. Pappe oder Filz, zwischen Karre und Herd, um Beschädigungen zu vermeiden.

Das Modell Titan wird ohne vormontierte Füße geliefert, diese müssen vor dem Aufstellen montiert werden (siehe Abbildung auf der Rückseite des Titelblatts). Nach der Montage sollte der Herd nur freitragend gehoben und nicht geschoben werden, um Beschädigungen an den Füßen zu vermeiden.

Vor dem Aufstellen des Herdes muss die Tragfähigkeit der Unterkonstruktion überprüft werden, um sicherzustellen, dass sie das Gewicht des Herdes trägt. Bei unzureichender Tragfähigkeit sind geeignete Maßnahmen zu ergreifen (z.B. Verwendung einer Platte zur Lastverteilung).

Lassen Sie vor Einbau und Anschluss des Herdes auch den Schornstein auf seine Eignung prüfen – baurechtlich sowie technisch/physikalisch. Wenden Sie sich hierzu an Ihren Schornsteinfeger. Achtung: Der Schornstein ist statisch eigenständig zu errichten und darf nicht auf dem Ofen aufliegen.

Nach dem Aufstellen des Herds montieren Sie die Herdstange und setzen den Abgasstutzen an der vorgesehenen Stelle auf. Der Herd ist über ein Verbindungsstück (Ofenrohr) an den Schornstein anzuschließen. Das Ofenrohr ist mit möglichst wenigen Bögen zu führen; bevorzugt ansteigend oder senkrecht, mindestens waagrecht—kein Gefälle nach unten. Der Querschnitt darf gegenüber dem Rohrstutzen nicht verringert werden. Verbindungen sind dicht und reinigungsfähig zu montieren (z.B. durch genügend Reinigungsöffnungen).

Der Herd ist als raumluftabhängiger Ofen konzipiert, bezieht also die Luftzufuhr aus dem Aufstellraum (= raumluftabhängig). Achten Sie also auf ausreichend Frischluftzufuhr.

Der Titan wird in der Ausführung Bauart 1 gefertigt. Diese können auch an Schornsteine mit mehrfach bestückten Schornsteinanschlüssen angeschlossen werden. Voraussetzung ist, dass der Schornstein sowie alle daran angeschlossenen Feuerstätten die Anforderungen für eine Mehrfachbelegung erfüllen. Fragen Sie dazu Ihren Schornsteinfeger.

Örtliche, nationale und europäische Bau- und Sicherheitsvorschriften sind einzuhalten. Informieren Sie daher Ihren Schornsteinfeger vor der Installation über die geplanten Maßnahmen.

2. Brandschutz- und Sicherheitsabstände

Zu brennbaren Bauteilen (z. B. Wände, Möbel, Vorhänge usw.) sind die folgenden Sicherheitsabstände einzuhalten:

Hinten: 50 cm
Seite Feuerraum: 35 cm; Seite Backofen: 60 cm
Vorne/Sichtscheibe: 100 cm

Die vorgeschriebenen Sicherheitsabstände zu brennbaren Bauteilen sind stets einzuhalten; beachten Sie dabei auch die Abstände für Ofenrohre (siehe Herstellerangaben bzw. Fragen Sie Ihren Schornsteinfeger). Für mögliche Optionen zur Reduzierung der Abstände (z. B. durch ein beidseitig belüftetes Strahlungsblech) kontaktieren Sie bitte Ihren Schornsteinfeger.

Zur Sicherstellung einer effektiven Luftzirkulation und Frischluftzufuhr wird empfohlen, auch bei nicht-brennbaren Bauteilen einen Abstand von mind. 5 cm einzuhalten.

Der Herd darf außerdem nicht direkt auf brennbare bzw. temperaturempfindliche Böden gestellt werden. In solchen Fällen ist ein Belag aus nicht-brennbaren Baustoffen zu verwenden, der mindestens 50 cm nach vorn und mindestens 30 cm seitlich über die Feuerungsöffnung hinausragt (Vorgabe gem. FeuVO).

3. Brennstoff

Der Herd Titan ist für die Verwendung von naturbelassenem Scheitholz vorgesehen. Verwenden Sie Holz mit einer maximalen Restfeuchte von 20 % (bezogen auf das Trockengewicht). Feuchteres Holz verbrennt deutlich schlechter und unsauberer. Außerdem wird viel der im Brennstoff enthaltenen Heizenergie für das Trocknen/Verdunsten der Feuchtigkeit verbraucht und geht damit für das Heizen verloren. Achten Sie auch darauf, dass Ihr Holz nicht zu alt ist. Altes Holz hat bereits einen Großteil seiner Gase an die Umwelt abgegeben und bietet daher nur noch wenig Heizleistung. Dies kann dazu führen, dass Ihr Herd nicht die erforderliche Betriebstemperatur erreicht und schlecht verbrennt. Wir empfehlen, Holz zu verwenden, das nicht jünger als zwei Jahre und nicht älter als fünf Jahre ist (gespalten; gut belüftet und trocken gelagert).

Das Verbrennen von ungeeigneten Brennstoffen oder Abfällen, insbesondere von Kunststoff, ist untersagt, da eine solche Praxis gesundheitsschädlich ist, den Herd beschädigen kann und zu Geruchsbeschwerden führt.

Warnung: Benutzen Sie niemals Benzin, Spiritus oder ähnliche Flüssigkeiten, um ein Feuer im Heizgerät zu entzünden oder wieder anzufachen (hohe Verbrennungsgefahr!). Achten Sie außerdem darauf, solche Flüssigkeiten während des Betriebs stets vom Heizgerät fernzuhalten.

4. Bedienung

4.1 Inbetriebnahme:

Bei den ersten Abbränden kann es aufgrund des Einbrennens der Lackierung zu Ausgasungen kommen, die eine vorübergehende Geruchsbelastung verursachen. Es ist daher wichtig, den Aufstellraum während des ersten Anheizens gut zu belüften. Der Lack brennt bei erstmalig erreichten Höchsttemperaturen (erneut) ein, daher ist es für eine optimale Einbrennung des Lacks entscheidend, den Ofen zügig auf eine hohe Betriebstemperatur hoch zu heizen. Dadurch schließen Sie den Einbrennprozess zügig ab und reduzieren unangenehme Gerüche auf ein Minimum.

4.2 Anheizen:

Während der Anheizphase öffnen Sie sowohl die Primär- als auch die Sekundärluftzufuhr. Sobald das Feuer gleichmäßig und stabil brennt, schließen Sie die Primärluftzufuhr. Ab diesem Zeitpunkt steuern Sie den Abbrand über den Sekundärluftschieber.

Um einen effizienten Rauchabzug zu gewährleisten, öffnen Sie während der Anheizphase die Heizklappe, indem Sie den Hebel herausziehen (= Stellung offen). Dadurch wird das Rauchgas direkt in den Schornstein geleitet, was diesen schneller auf Temperatur bringt und für einen guten Schornsteinzug sorgt. Falls vorhanden, sollten auch etwaige Drosselklappen in den Ofenrohren geöffnet werden. Beim zweiten Abbrand kann die Heizklappe geschlossen werden, indem der Hebel hineingeschoben wird (= Stellung geschlossen)

Bei korrekter Anheizmethode bleibt die Sichtscheibe weitgehend frei von Ruß und brennt sich sauber. Legen Sie neues Brennholz erst nach, wenn keine Flammen mehr sichtbar sind und nur noch Glut vorhanden ist. Detaillierte Hinweise zur optimalen Anheizmethode finden Sie auf Seite 12 der Anleitung.

Achtung: Lassen Sie den Ofen während der Anheizphase niemals unbeaufsichtigt.

4.3 Nachlegen

Legen Sie neues Holz erst nach, wenn keine Flammen mehr sichtbar sind und nur noch Glut vorhanden ist. In diesem Stadium ist der Entgasungsprozess des Holzes abgeschlossen, wodurch ein Rauchastritt in den Raum vermieden wird. Öffnen Sie die Feuertür vorsichtig und langsam. Ziehen Sie das Glutbett flächig auseinander und platzieren Sie die neuen Holzscheite darauf. Achten Sie darauf, dass die Scheite nicht pressaneinander liegen, um eine ausreichende Luftzirkulation zu ermöglichen. Falls nötig, öffnen Sie kurzzeitig die Primärluftzufuhr; schließen Sie diese wieder, sobald das neue Holz gut angebrannt ist.

4.4 Backen:

Um den Backraum optimal vorzuheizen, heizen Sie den Herd und den Schornstein zunächst mit geöffneter Heizklappe auf. Sobald der Herd ausreichend heiß ist, legen Sie weiteres Holz nach und schließen die Heizklappe, sodass schnell hohe Temperaturen im Backofen erreicht werden. Die Backraumtemperatur lässt sich anschließend über die Heizklappe und die Luftregler regulieren.

4.5 Herd außer Betrieb (kalt)

Befindet sich der Herd im kalten, nicht betriebenen Zustand, sollten die Verbrennungsluftschieber geschlossen bleiben, um den Verlust warmer Raumluft zu vermeiden.

4.6 Weitere Hinweise:

Es ist wichtig zu beachten, dass mit Holz kein stark gedrosselter Schwachlastbetrieb möglich ist. Das bedeutet, dass die Luftzufuhr (Sekundärluftschieber) nicht stark oder vollständig gedrosselt werden darf, da Holz nur bei kontinuierlicher Sauerstoffzufuhr effizient und sauber verbrennen kann. Auch andere Formen der Drosselung, wie das Einwickeln von Brennstoff in feuchte Zeitungen, sind unzulässig, da Sie zur Versottung des Schornsteins und im schlimmsten Fall zu Schornsteinbränden führen können.

5. Heizen in der Übergangszeit

Wenn die Außentemperatur höher ist als die im Schornstein, kann es vorkommen, dass der Schornstein nicht richtig zieht und das Beheizen des Ofens dadurch erschwert wird. Das hängt mit dem thermischen Auftrieb zusammen, der nur dann zustande kommt, wenn die Außenluft kälter ist als die Rauchgase. Ist dies nicht gegeben, drückt der warme Rauch nach unten und erstickt das Feuer. In solchen Fällen sollte die Feuerstätte also schnell hochgeheizt werden.

Normalerweise verwenden Sie beim Heizen große Holzscheite, da diese die Abbrandgeschwindigkeit verringern und einen gleichmäßigen Brennvorgang fördern (siehe Anheizempfehlung auf Seite 12). Bei höheren Außentemperaturen sollten Sie jedoch dünnere Holzscheite verwenden, die schneller abbrennen und kurzfristig eine höhere Leistung erzeugen. Beachten Sie aber, dass dies nicht bedeutet, dass Sie mit Kleinholz anheizen sollten; es sollte ausreichend Holz für einen vollständigen Abbrand aufgelegt werden! Öffnen Sie außerdem den Primärluftschieber vollständig und lassen Sie ihn länger geöffnet, um den vorhandenen Brennstoff schneller abbrennen zu lassen und den Schornstein schnell aufzuheizen. Entzünden Sie das Feuer von oben, damit die Rauchgase in den Flammen abbrennen können, was die Rauchentwicklung reduziert.

6. Reinigung und Wartung

6.1 Reinigung der Rauchgaskanäle:

Um einen effizienten und störungsfreien Betrieb des Atlas sicherzustellen, ist eine regelmäßige Reinigung der Rauchgaskanäle erforderlich. Diese sollte mindestens einmal jährlich oder bei Bedarf auch häufiger erfolgen. Dabei sind insbesondere Ablagerungen in den Rauchgaswegen, wie z.B. im Rohrstutzen und in den Rauchgaszügen rund um den Backofen, zu überprüfen und gegebenenfalls zu entfernen. Der Herd ist mit mehreren Putzöffnungen ausgestattet, die zur Durchführung einer gründlichen Reinigung abgeschraubt werden können. Zusätzlich sollten die Ofenrohre regelmäßig auf Ablagerungen kontrolliert werden, da diese Kontrolle normalerweise nicht vom Schornsteinfeger vorgenommen wird. Wir empfehlen, die Reinigung der Rauchgaskanäle und Ofenrohre mit der Schornsteinkehrung zu verbinden, um sicherzustellen, dass die Wartung nicht vergessen wird. Informationen zu den Kehrintervallen erhalten Sie von Ihrem zuständigen Kaminkehrer.

6.2 Reinigung der Sichtscheibe

Ein Beschlagen der Scheibe lässt sich auf Dauer nicht vollständig vermeiden. Der Titan ist jedoch mit einer Scheibenspülluft ausgestattet, die weitgehend einer Verunreinigung der Glaskeramikscheibe entgegenwirkt. Wenn Ihre Sichtscheibe dennoch schwarz/rußig wird, deutet dies darauf hin, dass Ihr Anheizverhalten oder der verwendete Brennstoff nicht optimal sind. Die Glaskeramikscheibe sollte ausschließlich mit handelsüblichem Glasreiniger gereinigt werden; vermeiden Sie ätzende oder scheuernde Reinigungsmittel (dies führt zu Verätzungen und/oder unschönen Flecken). Nach der Anwendung des Glasreinigers können Sie die Scheibe feucht abwischen und anschließend abtrocknen.

6.3 Reinigung des Ofens

Die Globe-Fire Öfen sind mit einer hochhitzebeständigen Beschichtung versehen. Nach mehrfacher Erhitzung ist die Farbe eingebrannt, sodass die Oberfläche leicht mit einem trockenen, weichen Tuch abgewischt oder mit einem weichen Handfeger abgekehrt werden kann. Bei längeren Heizperioden können an besonders heißen Stellen Farbveränderungen auftreten. Diese Stellen lassen sich mit hitzebeständigem Farbspray nachbehandeln. Falls Roststellen auftauchen, z.B. durch übertropfendes Teewasser, kann dieser mit einer feinen Stahlwolle (kein Schleifpapier verwenden) entfernt und anschließend nachlackiert werden.

7. Hinweis bei Schornsteinbrand

Vorbeugende Maßnahmen, wie das richtige Betreiben der Feuerstätte mit ausschließlich getrocknetem, naturbelassenem Holz sowie die regelmäßige Reinigung des Kaminofens, sind die effektivsten Mittel zur Verhinderung eines Schornsteinbrands. Sollte es dennoch dazu kommen, befolgen Sie bitte die folgenden Verhaltensweise:

- Ruhe bewahren!
- Schließen Sie die Verbrennungsluft!
- Ihre Feuerwehr benachrichtigen unter der Notrufnummer 112!
- Brennbare Gegenstände (z.B. auch Möbel) in der Nähe des Schornsteins entfernen (auf ganzer Höhe, im gesamten Gebäude)!
- Den zuständigen Schornsteinfeger verständigen!
- Nach dem Ausbrennen des Schornsteines diesen vom Fachmann auf Schäden kontrollieren lassen!

Achtung: Keinesfalls mit Wasser löschen – der schlagartig entstehende Dampfdruck kann massive Schäden verursachen!

8. Ersatzteile

Es dürfen ausschließlich Ersatzteile verwendet werden, die vom Hersteller zugelassen oder angeboten werden. Bauliche Änderungen an der Feuerstätte sind nicht zulässig!

Besuchen Sie unsere Website unter www.globe-fire.de und wählen Sie im Bereich „Ersatzteile und Zubehör“ Ihr Ofenmodell aus, um die verfügbaren Ersatzteile einzusehen. Bei Bestellungen geben Sie bitte immer die Artikelnummer, das Modell sowie gegebenenfalls die Ausführung (links oder rechts) an. Preisinformationen erhalten Sie auf Anfrage über unser Kontaktformular oder per E-Mail an info@globe-fire.de. Alternativ können Sie sich auch direkt an Ihren Fachhändler wenden.

9. Schornsteinquerschnittsberechnung

Damit ein Schornstein optimal zieht, muss er über eine ausreichende wirksame Höhe und einen geeigneten Querschnitt verfügen. Diese Abmessungen sind unter anderem von Ihrer spezifischen Feuerstätte abhängig. Ihr Schornsteinfeger entscheidet, ob eine Berechnung erforderlich ist oder nicht. In der Regel bieten Bezirksschornsteinfeger diesen Service auch selbst an.

Daten für die Schornsteinquerschnittsberechnung	
Nennwärmeleistung	8,8 kW
Abgasstutzentemperatur	287 °C
Abgasmassenstrom	10,5 g/s
Förderdruck	12,4 Pa
Mittlerer CO₂-Gehalt %	7,52 %

Nachhaltigkeit

Als Hersteller und Handwerker in 6. Generation ist uns die Nachhaltigkeit unserer Arbeit und unserer Produkte ein wichtiges Anliegen. Unsere Geräte bestehen aus Werkstoffen wie Gusseisen, die von Recyclinghöfen wiederverwendet werden können. Bevor dies geschehen muss, können Sie aber bei uns oder unseren Händlern eventuell defekte Teile als Ersatzteil bestellen und einbauen. So verlängern Sie die Nutzungsdauer Ihres Heizgeräts und verhindern allzu frühe Entsorgung. Auch durch regelmäßige Wartung und Reinigung Ihrer Feuerstätte, die richtige Bedienung sowie die Verwendung von geeignetem und trockenem Brennstoff können Sie aktiv dazu beitragen, die Lebensdauer Ihres Heizgeräts zu verlängern. Falls Ihr Gerät jedoch außer Betrieb genommen werden muss, kann aus einem alten Ofen wieder etwas Neues entstehen. Stellen Sie vor der Entsorgung Kontakt mit Ihrem örtlichen Entsorgungsunternehmen her, und prüfen Sie ob und wie die Baumaterialien getrennt und/oder gesammelt entsorgt werden können.

Garantie

Unbeschadet der gesetzlichen Gewährleistungsansprüche, bietet **Globe-fire** eine Garantiedauer von **24 Monaten** auf den gelieferten Kaminofen.

Die Garantie umfasst die einwandfreie Funktion des Ofens und erstreckt sich auf die kostenlose Lieferung der passenden Ersatzteile, insofern ein Fehler im Werkstoff oder in der Werkarbeit aufgewiesen wird. Eine Verpflichtung zur Fehlerbehebung, z.B. in der Form einer Montage, liegt nicht vor. Ausgenommen von dieser Garantie sind Teile, die natürlichem Verschleiß unterliegen, sowie feuerberührte Teile: z.B. Glasscheiben, Dichtungen, Drehroste, Umlenkplatten, Feuerraumauskleidungen und Lackschäden. Schäden, die durch unsachgemäßen Gebrauch entstehen — wie z.B. Überhitzung, Missachtung der Bedienungsanleitung oder die Verwendung ungeeigneter Brennstoffe — fallen ebenfalls nicht unter der Garantie.

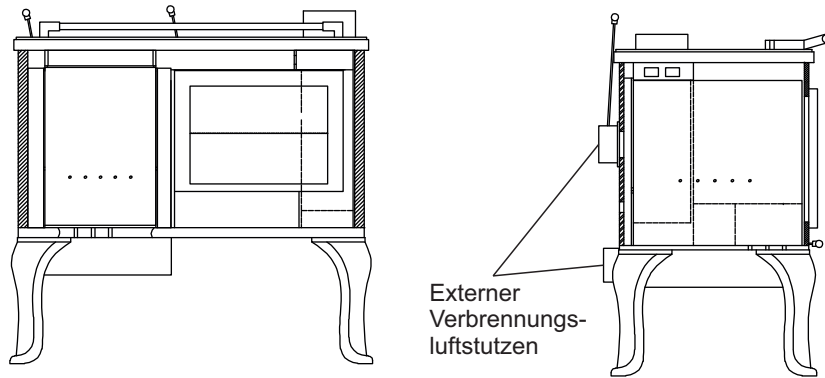
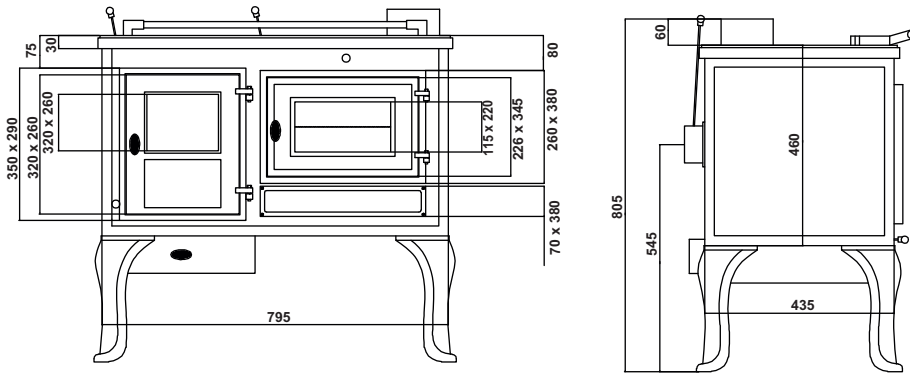
Reparaturen, die im Rahmen der Garantie durchgeführt werden, führen nicht zu einer Verlängerung der ursprünglichen Garantiedauer.

Die Garantiefrist beginnt mit dem Rechnungsdatum.

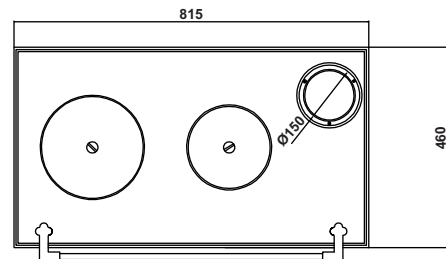
Nach der Inbetriebnahme erlischt das Rückgaberecht.

Beanstandungen sind dem Händler mitzuteilen, bei dem die Feuerstätte erworben wurde.

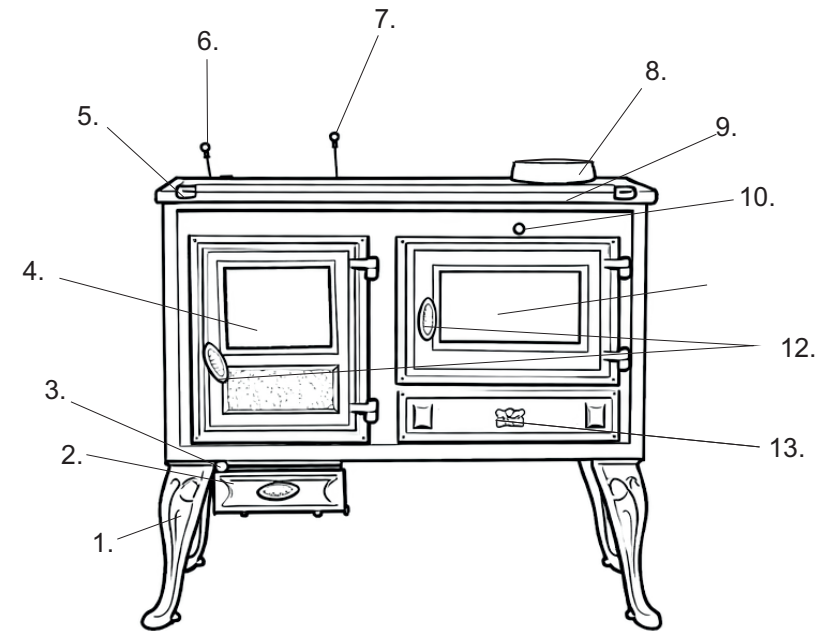
Störungen	Ursachen	Beseitigung
Ofen entwickelt Rauch auf der Oberfläche und riecht	1 Beim ersten Anheizen brennt der Ofenlack ein.	1 Ofen gut durchheizen und für ausreichende Durchlüftung sorgen.
Ofen zieht nicht beim Anheizen bzw. Feuer brennt nicht an	2 Luftschieber geschlossen.	2 Luftschieber öffnen.
	3 Drosselklappe geschlossen.	3 Drosselklappe öffnen.
	4 Holz zu nass oder zu alt.	4 Beim Anheizen nur Holz verwenden zwischen 2 und 5 Jahre alt.
	5 Zu kleines oder zu wenig Holz aufgelegt.	5 Siehe Globe-fire Anheizempfehlung Seite 12.
	6 Verbrennungsluftstutzen zu nahe an der Wand	6 Ofen nach vorne stellen.
Ofen zieht nicht beim Anheizen bzw. Feuer brennt nicht an	7 Ungünstige Wetterverhältnisse.	7 Kommt selten vor. Lockfeuer im Schornstein machen.
	8 Schornsteinzug zu schwach.	8 & 9 Schornstein auf Dichtheit prüfen. An den gleichen Schornstein angeschlossene Feuerstätten dicht verschließen. Ggf. Schornsteinfeger zu Rate ziehen.
	9 Stau oder Rückstau im Schornstein.	
Beim Nachlegen entweicht Rauch in den Raum / Rauchbelästigung	10 Zu früh nachgelegt.	10 Erst nachlegen, wenn alles zur Glut verbrannt ist.
	11 Drosselklappe geschlossen	11 Siehe Punkt 3.
	12 Ruß und Asche verengen die Rauchrohre.	12 Rauchgasrohre und Abzugsbereich oberhalb des Brennraums reinigen.
Ständig verrußte Brennraum-scheiben	13 Zu geringer Schornsteinzug.	13 Schornsteinfeger zu Rate ziehen.
	14 Falsch angeheizt bzw. zu geringe Brennraumtemperatur.	14 Siehe Punkt 5.
	15 Zu viel gedrosselt.	15 Drosselklappe und Verbrennungsluftschieber öffnen.
	16 Holz zu nass oder zu alt.	16 Siehe Punkt 4.



Gewicht:
ca.160 Kg



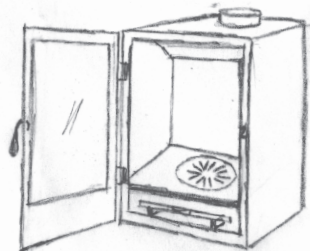
Bauteile



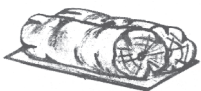
- | | |
|----------------------|----------------------|
| 1. Fuß | 8. Rohrstützen |
| 2. Aschenkasten | 9.. Herdstange |
| 3. Dreh / Fächerrost | 10. Anheizklappe |
| 4. Scheibe Heiztür | 11. Scheibe Backofen |
| 5. Stangenhalter | 12. Türgriffe |
| 6. Sekundärluft | 13. Putzöffnung |
| 7. Primärluft | |

Globe-Fire Anheizempfehlung

Öffnen Sie die Primär- und Sekundärluftschieber. Vergewissern Sie sich, dass eine eventuell eingebaute Drosselklappe komplett geöffnet ist.



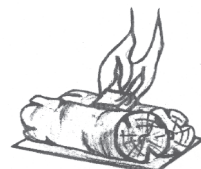
1. Öffnen Sie den Drehrost und entfernen Sie Ablagerungen aus den Löchern. Asche- und Holzkohlereste, die die Luftzufuhr nicht beeinträchtigen, sollten Sie belassen (diese wirken wärmedämmend, beschleunigen das Anheizen, usw.).



2. Legen Sie zwei Holzstücke auf den Rost.



3. Legen Sie den Anzünder auf das Holz.



4. Zünden Sie das Feuer an.



5. Legen Sie sofort zwei weitere Holzstücke quer über die unteren und schließen Sie die Ofentüre. Bei größeren Feuerräumen, sollten Sie zusätzlich Holz auflegen.

Wenn der Ofen heiß ist (ca. 20-25 Minuten), können Sie den Dreh / Fächerrost und den Primärluftschieber schließen.

Nachlegen können Sie nach Bedarf.

Es ist darauf zu achten, dass beim Öffnen der Türe das Holz komplett zur Glut heruntergebrannt ist und es keine sichtbaren Flammen mehr gibt.

- Globe fire -	
Ch.Leibfried GmbH An der Bundesstraße 2, D-49733 Haren (Ems), Germany	
Kaminofen Bauart 1: EN 16510-2-1	
Raumheizung in Gebäuden ohne Heiz- und Brauchwassererwärmung	
Typ	Raumheizer ST-1060 Titan (Zeitbrand)
Leistungserklärung Nr.	002- CPR – 30092025 B
Prüfstellen Kennziffer	1639
Prüf-Nr.	EZKA/2024-08/00005-6
Wärmeleistung	
Wirkungsgrad	77,5 %
Nennwärmeleistung	8,8 kW
Wärmeleistungsbereich	8 -10 kW
Brennstoff	Holz
Emissionswerte	
CO	≤ 1250 mg/m ³
NO_x	≤ 200 mg/m ³
OGC	≤ 120 mg/m ³
Staub (PM)	≤ 40 mg/m ³
Abgastemperatur	239 °C
Abgasmassenstrom	10,5 g/s
Brandsicherheit	
Brandverhalten	A1
Mindestabstände zu brennbaren Bauteilen	Hinten: 50 cm Seite Feuerraum: 35 cm; Seite Backofen: 60 cm Vorne: 100 cm
Mechanische Festigkeit	Erfüllt
Oberflächentemperatur	Erfüllt
VKF - Schweiz	Leistungserklärung
1. BImSchV - Stufe 2	Erfüllt
Ökodesign 2022	Erfüllt
Mehrfachbelegung des Schornsteins ist zulässig	
Lesen und befolgen Sie die Bedienungsanleitung	

