

# Pluto II

(ST-0406)



Der Himmelskörper Pluto gehört zu den Zwergplaneten unseres Sonnensystems. Nach ihm benannt ist der Kaminofen Pluto – ein besonders kleines Modell unter den Holzöfen. Dank seiner kompakten Größe eignet sich der kleine Ofen ideal zum Heizen bzw. Zuheizen von kleinen Räumen – etwa Küchen, Werkstätten, Hütten oder auch kleinen Wohnbereichen. Ein zusätzliches Highlight sind die herdtypischen Elemente: Die eingelassene Kochplatte lädt dazu ein, Kaffee aufzubrühen oder ein Spiegelei zu braten, während die verchromten Herdstangen dem Ofen einen nostalgischen Charme verleihen. Neben Sockel, Herdstangen und Kochplatte ist Pluto II außerdem mit einem Dreh-/Fächerrost sowie einer Drosselklappe ausgestattet.

## Technische Daten

Wirkungsgrad Holz : 75,5 %  
 Nennwärmeleistung : 6,3 kW  
 Wärmeleistungsbereich : 5 - 7 kW  
 1. BImSchV - Stufe 2 : Erfüllt  
 Ökodesign 2022 : Erfüllt

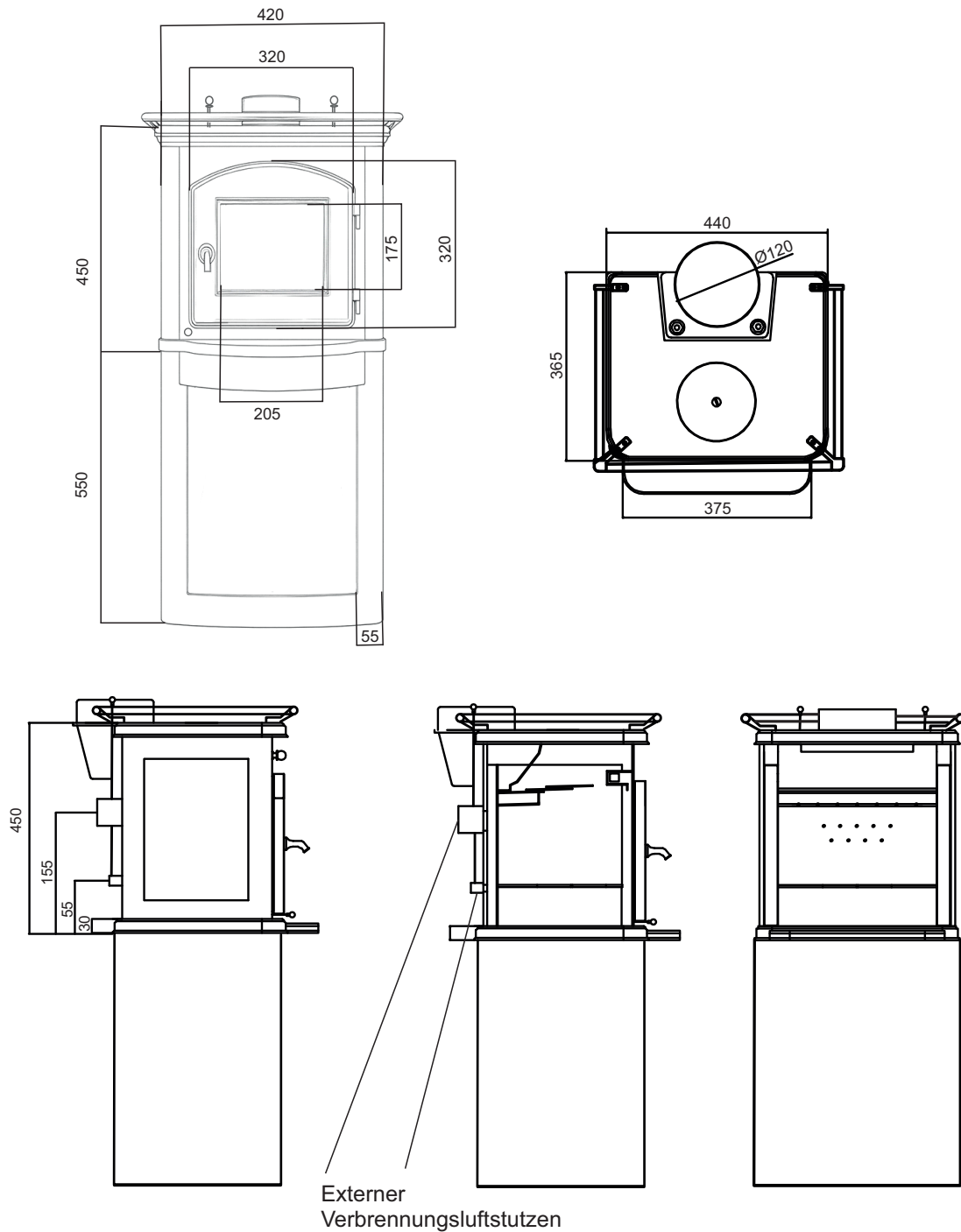
Abgastemperatur : 303 °C  
 Abgasstutztemp. : 364 °C  
 Abgasmassenstrom : 6,5 m (g/s)  
 Förderdruck : 12,5 Pa  
 Mittlerer CO<sub>2</sub>-Gehalt : 8,92 %

Energieeffizienzklasse:



# Pluto II

## Skizzen, Daten und Maße



## Extra Details/Technische Daten

Abmessungen in mm HxBxT	Brennraum in mm HxBxT	Sichtscheibe in mm HxB	Fülltüröffnung in mm HxB	Korpusfarbe	Feuerraumauskleidung	Gewicht	Rohrstutzen Ø in mm	Anschluss
1050x434x442	285x360x275	180x235	160x280	Schwarz	Guß	ca. 95 kg	120	Oben / hinten
Bedienung	Aschekasten	Dreh-/Fächerrost	Primärluft	Sekundärluft	Tertiärluft	Brennstoffe	Dauer- / Zeitbrand	Bauart
Primärluftschieber Sekundärluftschieber	ja	ja	ja	ja	ja	Holz	Zeitbrand	1
Emissionswerte	CO: ≤ 1250 mg/m <sup>3</sup>	NOx: ≤ 200 mg/m <sup>3</sup>		OGC: ≤ 120 mg/m <sup>3</sup>		Staub (PM): ≤ 30 mg/m <sup>3</sup>		