

Eros I

(ST-2800)



Eros I – ein Ofen wie aus einem Märchen.

Stil, Eleganz und Qualität treffen auf modernste Verbrennungstechnik und formen ein außergewöhnliches Heizmöbel.

Die einflügelige Fronttür eröffnet einen herrlichen Blick auf das Spiel der Flammen.

Über die linke Seitentür lässt sich der Ofen bequem mit bis zu 33 cm langen Scheithölzern bestücken.

Als Zubehör bieten wir polierte Chromkugel für die Topplatte an, die das Gesamtbild stilvoll abrunden.

Alternativ auch als Eros II mit zweiflügeliger Front- und rechter Seitentür erhältlich.

Technische Daten

Wirkungsgrad Holz : 77,6 %
Nennwärmeleistung : 7,7 kW
Wärmeleistungsbereich : 6,5-8,5 kW
1. BImSchV - Stufe 2 : Erfüllt
Ökodesign 2022 : Erfüllt

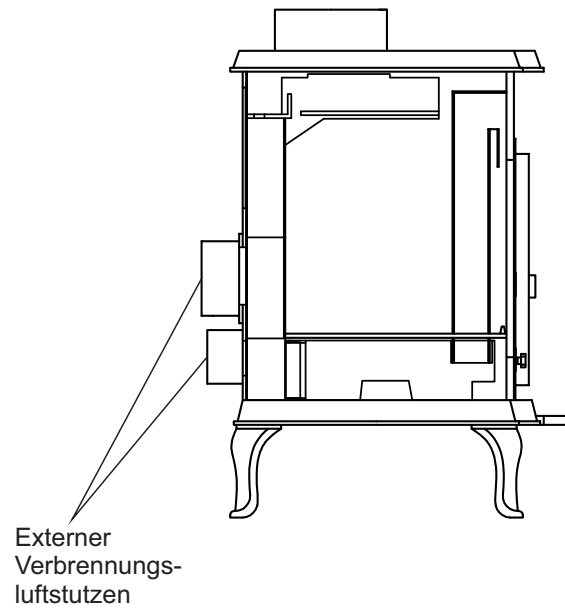
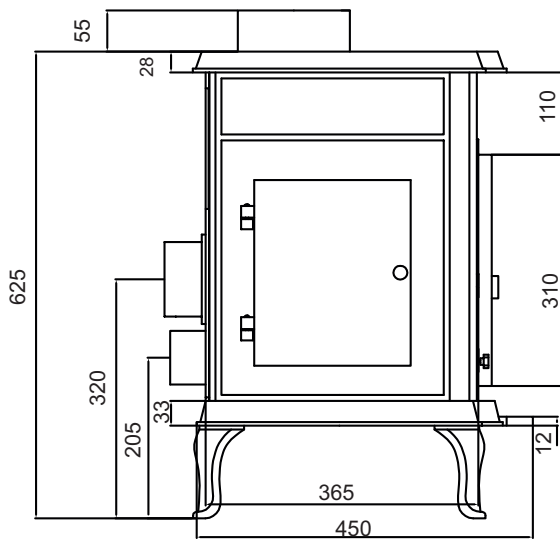
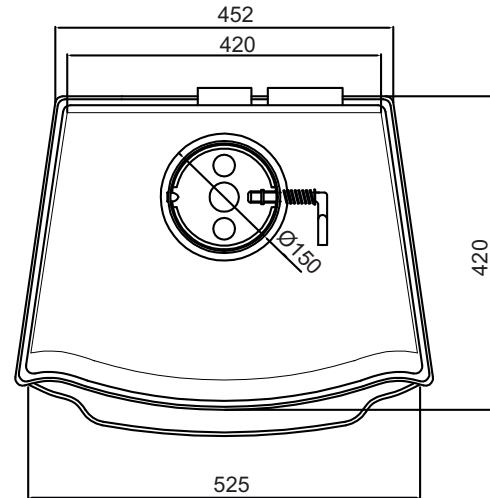
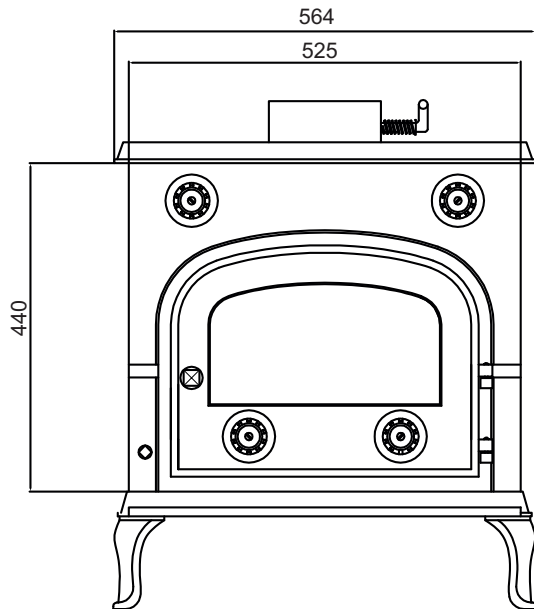
Abgastemperatur : 282 °C
Abgasstutztemp. : 338 °C
Abgasmassenstrom : 7,6 m (g/s)
Förderdruck : 12,1 Pa
Mittlerer CO₂-Gehalt : 9,12 %

Energie-
effizienzklasse:



Eros I

Skizzen, Daten und Maße



Extra Details/Technische Daten

Abmessungen in mm HxBxT	Brennraum in mm HxBxT	Sichtscheibe in mm HxB	Fülltüröffnung in mm HxB	Korpusfarbe	Feuerraumauskleidung	Gewicht	Rohrstutzen Ø in mm	Anschluss
680x525x450	355x410x260	165x270	180x200	Schwarz	Guß	ca.125 kg	150	Oben / hinten
Bedienung	Aschekasten	Dreh-/ Fächerrost	Primärluft	Sekundärluft	Tertiärluft	Brennstoffe	Dauer- / Zeitbrand	Bauart
Primärluftschieber Sekundärluftschieber	ja	ja	ja	ja	ja	Holz	Zeitbrand	1
Emissionswerte	CO: ≤ 1250 mg/m ³		NOx: ≤ 200 mg/m ³		OGC: ≤ 120 mg/m ³		Staub (PM): ≤ 40 mg/m ³	