


LUNA I



Model Luna I

De Luna I is een slanke kachel die gemaakt is van prachtig, massief gietijzer. Zoals de naam al doet vermoeden brengt de Luna met name tijdens de avondschemering een gezellige sfeer in uw woning, maar ook als u niet stookt is het een echt meubelstuk. Niet alleen van buiten, maar ook qua techniek voldoet dit model aan de tijdsgeest. Deze techniek volgt de nieuwste ontwikkelingen en voldoet aan de geldende voorschriften. Verder is de Luna zo geproduceerd dat deze te allen tijde volledig recyclebaar is, net als al onze andere gietijzeren modellen. Met de Globe-fire Luna haalt u zich dus niet alleen een betrouwbare houtkachel, maar ook een levensgevoel in huis.

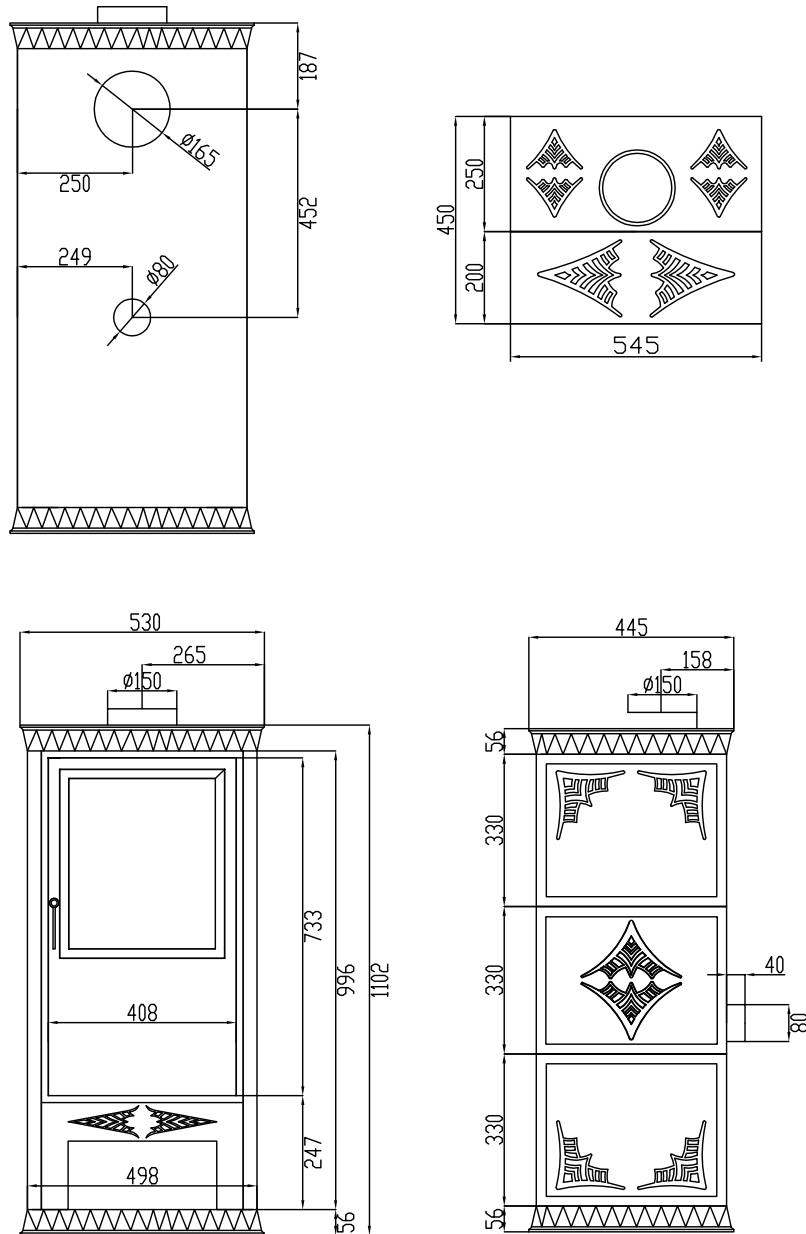
Technische Gegevens

Rendement	: 81,5 %	Getest vermogen	: 6 kW	Energieklasse: 
Gewicht	: 175 Kg	Rookgasstroom hout	: 6,1 m (g/s)	
Aansluitstuk pijp	: 150 mm	Voordruk	: 12 p (Pa)	
Rookgastemperatuur hout	: 320 °C	Stof in mg.	: 32 mg/Nm ³	
Vermogen	: 4-8 kW			

Gelijk aan de volgende testen: gem. Art. 15a B-VG kleine vuurruimten, Ö-Norm, Voorschriften van de steden München, Regensburg, stuttgart en Aken DIN plus, en ook de Luftreinhalte Verordnung Zwitserland. 1. + 2. BimschV. en CE norm.

LUNA I

Schetsen, afmetingen en technische gegevens



Extra Details/Technische Gegevens

Afmetingen in mm HxBxD	Vuurruimte in mm HxBxD	Vulopening in mm HxB	Kachelruit in mm HxB	Ext.lucht toevoer	Bauart	Hoogte tot aansluitstuk	1+ 2 BimschV	Vermogen in cbm	Getest volgens	
1102x530x445	450x295x275	350x295	370x305	ja	1	970	ja	160	13240	
Kleur	Binnenkant vuurruimte	Brandstof	Doorgaand/Tijdbrand	Eéngreepsbediening	Aslade	Draai/vuur rooster	Primaire lucht	Secundaire lucht	Ö-Norm	Luft Verordn der Schweiz
Zwart	Gietijzer	Hout/Kolen	Tijdbrand	ja	ja	ja	ja	ja	ja	ja
Stof in Mg op 13% O2: 32 mg/Nm ³		NOX: 120 mg/Nm ³	CO: 1125 mg/Nm ³	OGC: 77 mg/Nm ³	Anf. der Städte München, Aachen Stuttgart und Regensburg nach DIN plus		ja			
Omerekend op: 20 mg/MJ		76 mg/MJ	715 mg/MJ	48 mg/MJ						

- Globe fire -

Globefire Ch.Leibfried GmbH, An der Bundesstraße 2,
D-49733 Haren / Ems, Germany

Kachel getest naar bouwtype 1: EN 13240: 2001+A2: 2007

Type	Kachel Luna ST 001		
Prestatieverklaring Nr.	004-CPR-2013.06.10		
Testinstituut Nummer	1625		
Test-Nr.	RRF - 40081743		
Warmte verm./Energie rendement	vervuld		
.Rendement	81,5 %		
.Nominaal vermogen	6 kW		
.Ruimte vermogen	6 kW		
.Vermogen	4 - 8 kW		
Mechanische soliditeit	vervuld		
Oppervlakte temperatuur	vervuld		
Uitstoot verbrandingsproducten	CO-uitstoot: 1125 mg/Nm ³ - 715 mg/MJ		
.Rookgastemperatuur	236 °C		
Brandzekerheid	vervuld		
.Brandgedrag	A1		
.Minimum afstand tot brandbare delen:	Zijkant: 20 cm Achterkant: 10 cm Bodem: 0 cm Voorkant kachelruit: 80 cm		
Brandstof	Hout Tijdbrand		
Stof in Mg op 13% O ₂ : 32 mg/Nm ³	Nox: 120 mg/Nm ³	CO: 1125 mg/Nm ³	OGC:77 mg/Nm ³
Waarden (omgerekend): 20 mg/MJ	76 mg/MJ	715 mg/MJ	48 mg/MJ
VKF Zwitserland	25294		

Lees en volg de aangegeven richtlijnen in de handleiding op

Meerdere kachels aansluiten op één schoorsteen is toegestaan



Gelijk aan de volgende testen EN 13240:2001 + A2:2007, gelijk aan DINplus zoals Art. 15A B-VG, Ö-norm Oostenrijk. 1. en 2. fase 1. BimschV Duitsland en zoals de Luftreinhalte-Verordnung Zwitserland.



LEISTUNGSERKLÄRUNG

Nr. 004 – CPR – 2013.06.10.....

1. Eindeutiger Kenncode des Produkttyps:

.....Luna I + II + III..ST-001

2. Vom Hersteller vorgesehener Verwendungszweck oder vorgesehene Verwendungszwecke des Bauprodukts gemäß der anwendbaren harmonisierten technischen Spezifikation:

....."Raumheizung in Gebäuden ohne Heiz- und Brauchwassererwärmung"

3. Name, eingetragener Handelsname oder eingetragene Marke und Kontaktanschrift des Herstellers:

.....Ch. Leibfried GmbH (Globe-Fire).....

.....An der Bundesstraße 2.....

.....D-49733 Haren.....

4. Gegebenenfalls Name und Kontaktanschrift des Bevollmächtigten, der mit den Aufgaben beauftragt ist:

.....Christoph M. Leibfried.....

.....An der Bundesstraße 2.....

.....D-49733 Haren.....

5. System oder Systeme zur Bewertung und Überprüfung der Leistungsbeständigkeit des Bauprodukts:

.....System 3.....

6 . a. Harmonisierte Norm:.....EN 13240:2001 / A2:2007 / AC:2007

b. Notifizierte Stelle:.....Rhein-Ruhr Feuerstätten Prüfstelle, D-46047 Oberhausen.....

c. Prüfberichtsnummer:.....RRF – 40 08 1743

d. Prüfberichtsdatum:.....10.06.2013.....

e. Prüflabomummer:.....1625

7. Erklärte Leistung

Wesentliche Merkmale:	Leistung:
Brandverhalten:	A1
Brandsicherheit:	erfüllt
Mindestabstand zu brennbaren Bauteilen:	hinten....10....cm seitlich....20....cm vorne....80....cm oben0....cm (entfällt) am Boden....0....cm (entfällt)
Brandgefahr durch Herausfallen von brennendem Brennstoff:	erfüllt
CO-Emission aus Verbrennungsprodukten:1125 mg/Nm ³ CO bei 13% O ₂
Oberflächentemperatur:	erfüllt
Elektrische Sicherheit:	NPD
Reinigbarkeit:	erfüllt
Maximaler Wasser-Betriebsdruck:	NPD
Abgastemperatur bei Nennwärmeleistung:236.... °C
Mechanische Festigkeit (zum Tragen eines Schornsteins):	erfüllt
Wärmeleistung/Energieeffizienz:	erfüllt
Nennwärmeleistung:6....kW
Raumwärmeleistung:6....kW
Wasserwärmeleistung:	NPD
Freisetzung von gefährlichen Stoffen:	NPD
Wirkungsgrad:81,5....%
Harmonisierte technische Spezifikation:	EN 13240:2001 / A2:2007 / AC:2007

8. Die Leistung des vorstehenden Produkts entspricht der erklärten Leistung/den erklärten Leistungen.
Für die Erstellung der Leistungserklärung im Einklang mit der Verordnung (EU) Nr. 305/2011 ist
allein der obengenannte Hersteller (gemäß der Nummer 3) verantwortlich.

Unterzeichnet für den Hersteller und im Namen des Herstellers von:

.....Christoph M. Leibfried (Technischer Leiter)

.....Emmeln, 04-08-2016.....

.....