

Christoph



Model Christoph

De Christoph is een stijlvolle en moderne pelletkachel, die door zijn gestroomlijnde, stalen front een lust is voor het oog. Deze front is zowel in het zwart als wit verkrijgbaar, waardoor de Christoph in ieder interieur tot zijn recht kan komen. Dankzij de grote ruit wordt mooi zicht gegeven op het sfeervolle vlammen spel dat deze kachel te bieden heeft. Met een tankinhoud van 15 Kg kan gedurende een lange tijd van deze vlammen genoten worden. Aansluiting aan de schoorsteen is zowel aan de achterkant als aan de bovenkant mogelijk.

Technische Gegevens

Rendement	: 90	%	Getest vermogen	: 7,5	kW
Gewicht	: 60	Kg	Rookgasstroom	: 6,0	g/s
Aansluitstuk pijp	: 80	mm	Voordruk	: 10	Pa
Rookgastemperatuur	: 204	°C	Tankinhoud	: 15	Kg
Vermogen	: 2,8-9,5	kW			

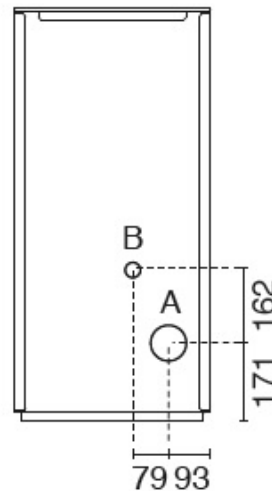
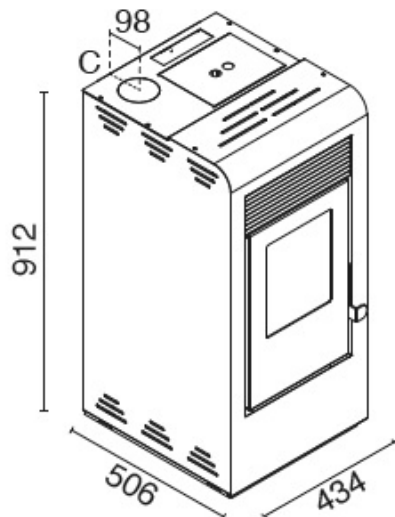
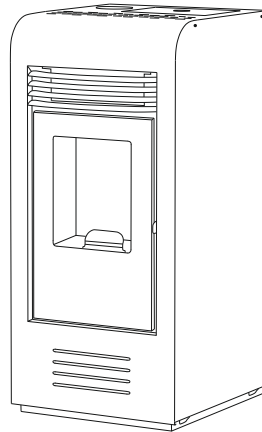
Energieklasse:



Getest naar DIN EN 14785:2006, 15A B-VG, LRV / VKF
2e fase van 1e BimschV Duitsland.

Christoph

Schetsen, afmetingen en technische gegevens



Extra Details/Technische gegevens

Afmetingen in mm HxBxD	Externe luchttoevoer	Bauart	1+ 2 BimschV	Getest volgens	Ö-Norm	Luft Verordn. Zwitserland	Vermogen in cbm	
960x435x516	ja	1	ja	14785	ja	ja	200	
Kleur	Binnenkant vuurruimte	Buitenkant	Brandstof	Tankinhoud	Gewicht	Aslade	Vuurkorf	Automatisch
Zwart/Wit	Staal	Staal/ Poedercoating	Houtpellets	15 Kg	60 Kg	ja	ja	ja
Stof in Mg op 13% O2: 14 mg/Nm ³			NOX: 98 mg/Nm ³		CO: 122 mg/Nm ³		OGC: 4 mg/Nm ³	
Door heel Nederland en België service voor installatie en onderhoud.								

- Globe fire -

Globefire Ch.Leibfried GmbH, An der Bundesstraße 2,
D-49733 Haren / Ems, Germany

Pelletkachel: EN 14785:2006
**Verwarming in gebouwen zonder verwarming en zonder
warmwaterverwarming**

Type	CHRISTOPH
Prestatieverklaring Nr	018-CPR-2019 02.20
Test instituut Nummer	IMQ SPA NB 0051
Test-Nr.	CS 17-0015 198-01
Warmte verm./Energie rendement	vervuld
.Rendement	Nominaal vermogen: 85,5 % Deelvermogen: 90,0 %
.Vermogen	Nominaal vermogen: 7,5 kW Deelvermogen: 2,5 kW
.Warmtevermogen	2,8 - 8,8 kW
Mechanische soliditeit	vervuld
Oppervlakte temperatuur	vervuld
Uitstoot verbrandingsproducten (bez. auf 13% O ₂)	CO: 205 mg/Nm ³ NOX: 150 mg/Nm ³
.Rookgastemperatuur	204 °C
Brandzekerhied	vervuld
.Brandgedrag	A1
.Minimum afstand tot brandbare delen:	Zijkant: 25 cm Achterkant: 10 cm Bodem: 0 cm Voorkant kachelruit: 100 cm
Brandstof	Houtpellets
Spanning: 230 V Frequentie: 50Hz Nominaal vermogen Max. 320 W	LED
Lees en volg de aangegeven richtlijnen in de handleiding op	 18
Getest volgens DIN EN 14785:2006, 15A B-VG, LRV / VKF 2e fase van de 1e BimschV Duitsland.	