

Jacobus



Modello Jacobus

Con un contenuto del serbatoio di ben 47 Kg, il Jacobus è unico nel suo genere. Impostandola al minimo di combustione, questa stufa a pellet ha la capacità di ardere fino a non meno di 66 ore di seguito, proprio grazie a questo ampio focolare, senza nuove cariche. Con le sue forme eleganti, la stufa dal modello alto, dona un look moderno alla vostra casa, oltre al calore e l'atmosfera di intimità. Il grande vetro vi offrirà lo spettacolo delle fiamme per tante ore. Il Jacobus può essere allacciato al camino sul retro della stufa.

Dati tecnici

Rendimento	: 90	%	Potenza termica nominale utile	: 8,0	kW
Peso netto	: 80	Kg	Quantità gas di scarico legno	: 6,1	m (g/s)
Diametro raccordo scarico fumi	: 80	mm	Pressione all'entrata	: 10	p (Pa)
Temperatura gas di scarico legno	: 214	°C	Capacità di ben	: 47	Kg
Potenza termica nominale	: 2,8-9,5	kW			

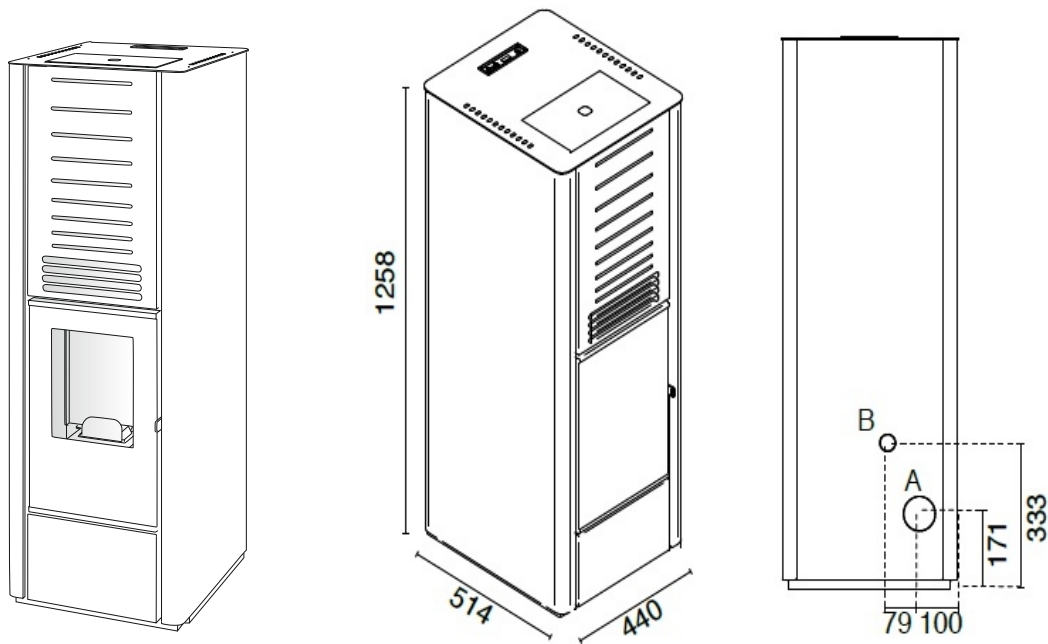
Classe energetica:



Il prodotto è stato testato e approvato conforme a: DIN EN 14785:2006, 15A B-VG, LRV / VKF , 1 + 2. BimschV Germania

Jacobus

Schema, Dimensioni e Dati tecnici



Dettagli extra / Dati tecnici

Dimensioni in mm AxLxP	Presenza d'aria esterna	Disegno	1+ 2 BimschV	Conforme a	Ö-Norm	Norme ambientali svizzere	Potenza in cbm	
1265x440x505	sì	1	sì	14785	sì	sì	200	
Colore	Feuerraum-auskleidung	Rivestimento	Combustibile	Capacità del serbatoio	Peso netto	Porta-ceneri	cesto dei pellet	in automatico
Nero	Acciaio	Acciaio/ Verniciatura a polvere	Legna in Pellet	47 Kg	80 Kg	sì	sì	sì
Polvere in Mg su 13% O2: 14 mg/Nm ³			NOX: 98 mg/Nm ³		CO: 122 mg/Nm ³		OGC: 4 mg/Nm ³	

- Globe fire -

Globefire Ch.Leibfried GmbH, An der Bundesstraße 2,
D-49733 Haren / Ems, Germania

Stufa a pellet: EN 14785:2006 Risaldamento di edifici privi di riscaldamento centrale o riscaldamento ad acqua calda

Modello	JACOBUS
Attestato di prestazioni	021-CPR-2019 02.20
Numero istituto esaminante	IMQ SPA NB 0051
Nr. Test	CS 19-0040729-01
Potenza calore / rendimento energetico	compiuto
.Rendimento	Potenza nominale: 88 % Potenza divisa: 90,0 %
.Potenza	Potenza nominale: 8,0 kW Potenza divisa: 2,5 kW
.Potenza termica	2,8 - 9,5 kW
Solidezza meccanica	compiuta
Temperatura superficie	compiuta
Emissione residui di combustione(risp. 13% O2)	CO: 122 mg/Nm ³ NOX: 98 mg/Nm ³
.Temperatura fumi di scarico	192 °C
Sicurezza antincendio	compiuta
.Comportamento alla combustione	A1
.Distanza minima da componenti infiammabili	Lato: 25 cm Retro: 10 cm Fondo: 0 cm Anta frontale: 100 cm
Combustibile	Legna in pellet
Tensione elettrica: 230 V Frequenza: 50Hz Potenza nominale max.: 320 W	LED

Leggere attentamente e seguire le istruzioni d'uso e le misure di sicurezza

Il prodotto è stato testato e approvato conforme: DIN EN 14785: 2006, 15° B-VG, LRV / VKF Fase 2 di BimschV. Germania

