

Acturus II



Modello Acturus II 1050DS

La sua potente costruzione in ghisa, le decorazioni dettagliate e le dimensioni efficienti, danno all'Acturus un aspetto industriale senza tempo.

La porta di caricamento laterale vi offre l'opportunità di usare pezzi di legna fino a 50 cm di lunghezza.

Così come vale per tutti i nostri modelli, anche all'Acturus abbiamo prestato tempo e attenzione, per creare un prodotto di alta qualità che soddisfi tutti i requisiti tecnici.

Anche nella sesta generazione della nostra azienda familiare vi offriamo ancora questo classico di successo, ora ovviamente dotato delle tecniche più moderne e di una presa d'aria esterna.

L'Acturus è disponibile nei modelli Acturus I ad 1 porta di caricamento, o l'Acturus II a 2 porte di caricamento.

Entrambe hanno porte di caricamento laterali: l'Acturus I sul lato sinistro e l'Acturus II su quello destro.

Dati tecnici

Rendimento	: 80,2 %	Potenza utile testata	: 7 kW
Peso netto	: 115 Kg	Quantità gas di scarico legno	: 7,5 m (g/s)
Diametro raccordo scarico fumi	: 150 mm	Pressione all'entrata	: 12 p (Pa)
Temperatura gas di scarico legno	: 320 °C	Polvere in mg	: 32 mg/Nm ³
Potenza termica	: 6-8 kW		

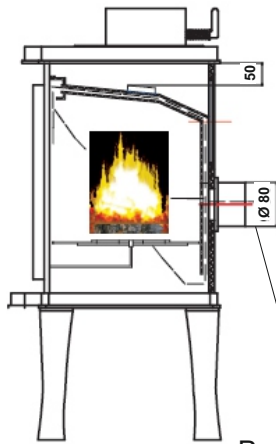
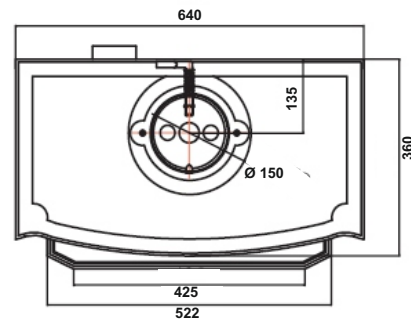
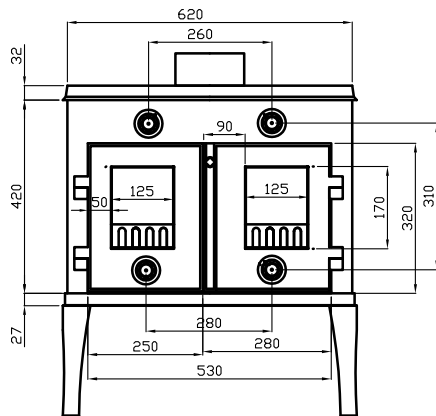
Classe energetica:



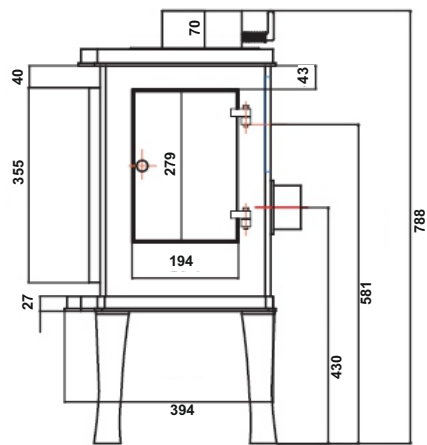
Il prodotto è stato testato e approvato conforme a: gem. Art. 15° B-VG per focolari piccoli, Ö-Norm, condizioni della città di Monaco di Baviera, Regensburg, Stoccarda e Aquisgrana DIN plus, e della Luftreinhalte Verordnung Svizzera, 1 + 2. BimschV. e norme CE.

Acturus II

Schema, Dimensioni e Dati tecnici



Presa d'aria esterna




Dettagli extra / Dati tecnici

Dimensioni in mm AxLxP	Focolare in mm AxLxP	Apertura ricarica in mm AxLxP	Vetro in mm x2	Presa d'aria est.	Disegno	Spazio fino a raccordo canna	1+ 2 BimschV	Potenza in cbm	Conforme a	
780x640x400	280x550x230	210x160	170x125	sì	1	740	sì	180	13240	
Colore	Interni focolare	Combustibile	Continuativo / Intermittente	Mono-comando	Porta-ceneri	Griglia fuoco/ girevole	Aria primaria	Aria secondaria	Ö-Norm	Norme ambientali svizzere
Nero	Ghisa	Legno/ carbone	Intermittente	sì	sì	sì	sì	sì	sì	sì
Polvere in Mg su 13% O2: 32 mg/Nm ³		NOX: 118 mg/Nm ³		CO: 1125 mg/Nm ³		OGC: 58 mg/Nm ³		Cond. della Città di Monaco di Baviera, Aquisgrana, Stoccarda e Regensburg cert. DIN plus		sì
Conversione valori: 20 mg/MJ		75 mg/MJ		669 mg/MJ		37 mg/MJ				

- Globe fire -

Globefire Ch.Leibfried GmbH, An der Bundesstraße 2,
D-49733 Haren / Ems, Germany

Stufa conforme disegno 1: EN 13240

Modello	Acturus ST 1050		
Potenza termica	6 - 8 kW		
Potenza nominale testata	7 kW		
Combustibile	Legna & Carbone		
Nr. Test	RRF - 40071328		
VKF Svizzera	25281		
Leistungserklärung Nr.	010 - CPR - 2013.06.10		
Polvere in Mg su 13% O ₂ : 32 mg/Nm ³	Nox: 118 mg/Nm ³	CO: 1125 mg/Nm ³	OGC: 58 mg/Nm ³
Conversione valori: 20 mg/MJ	75 mg/MJ	669 mg/MJ	37 mg/MJ
Rendimento: 80,2 %			
Distanze minime da elementi infiammabili	Fianco:	40	cm
	Retro:	20	cm
	Anta frontale:	80	cm
Numero istituto di testo: 1625			
Leggere attentamente e seguire le istruzioni d'uso e le misure di sicurezza			
The connection of more stoves to one chimney is permitted			

Il prodotto é stato testato e approvato conforme: gem. Art. 15° B-VG per focolari piccoli, Ö-Norm, condizioni della città di Monaco di Baviera, Regensburg, Stoccarda e Aquisgrana DIN plus, e della LuftreinhalteVerordnung Svizzera, 1 + 2. BimschV. e norme. 