

# LUNA I



## Modello Luna I 001

La Luna I è una stufa elegante e bellissima realizzata in una splendida ghisa solida. Come già suggerisce il suo nome, la Luna I fornisce un'atmosfera accogliente, soprattutto durante le ore di tenebre.

Anche se pure spenta è un vero gioiello nel vostro arredamento.

Questo modello incontra i tempi moderni non solo per il suo aspetto estetico, ma anche per le tecnologie più moderne applicate che rispettano tutti i regolamenti in vigore. Inoltre, i nostri metodi di produzione garantiscono la sua completa riciclabilità in ogni momento, come vale d'altronde anche per tutti gli altri nostri modelli in ghisa.

Con la Globe-fire Luna, oltre a un'affidabile stufa a legna, vi procurerete un modo di vita.

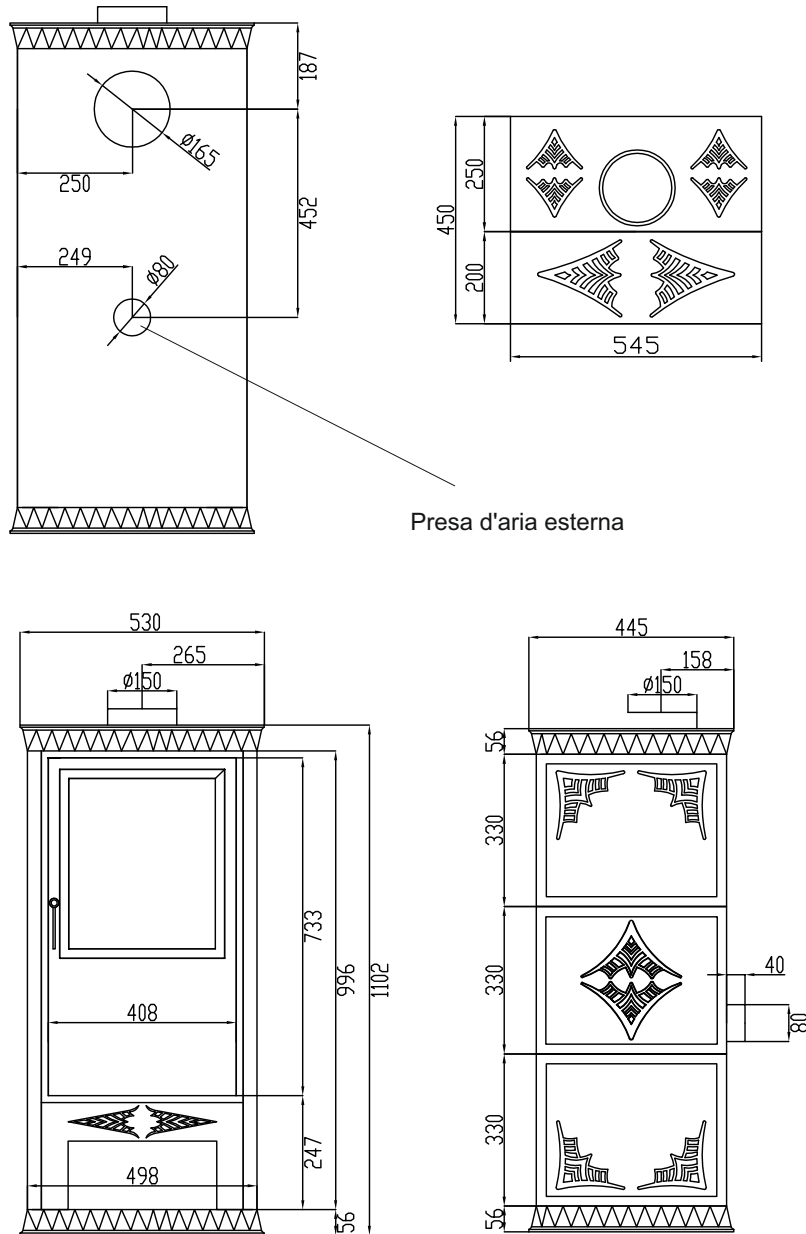
## Dati tecnici

Rendimento	: 81,5 %	Potenza utile testata	: 6 kW	Classe energetica:
Peso netto	: 188 Kg	Quantità gas di scarico legno	: 6,1 m (g/s)	
Diámetro raccordo canna fumaria	: 150 mm	Pressione all'entrata	: 12 p (Pa)	
Temperatura gas di scarico legno	: 320 °C	Polvere in mg	: 32 mg/Nm <sup>3</sup>	
Potenza termica	: 4-8 kW			

**Il prodotto è stato testato e approvato secondo:** gem. Art. 15° B-VG per focolari piccoli, Ö-Norm, condizioni della città di Monaco di Baviera, Regensburg, Stoccarda e Aquisgrana DIN plus, e della Luftreinhalte Verordnung Svizzera, 1 + 2. BimschV. e norme CE.

# LUNA I

## Schema, Dimensioni e Dati tecnici



Presa d'aria esterna


## Dettagli extra / Dati tecnici

Dimensioni in mm AxLxP	Focolare in mm AxLxP	Apertura di caricamento in mm AxLxP	Vetro in mm	Presenza d'aria est.	Disegno	Spazio fino a raccordo canna	1+2 BimschV	Potenza in cbm	Conforme a	
1102x530x445	450x295x275	350x295	370x305	sì	1	970	sì	160	13240	
Colore	Interni focolare	Combustibile	Continuativo/Intermittente	Mono-comando	Porta-ceneri	Griglia fuoco/girevole	Aria primaria	Aria secondaria	Ö-Norm	Norme ambientali svizzere
Nero	Ghisa	Legno/carbone	Intermittente	sì	sì	sì	sì		sì	sì
Polvere in Mg su 13% O2: 32 mg/Nm <sup>3</sup>		NOX: 120 mg/Nm <sup>3</sup>		CO: 1125 mg/Nm <sup>3</sup>		OGC: 77 mg/Nm <sup>3</sup>		Cond. della Città di Monaco di Baviera, Aquisgrana, Stoccarda e Regensburg cert. DIN plus		sì
Conversione valori: 20 mg/MJ		76 mg/MJ		715 mg/MJ		48 mg/MJ				

# - Globe fire -

Globefire Ch.Leibfried GmbH, An der Bundesstraße 2,  
D-49733 Haren / Ems, Germany

## Stufa conforme disegno 1: EN 13240

Modello	Luna ST 001		
Potenza termica	4 - 8 kW		
Potenza nominale testata	6 kW		
Combustibile	Legna & Carbone		
Nr. Test	RRF - 40081743		
VKF Svizzera	25294		
Leistungserklärung Nr	004-CPR-2013.06.10		
Polvere in Mg su 13% O2: 32 mg/Nm <sup>3</sup>	Nox: 120mg/Nm <sup>3</sup>	CO: 1125 mg/Nm <sup>3</sup>	OGC:77 mg/Nm <sup>3</sup>
Conversione valori: 20 mg/MJ	76 mg/MJ	715 mg/MJ	48 mg/MJ
Rendimento: 84,6 %			
Distanze minime da elementi infiammabili	Fianco:	20	cm
	Retro:	10	cm
	Anta frontale:	80	cm
Numero istituto di testo: 1625			
Leggere attentamente e seguire le istruzioni d'uso e le misure di sicurezza			
Collegamento di più stufe ad un tubo uscita fumi consentito			

Il prodotto é stato testato e approvato conforme: gem. Art. 15° B-VG per focolari piccoli, Ö-Norm, condizioni della città di Monaco di Baviera, Regensburg, Stoccarda e Aquisgrana DIN plus, e della LuftreinhalteVerordnung Svizzera, 1 + 2. BimschV. e norme. ☺☺