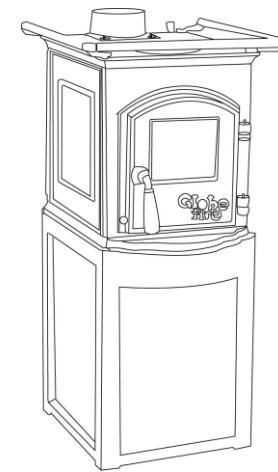


Globe®  
fire

Manuale d'uso

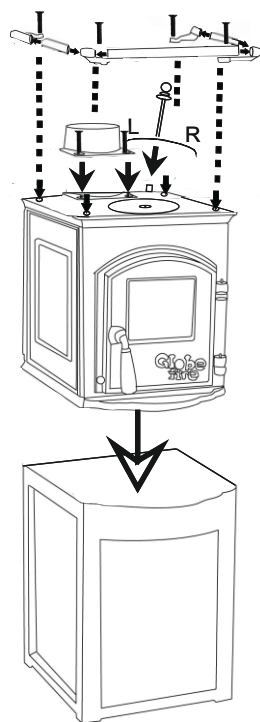


ST-0311HF

Pluto

Globe®  
fire

An der Bundesstraße 2 49733 Haren/Ems  
Germany  
Tel. +49(0)5932-7334784  
info@globe-fire.de



## Congratulazioni per aver scelto una stufa **Globe-fire**

Le stufe e cucine in ghisa hanno una lunga tradizione e la nostra impresa familiare si occupa da ben 6 generazioni del design e della produzione di stufe, caminetti inserti e cucine a legna. In tutti i nostri modelli utilizziamo materiali e tecnologie di alta qualità, come la ghisa massiccia, per assicurarvi tanti anni di piacevole utilizzo.

Prima di utilizzare la vostra stufa, Le chiediamo di leggere attentamente questo manuale e di seguire tutte le istruzioni date.

Vi auguriamo di poter usufruire pienamente di questo prodotto nei prossimi anni e vi auguriamo un mondo di calore.

Il vostro team **Globe-fire**

## Informazioni per la sicurezza

L'utente è obbligato ad informarsi, tramite queste istruzioni d'uso, del funzionamento e della messa in servizio della cucina.

La cucina è conforme alle norme tedesche.  
Grazie a questo test è possibile collegare più stufe ad un solo camino.  
Chiedete pur sempre consiglio al vostro spazzacamino.

Durante il funzionamento non deve mai essere aperta la porta del focolare.  
Potrete regolare le fiamme con la griglia girevole ed il regolatore d'aria primaria e secondaria.  
Durante il funzionamento, finché sono visibili le fiamme, il regolatore d'aria primaria / secondaria deve sempre rimanere aperto.

Nel caso in cui l'aria (necessaria per la combustione) viene presa dall'ambiente interno, assicuratevi di una sufficiente alimentazione d'aria fresca dall'esterno nel locale.

Durante il funzionamento deve rimanere chiusa la porta della cucina, visto che a porta aperta l'aria affluirebbe in modo incontrollato rischiando di provocare una temperatura troppo elevata all'interno della cucina. Parti della stufa potrebbero piegarsi o persino rompersi.

Quando la cucina rimane inutilizzata per un periodo più lungo, bisogna chiudere il regolatore d'aria primaria / secondaria per evitare odore di cenere e di bruciato nell'abitazione.

**Avvertimento: Attenzione ai bimbi che giocano vicino alla stufa!!!  
La stufa scotta durante la combustione!!!**

## Installazione e uso della stufa Pluto 0311 Conforme a DIN EN 13240, Ö-Norm 15A e 1.+ 2. BimschV, e le norme ambientali 'Luftreinhalte-Verordnung' Svizzera

### 1. INSTALLAZIONE DELLA STUFA.

La cucina è pronta all'uso. La cucina deve rimanere dritta durante il trasporto. Trasportare e posizionare con cautela per evitare danni alla cucina. Coprire il carrello di trasporto manuale con un pezzo di cartone grosso o polistirene per proteggere lo smalto della cucina. Dopo che avrete controllato che il modulo di pulizia sia nella posizione giusta (sul fondo dietro la porta del forno), la cucina potrà essere collegata al tubo scarico fumi. Il raccordo deve essere possibilmente corto, rettilineo, orizzontale o posizionato leggermente in salita. Sigillare tutti i collegamenti con del nastro resistente al calore.

Vanno rispettate tutte le norme nazionali, europee e locali per l'uso di stufe, nonché le eventuali istruzioni di sicurezza anticendio.

Convieni assicurarsi che nella stanza dove sarà installata la stufa vi sia una ventilazione adeguata per la combustione a legna. Ciò vale soprattutto per la case ad alto isolamento termico e per le case con un sistema di ventilazione meccanica.

Per sapere se il vostro tubo uscita fumi abbia le giuste dimensioni per la combustione a legna, potrete utilizzare i valori riportati in questa scheda, il cosiddetto valore nominale Pa (Germania Din 4705). Consigliate il vostro spazzacamino.

Prima di installare la cucina, accertarsi che il pavimento possa sostenere il peso dell'apparecchio e provvedere ad un adeguato isolamento nel caso sia costruito in materiale infiammabile. In caso di dubbio utilizzate una piastra pavimento più grande (in pietra, marmo, ecc.) della stufa su cui posizionarla per ripartire meglio il peso.

### 2. INFORMAZIONI GENERALI SULLA SICUREZZA

Durante la combustione della legna la temperatura si alza notevolmente, per cui non è possibile toccare il top, i fianchi, la porta del focolare e le maniglie della stufa senza indossare guanti protettivi resistenti al calore. Avvertite i vostri bambini che la cucina si scalda e che potrebbero ustionarsi. Non fateli giocare vicino alla stufa durante il funzionamento.

### 3. COMBUSTIBILI AMMESSI.

Sono ammessi i pezzi di legna da 25 cm di lunghezza e con un diametro di 10 cm. Potrete utilizzare anche certi tipi di carbone, ad eccezione del carbone nero e l'antracite, che non vengono raccomandati in quanto producono delle temperature troppo elevate, per cui la ghisa della stufa potrebbe piegarsi o persino rompersi.

Il legno utilizzato deve essere asciutto (max. 20% di umidità).

La combustione di materiali sintetici, la plastica, il legno verniciato o di altri materiali è proibita a norma di legge. (Provocano l'emissione di sostanze molto nocive). Inoltre l'uso causerebbe dei gravi danni al tubo scarico fumi e alla stufa, oltre a creare disagio ai vostri vicini di casa per via della puzza.

Non è possibile lasciare accesa la cucina a legna durante la notte, come per esempio si può fare con le stufe a gas o petrolio.

### 4. UTILIZZO DELLA CUCINA.

Al primo utilizzo sentirete un odore poco gradevole e vedrete del fumo di colore blu, dovuti al riscaldamento della lacca. Vi consigliamo di lasciar aperta una finestra durante il primo utilizzo. Accendete al massimo la cucina per agevolare l'indurimento della lacca. Una volta ben indurita non provocherà più odori o fumi.

Non utilizzate mai spirito, benzina o altri liquidi per accendere il fuoco. E' pericolosissimo! Vi raccomandiamo di usare i blocchetti accendifuoco da barbecue.

Non utilizzate legna più giovane di 2 anni o più vecchia di 6 anni.

Se più giovane di 2 anni, il legno è troppo umido e provocherà molta fuliggine all'interno dei tubi. Dopo i 6 anni di stagionatura, il legno non è più adatto ad essere bruciato in casa. Non contiene più i gas necessari, inoltre la combustione non raggiungerà le temperature necessarie per una combustione pulita ed efficace. Le nostre tecnologie permettono di raggiungere una combustione ottimale nel giro di 15 – 20 minuti.

Prima di accendere il fuoco controllate che tutte le prese d'aria siano aperte. Quando il fuoco avrà raggiunto il suo massimo (dopo 15 – 20 minuti) potrete chiudere la griglia fuoco / girevole e regolare le fiamme con il regolatore d'aria primaria / secondaria. Non chiudete mai completamente le valvole d'aria finché si vedono delle fiamme (chiudendole troppo presto potrebbe formarsi del fumo all'interno del locale).

Rimanete sempre nei pressi della cucina finché abbia raggiunto il funzionamento massimo.

Se avrete acceso il fuoco in maniera giusta, il vetro dell'antina frontale rimarrà quasi completamente pulito. E' possibile ricaricare la legna quando non ci sono più le fiamme

### 5. ISTRUZIONI PER ACCENDERE IL FUOCO, p. 12

### 6. PRESA D'ARIA

Assicuratevi che vi sia sempre abbastanza flusso d'aria fresca nella stanza.

### 7. LA COMBUSTIONE DURANTE L'AUTUNNO E LA PRIMAVERA.

In autunno e in primavera, quando la temperatura esterna aumenta, può capitare che il vostro camino non tiri abbastanza e che il fumo non venga completamente aspirato.

La migliore soluzione è di accendere il fuoco usando molto legno secco (caricare il focolare per tre quarti) – stagionatura massima di 6 anni.

Al primo utilizzo e in caso di temperature esterne meno fredde, seguire le istruzioni sotto 'istruzioni per accendere il fuoco' in p. 12.

### 8. MANUTENZIONE E PULIZIA.

Minimo una volta all'anno la cucina ha bisogno di essere pulita.

E' raccomandato far pulire le canne fumarie una o più volte l'anno da un spazzacamino professionale.

Le stufe, le cucine e i caminetti **Globe-fires** sono stati trattati con una lacca resistente al calore che una volta induritasi può essere pulita con l'aiuto di un panno umido, dopo, con un panno asciutto.

A lungo termine la lacca potrebbe sbiadire un po'. Potrete rimediare strofinando leggermente le macchie con un po' di lana di roccia fine. Dopo, passate un panno umido, fate asciugare bene e spruzzate una lacca resistente al calore.

Il vetro dell'antina della porta del focolare potrà essere pulito con una spruzzatina di pulivetro. In caso di sporco pertinace potrete utilizzare un gel apposta o detergente per forni. Non pulite mai la cucina quando è ancora calda.

Aspirare la cenere caduta tra la griglia fuoco / girevole.

## 9. USARE IL PIANO COTTURA E IL FORNO.

Preriscaldate bene il forno, lasciando chiuso il regolatore per il forno, finché il forno abbia raggiunto la temperatura giusta. La temperatura del forno si regola quindi con il regolatore del forno. Girare di tanto in tanto la pirofila o la teglia durante la cottura, per far sì che il cibo si cuoce uniformemente.

Il termometro sul vetro dell'anta indica la temperatura esatta.

## 10. FLUSSO D'ARIA ESTERNA PER UNA BUONA COMBUSTIONE.

Nelle case con sistema di ventilazione meccanica è necessario avere una presa d'aria esterna.

Anche la cappa per cucina potrebbe creare dei problemi.

Se la vostra casa è isolata molto bene e la cappa ha una alta capacità d'aspirazione, essa potrebbe aspirare persino l'aria dalla cucina. Potrete risolvere questo problema installando un interruttore nella vostra cappa per cui la cappa funzionerà soltanto quando sarà aperta la finestra di cucina.

Chiedetel'interruttore all'elettrotecnico

## 11. COSA FARE IN CASO DI INCENDIO NELLA CANNA FUMARIA

Se avete utilizzato legno bagnato, un combustibile non adatto o temperature troppo basse, si potrebbe creare la fuliggine nella canna fumaria e il tubo uscita fumi con il rischio d'incendio.

In caso di incendio nel camino, chiudete subito tutte le valvole d'aria ed avvertite i vigili del fuoco.

Dopo l'incendio far controllare la canna fumaria da uno specialista per eventuale crepe e bisogna far pulire tutti i tubi dallo spazzacamino.

## 12. DISTANZE DI SICUREZZA ANTINCENDIO.

### Elementi di costruzione e oggetti infiammabili

La distanza minima da rispettare dal retro è 20 cm.

Dai lati 60 cm.

Davanti al vetro 80 - 100 cm.

### PAVIMENTO.

Sui pavimenti infiammabili (moquette, parquet, ecc.) è necessario usare un sottofondo ignifugo che sporge lateralmente almeno di 30 cm, e frontalmente o dalla porta di carico almeno di 50 cm.

Per ogni stufa e cucina valgono distanze specifiche. Per sapere la distanza consigliata per la vostra stufa, vedete la tabella sull'ultima pagina di questa scheda.

## 13. PEZZI DI RICAMBIO.

Utilizzate solo pezzi di ricambio originali acquistati da un negozio specializzato. E' severamente proibito cambiare il focolare.

## 14. POTENZA TERMICA.

La potenza termica di questa cucina è stata testata a 7 kW.

E' raccomandata caricare massimo 3 pezzi di legna alla volta.

Per la combustione a carbone potrete ricaricare 3 o 4 bricchetti alla volta.

**Tenete chiusa la porta del focolare fino a che il combustibile non arde.**

**Non devono mai essere visibili le fiamme durante l'operazione di ricarica!!!**

## 15. POTENZA.

Potenza termica a dipendenza del materiale di costruzione della vostra casa e testata secondo le ultime norme tedesche e europee.

Condizioni favorevoli 165 m<sup>3</sup>

Condizioni mediocri 95 m<sup>3</sup>

Condizioni sfavorevoli 65 m<sup>3</sup>

## Sostenibilità

Nella nostra azienda a conduzione familiare nella sesta generazione, la sostenibilità è tra i nostri principali valori.

I materiali utilizzati per la realizzazione dei nostri prodotti sono di alta qualità e completamente riciclabili, garantendo al prodotto una lunga vita e, più tardi, la possibilità del riutilizzo totale.

Per estendere più possibile il ciclo di vita delle nostre stufe, è fondamentale la corretta manutenzione e la sostituzione immediata, in caso necessario, dei eventuali componenti di ricambio.

Essi si possono ordinare in ogni momento dal nostro negozio o dai nostri rivenditori.

Le nostre stufe vengono prodotte secondo le più recenti tecnologie da noi sviluppate, e soddisfano facilmente tutte le norme e i valori di emissione stabilite. Il corretto funzionamento della stufa e l'uso del carburante adatto sono essenziali durante la combustione.

Non solo favoriscono il ciclo di vita della stufa, ma anche l'accensione pulita al minor impatto ambientale possibile.

Tramite l'uso corretto, possiamo combattere insieme lo spreco di carburante e collaborare a minimizzare l'impatto ambientale.

### **GARANZIA**

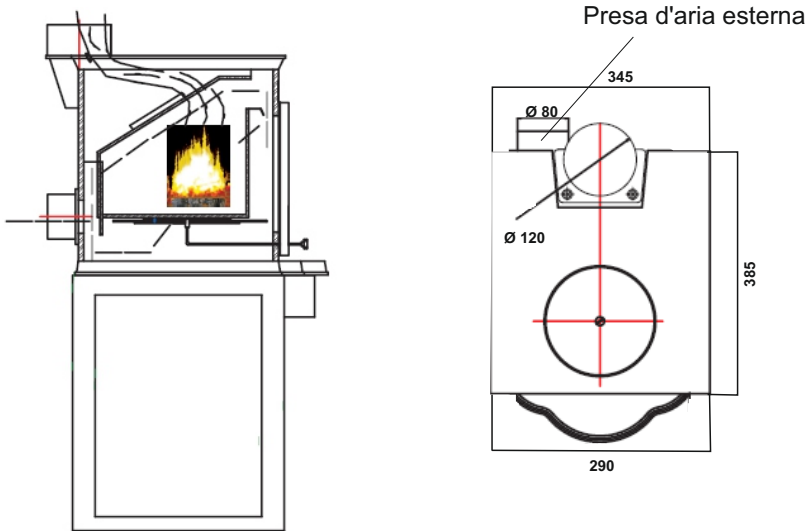
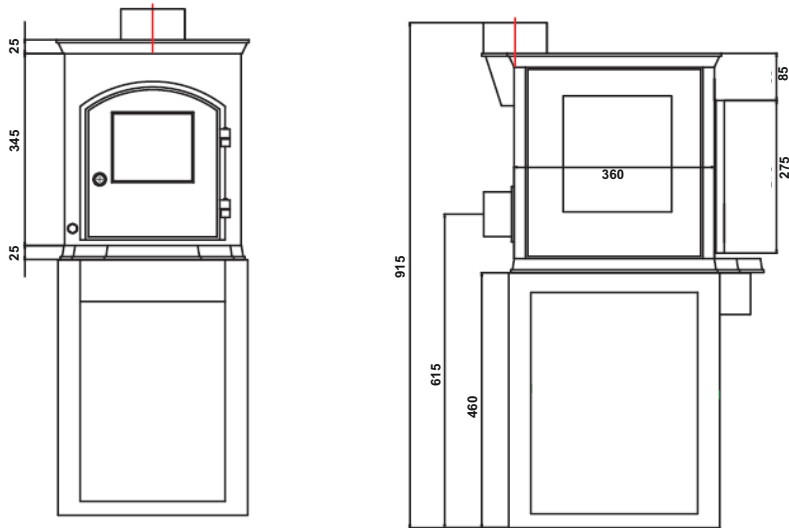
30 mesi di garanzia.

La garanzia vale solo in caso di uso normale e per il funzionamento della cucina. Non sono coperti dalla garanzia: danni a causa di uso anomalo o surriscaldamento, graffi nella lacca, danni a componenti soggetti a normale usura o a diretto contatto con le fiamme (vetro, griglia fuoco / girevole, guarnizioni, ecc.). Anche la mancata manutenzione comporta la decadenza della garanzia.

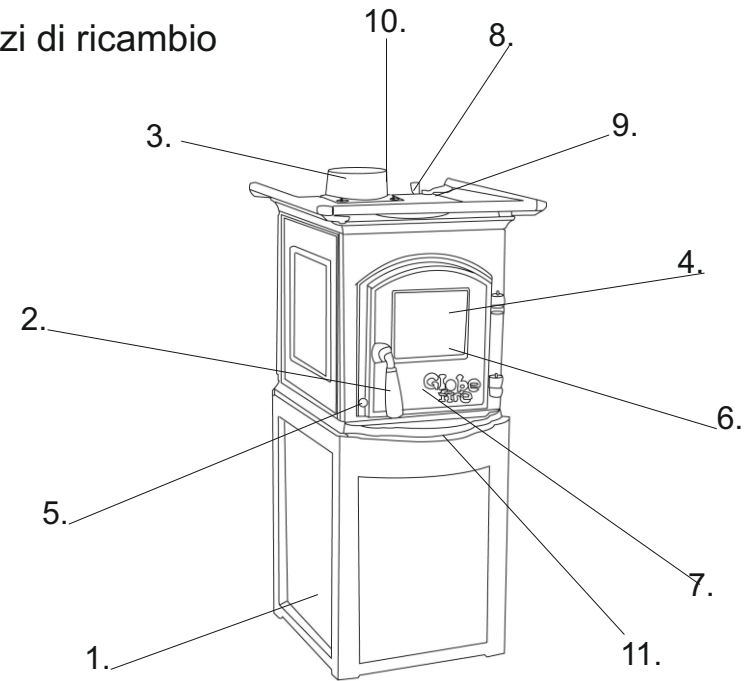
L'utente è tenuto a leggere attentamente tutte le istruzioni d'uso e le clausole di garanzia. Dopo qualsiasi riparazione il periodo della garanzia non verrà prolungato oltre i 30 mesi.

Una volta messa in servizio la cucina non può essere ricambiata.

PROBLEMA	MOTIVO	SOLUZIONI
Fumo dal top e Cattivo odore	1 Succede solo al primo utilizzo per via dell'indurimento della lacca	1 alzare la temperatura della combustione e ventilare il locale (aprire tutte le porte e finestre)
La cucina non tira bene quando la si accende. Il fuoco non si accende.	2 La valvola d'aria è chiusa 3 La valvola del tubo uscita fumi è chiusa 4 La legna è troppo umida 5 La legna è troppo stagionata 6 La legna è troppo poca 7 La legna è troppo piccola 8 La canna fumaria esterna è troppo vicina al muro 9 Tempo sfavorevole (nebbia)  10 Il camino non tira 11 Il tubo uscita fumi e la canna fumaria sono sporche o c'è una bolla d'aria dentro	2 Aprire la valvola 3 Aprire la valvola  4 Usare solo legna tra 2 e 6 anni di stagionatura 5 Vedere pagina 12 6 Vedere pagina 12 7 Avanzare la stufa  9 Non succede spesso (usare per esempio dei giornali per accendere il fuoco) 10 Consigliare lo 11 spazzacamino
Al ricaricamento della legna si produce fumo nel locale	12 La stufa è stata ricaricata troppo presto 13 La valvola d'aria è stata chiusa troppo presto 14 Fuliggine o cenere nella canna fumaria 15 Il camino non tira	12 Ricaricare quando la legna comincia ad ardere 13 Aprire la valvola d'aria 14 Pulire la canna fumaria 15 Chiamare lo spazzacamino
Fuliggine sul vetro dell'anta	16 Temperature troppo basse all'inizio della combustione 17 La valvola d'aria è stata chiusa troppo presto 18 La legna è troppo umida o troppo stagionata	16 Vedere pagina 12 17 Aprire la valvola d'aria 18 Usare legna tra i 2 e 6 anni di stagionatura
C'è odore di bruciato o di cenere nel locale	19 Ricaricamento troppo presto.	19 Ricaricare quando la legna comincia ad ardere



## Pezzi di ricambio



ST-0311HF

## Pluto cooking

- |                               |  |
|-------------------------------|--|
| 1. Zoccolo                    | 7. Cassetto cenere                       |
| 2. Maniglia                   | 8. Regolatore d'aria primaria/secondaria |
| 3. Raccordo per canna fumaria | 9. Piastra di cottura                    |
| 4. Vetro della porta          | 10. Valvola d'aria per tubo              |
| 5. Griglia Fuoco-Girevole     | 11. Cassetto portacenere                 |
| 6. Protezione cenere          | 12. Flusso d'aria esterna                |

Potrete trovare tutte le informazioni sugli accessori, cliccando 'parti e accessori' sul nostro sito web [www.globe-fire.nl](http://www.globe-fire.nl) e scegliendo la vostra stufa.

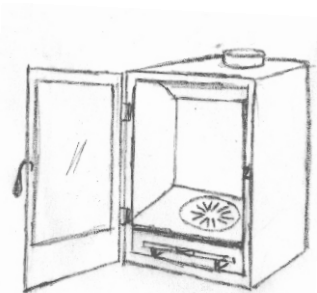
Se desiderate ordinare, riportate nella vostra richiesta sempre il **numero del prodotto, il modello** e, in caso, 'sinistra' o 'destra'. Chiedete un preventivo compilando il nostro modulo dei contatti o inviandoci una email: [info@globe-fire.de](mailto:info@globe-fire.de)

## Consigli Globe Fire

Aprite la valvola d'aria primaria / secondaria

Verificate se anche l'eventuale valvola nella stufa

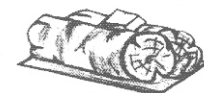
o nella canna fumaria sia aperta.



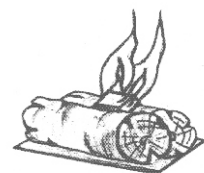
1. Aprite la griglia fuoco / girevole.



2. Mettete 2 pezzi di legna grossi (diametro ca. 10 cm) sulla griglia fuoco / girevole. La griglia deve essere completamente coperta. Usate pezzi rotondi o legna tagliata..



3. Mettete un blocchetto accendifuoco tra i pezzi di legna..



4. Accendete il blocchetto accendifuoco.



5. Non appena sia acceso il blocchetto accendifuoco, aggiungete altri due pezzi di legna grossi (diametro 10 cm) posizionandoli un po' obliqui sulla fiamma. Chiudete la porta.

Quando la stufa sarà ben calda (dopo 15 – 30 minuti), potrete chiudere la griglia fuoco / girevole.

Potrete ricaricare la legna con 1, 2, o 3 pezzi alla volta.

Attenzione: aspettate a ricaricare la legna che cominci ad ardere. (per evitare fumo nel locale)..

## - Globe fire -

Globefire Ch.Leibfried GmbH, An der Bundesstraße 2,  
D-49733 Haren / Ems, Germany

### Stufa conforme disegno 1: EN 13240

Modello	Pluto ST 0311		
Potenza termica	3 - 7 kW		
Potenza nominale testata	5 kW		
Combustibile	Legna & Carbone		
Nr. Test	RRF - 40071329		
VKF Svizzera	25292		
Leistungserklärung Nr	008-CPR-2013.06.10		
Polvere in Mg su 13% O2: 37 mg/Nm <sup>3</sup>	Nox: 116 mg/Nm <sup>3</sup>	CO: 1250 mg/Nm <sup>3</sup>	OGC: 51 mg/Nm <sup>3</sup>
Conversione valori:	33 mg/MJ	73 mg/MJ	799 mg/MJ 32 mg/MJ

Rendimento: 80,9 %

Distanze minime da elementi infiammabili	Fianco:	40	cm
	Retro:	20	cm
	Anta frontale:	80	cm

Numero istituto di testo: 1625

Leggere attentamente e seguire le istruzioni d'uso e le misure di sicurezza

Collegamento di più stufe ad un tubo uscita fumi consentito



Il prodotto é stato testato e approvato conforme: gem. Art. 15° B-VG per focolari piccoli, Ö-Norm, condizioni della città di Monaco di Baviera, Regensburg, Stoccarda e Aquisgrana DIN plus, e della Luftreinhalteverordnung Svizzera, 1 + 2. BimschV. e norme. CC