

Comet ST1017



Modello Comet 1017

Questa stufa dall'aspetto classico si adegua a tutti gli arredamenti rustici. Il modello a due porte trasmette l'atmosfera di tempi passati ed evoca sentimenti di nostalgia. Attraverso la porta di caricamento è possibile caricare pezzi di legno da 50 cm. Ovviamente anche questo modello è realizzato in ghisa massiccia. Un vero complemento d'arredo. La stufa dispone di una griglia fuoco girevole e di un tubo per la presa d'aria dal retro.

Dati tecnici

Rendimento	: 80,7 %	Potenza nominale utile	: 8,0 kW
Peso netto	: 167 Kg	Quantità gas di scarico legno:	8,1 m (g/s)
Diametro raccordo uscita fumi	: 150 mm	Pressione all'entrata	: 12 p (Pa)
Temperatura gas di scarico legno:	320 °C	Polvere in mg	: 32 mg/Nm ³
Potenza termica	: 6-12 kW		

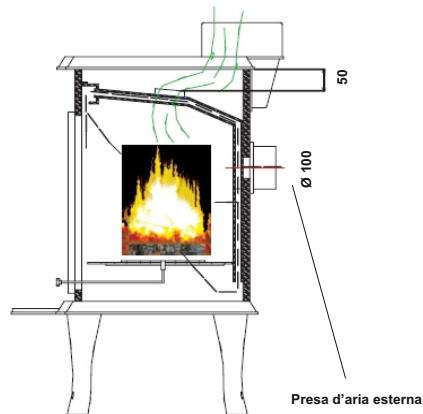
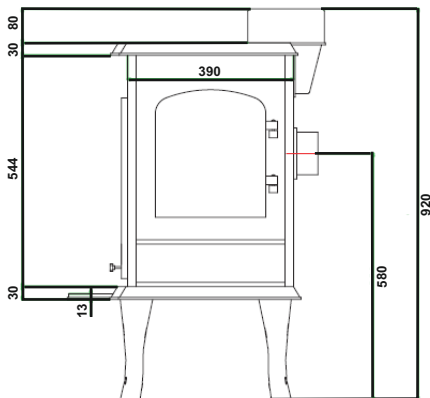
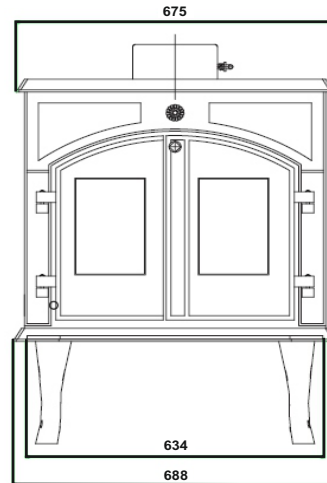
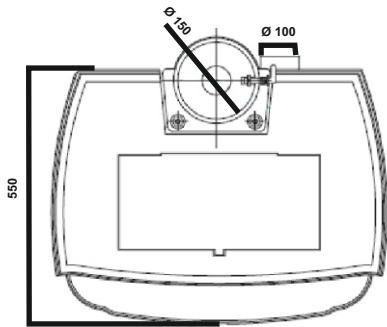
Classe energetica:



Il prodotto è stato testato e approvato conforme a: gem. Art. 15° B-VG per focolari piccoli, Ö-Norm, condizioni della città di Monaco di Baviera, Regensburg, Stoccarda e Aquisgrana DIN plus, e della Luftreinhalte Verordnung Svizzera, 1 + 2. BimschV. e norme . CE

Comet St1017

Schema, Dimensioni
e Dati tecnici




Dettagli extra / Dati tecnici

Dimensioni in mm AxLxP	Focolare in mm AxLxP	Apertura di caricamento in mm AxL	Vetro in mm AxL	Presa d'aria est.	Disegno	Spazio fino a raccordo canna	1+ 2 BimschV	Potenza in cbm		Conforme a
920x675x550	380x580x340	270x220	220x150(2x)	sì	1	870	sì	210		13240
Colore	Interni focolare	Combustibile	Continuativo/ Intermittente	Mono- comando	Porta- ceneri	Griglia fuoco / girevole	Aria primaria	Aria secondaria	Ö-Norm	Norme ambientali svizzere
Nero	Ghisa	Legno / carbone	Intermittente	sì	sì	sì	sì	sì	sì	sì
Polvere in mg su 13% O2: 35 mg/Nm ³		NOX: 118 mg/Nm ³		CO: 875 mg/Nm ³		OGC: 53 mg/Nm ³		Cond. della Città di Monaco di Baviera, Aquisgrana, Stoccarda e Regensburg cert. DIN plus		sì
Conversione valori: 21 mg/MJ		74 mg/MJ		528 mg/MJ		34 mg/MJ				

- Globe fire -

Globefire Ch.Leibfried GmbH, An der Bundesstraße 2,
D-49733 Haren / Ems, Germany

Stufa conforme disegno 1: EN 13240

Modello	Comet 1017		
Potenza termica	6 - 12 kW		
Potenza nominale testata	8 kW		
Combustibilef	Legna & Carbone Combustione intermittente		
Nr. Test	RRF - 40071331		
VKF Svizzera	25281		
Leistungserklärung Nr.	002 - CPR - 2013.06.10		
Polvera in Mg su 13% O2: 32 mg/Nm ³	Nox: 118 mg/Nm ³	CO: 875 mg/Nm ³	OGC: 53mg/Nm ³
Conversione valori: 21 mg/MJ	74 mg/MJ	582mg/MJ	34 mg/MJ
Rendimento: 80,7 %			
Distanze minime da elementi infiammabili	fianco:	40	cm
	retro:	20	cm
	anta frontale:	80	cm
Numero istituto di testo: 1625			
Leggero attentamente e sequire le istruzioni d'uso e le misure di sicurezza			
Collegamento di plú stufe ad un tubo uscita fumi consentito			

Il prodotto é stato testato e approvato conforme: gem. Art. 15° B-VG per focolari piccoli, Ö-Norm, condizioni della città di Monaco di Baviera, Regensburg, Stoccarda e Aquisgrana DIN plus, e della LuftreinhalteVerordnung Svizzera, 1 + 2. BimschV. e norme CE