

LUNA II L



Modello Luna II L 001

Luna II H è uno dei nostri modelli più lineari e semplici per cui si adegua facilmente ad ogni arredo moderno.

Questo modello è stato realizzato in materiale di alta qualità che lascia pulite la stufa e la canna fumaria.

Disponibile anche con cassetto scaldavivande (Luna II H). Ambedue i modelli sono stati realizzati in granito nero.

Anche spenta la Luna è un vero complemento d'arredo nella vostra casa.

Dati tecnici

Rendimento	: 81,5 %	Potenza utile testata	: 6 kW
Peso netto	: 182 Kg	Quantità gas di scarico legno	: 6,1 m (g/s)
Diametro raccordo canna fumaria	: 150 mm	Pressione all'entrata	: 12 p (Pa)
Temperatura gas di scarico legno	: 320 °C	Polvere in mg	: 32 mg/Nm ³
Potenza termica	: 4-8 kW		

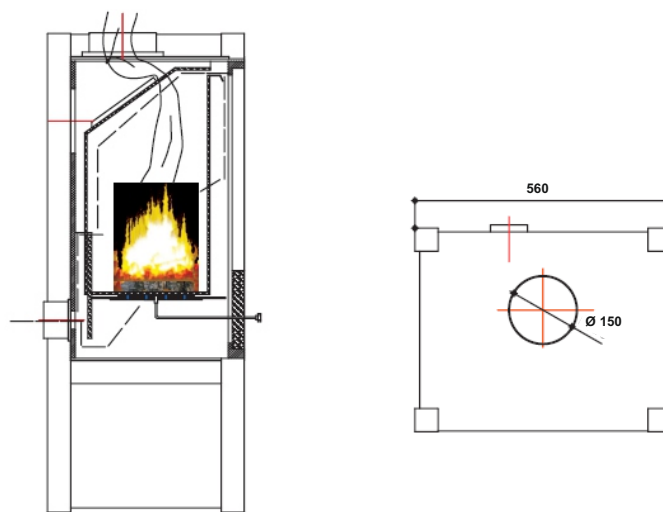
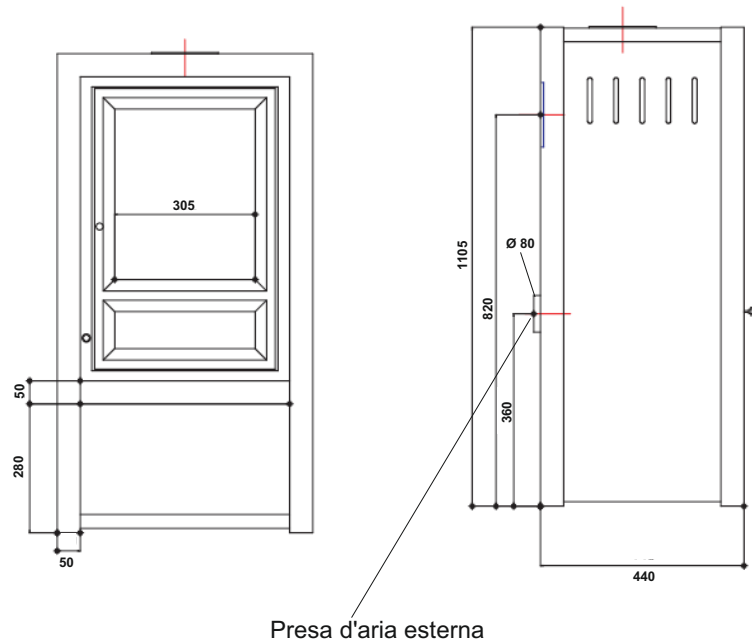
Classe energetica:



Il prodotto è stato testato e approvato secondo: gem. Art. 15° B-VG per focolari piccoli, Ö-Norm, condizioni della città di Monaco di Baviera, Regensburg, Stoccarda e Aquisgrana DIN plus, e della Luftreinhalte Verordnung Svizzera, 1 + 2. BimschV. e norme CE.

LUNA II L

Schema, Dimensioni e Dati tecnici



Dettagli extra / Dati tecnici

Dimensioni in mm AxLxP	Focolare in mm AxLxP	Apertura di caricamento in mm AxLxP	Vetro in mm	Pres a d'aria est.	Disegno	Spazio fino a raccordo canna	1+ 2 BimschV	Potenza in cbm	Confome a	
1020x563x445	450x295x275	350x295	370x305	sì	1	970	sì	160	13240	
Colore	Interni focolare	Combustibile	Continuativo/ Intermittente	Mono-comando	Porta-ceneri	Griglia fuoco/ girevole	Aria primaria	Aria secondaria	Ö-Norm	Norme ambientali svizzere
Nero	Ghisa	Legno/ carbone	Intermittente	sì	sì	sì	sì		sì	sì
Polvere in Mg su 13% O2: 32 mg/Nm ³		NOX: 120 mg/Nm ³		CO: 1125 mg/Nm ³		OGC: 77 mg/Nm ³		Cond. della Città di Monaco di Baviera, Aquisgrana, Stoccarda e Regensburg cert. DIN plus		sì
Conversione valori: 20 mg/MJ		76 mg/MJ		715 mg/MJ		48 mg/MJ				

- Globe fire -

Globefire Ch.Leibfried GmbH, An der Bundesstraße 2,
D-49733 Haren / Ems, Germany

Stufa conforme disegno 1: EN 13240

Modello	Luna ST 001		
Potenza termica	4 - 8 kW		
Potenza nominale testata	6 kW		
Combustibile	Legna & Carbone		
Nr. Test	RRF - 40081743		
VKF Svizzera	25294		
Leistungserklärung Nr	004-CPR-2013.06.10		
Polvere in Mg su 13% O2: 32 mg/Nm ³	Nox: 120mg/Nm ³	CO: 1125 mg/Nm ³	OGC:77 mg/Nm ³
Conversione valori: 20 mg/MJ	76 mg/MJ	715 mg/MJ	48 mg/MJ

Rendimento: 84,6 %

Distanze minime da elementi infiammabili

Fianco:	20	cm
Retro:	10	cm
Anta frontale:	80	cm

Numero istituto di testo: 1625

Leggere attentamente e seguire le istruzioni d'uso e le misure di sicurezza

Collegamento di più stufe ad un tubo uscita fumi consentito



Il prodotto é stato testato e approvato conforme: gem. Art. 15° B-VG per focolari piccoli, Ö-Norm, condizioni della città di Monaco di Baviera, Regensburg, Stoccarda e Aquisgrana DIN plus, e della LuftreinhalteVerordnung Svizzera, 1 + 2. BimschV. e norme. ☺☺