

Mercury



Modello Mercury 246

Mercury è una stufa in ghisa massiccia.

Il vetro panoramico dell'anta frontale decorata offre una splendida visione delle fiamme.


Questo modello dà atmosfera al vostro soggiorno tramite l'emissione di un calore piacevole.

La stufa vi permette di utilizzare pezzi di legno da 50 cm.

Munita di porta di caricamento legna laterale e presa d'aria esterna dal retro.

Perfetta per il riscaldamento di locali grandi, per via del suo ampio focolare.

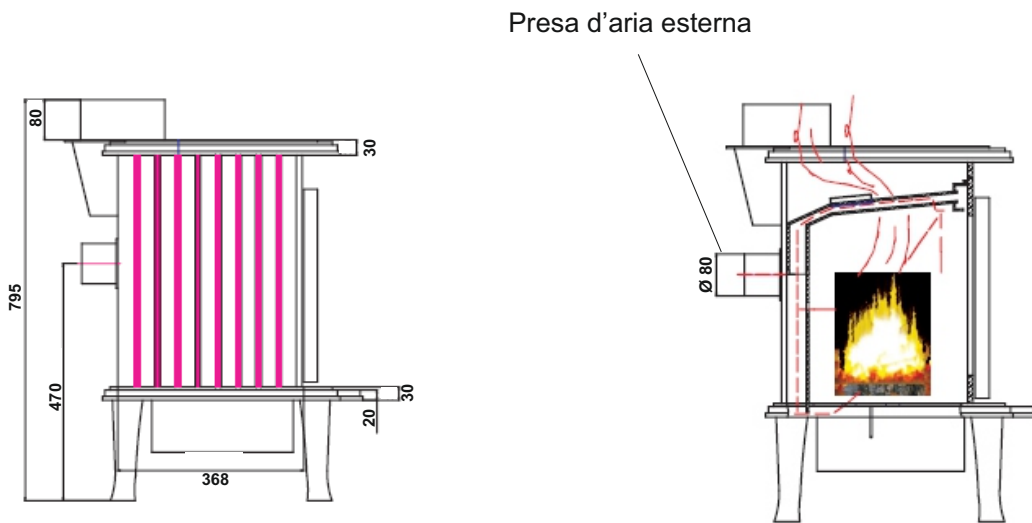
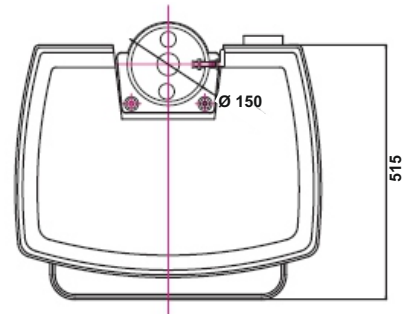
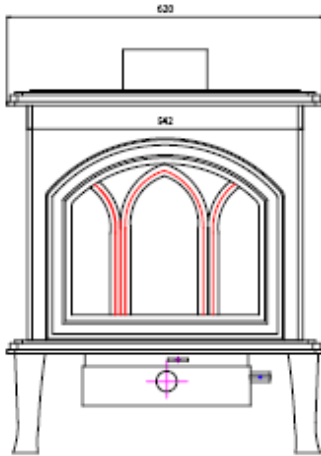
Dati tecnici

Rendimento	: 80,8 %	Potenza utile testata	: 7 kW	Classe energetica:	
Peso netto	: 128 Kg	Quantità gas di scarico legno	: 8 m (g/s)		
Diametro collegamento scarico fumi	: 150 mm	Pressione all'entrata	: 8-10 p (Pa)		
Temperatura gas di scarico legno	: 276 °C	Polvere in mg	: 31 mg/Nm3		
Potenza termica	: 6-8 kW				

Il prodotto è stato testato e approvato conforme a: gem. Art. 15° B-VG per focolari piccoli, Ö-Norm, condizioni della città di Monaco di Baviera, Regensburg, Stoccarda e Aquisgrana DIN plus, e della Luftreinhalte Verordnung Svizzera, 1 + 2. BimschV. e norme CE.

Mercury ST246

Schema, Dimensioni
e Dati tecnici



Dettagli extra / Dati tecnici

Dimensioni in mm AxLxP	Focolare in mm AxLxP	Apertura di caricamento in mm AxLxP	Vetro in mm	Presa d'aria est.	Disegno	Spazio fino a raccordo canna	1+ 2 BimschV	Potenza in cbm	Conforme a	
805x638x500	400x500x300	220x200	300x350	sì	1	755	sì	180	13240	
Colore	Interni focolare	Combustibile	Continuativo / Intermittente	Mono- comando	Porta- ceneri	Griglia fuoco/ girevole	Aria primaria	Aria secondaria	Ö-Norm	Norme ambientali svizzere
Nero	Ghisa	Legno/ carbone	Intermittente	sì	sì	sì	sì	sì	sì	sì
Polvere in Mg su 13% O2: 31 mg/Nm ³		NOX: 92 mg/Nm ³		CO: 1125 mg/Nm ³		OGC: 57 mg/Nm ³		Cond. della Città di Monaco di Baviera, Aquisgrana, Stoccarda e Regensburg cert. DIN plus		sì
Conversione valori: 19 mg/MJ		58 mg/MJ		703 mg/MJ		36 mg/MJ				

- Globe fire -

Globefire Ch.Leibfried GmbH, An der Bundesstraße 2,
D-49733 Haren / Ems, Germany

Stufa conforme disegno 1: EN 13240

Modello	Mercury ST 246		
Potenza termica	6 - 8 kW		
Potenza nominale testata	7 kW		
Combustibile	Legna & Carbone		
Nr. Test	RRF - 40061039		
VKF Svizzera	25291		
Leistungserklärung Nr	005-CPR-2013.06.10		
Polvere in Mg su 13% O ₂ : 31 mg/Nm ³	Nox: 92mg/Nm ³	CO: 1125 mg/Nm ³	OGC:57 mg/Nm ³
Conversione valori: 19 mg/MJ	58 mg/MJ	703 mg/MJ	36 mg/MJ

Rendimento: 80,8 %

Distanze minime da elementi infiammabili	Fianco:	60	cm
	Retro:	20	cm
	Anta frontale:	80	cm

Numero istituto di testo: 1625

Leggere attentamente e seguire le istruzioni d'uso e le misure di sicurezza

Collegamento di più stufe ad un tubo uscita fumi consentito



Il prodotto é stato testato e approvato conforme: gem. Art. 15° B-VG per focolari piccoli, Ö-Norm, condizioni della città di Monaco di Baviera, Regensburg, Stoccarda e Aquisgrana DIN plus, e della LuftreinhalteVerordnung Svizzera, 1 + 2. BimschV. e norme. ☺☺