

Sirius



Modello Sirius

Create ambiente nel vostro salotto accendendo Sirius! I vostri ospiti si sentiranno subito a loro agio. Questa stufa piccola ma robusta in ghisa massiccia è dotata, come tutti i modelli Globe-Fire, delle tecniche più moderne. Risponde inoltre a tutti i regolamenti ambientali UE.

Il fiore all'occhiello di ogni casa.

Dati Tecnici

Rendimento

Peso netto : 81,00 %
Diametro raccordo uscita fumi : 117 Kg
Temperatura gas di scarico legno : 120 mm
Temperatura gas di scarico carbone : 261 °C

Potenza utile testata : 6 kW
Quantità gas di scarico legno : 5,17 m (g/s)
Pressione all'entrata : 10 p (Pa)
Polvere in mg : 23 mg/Nm³

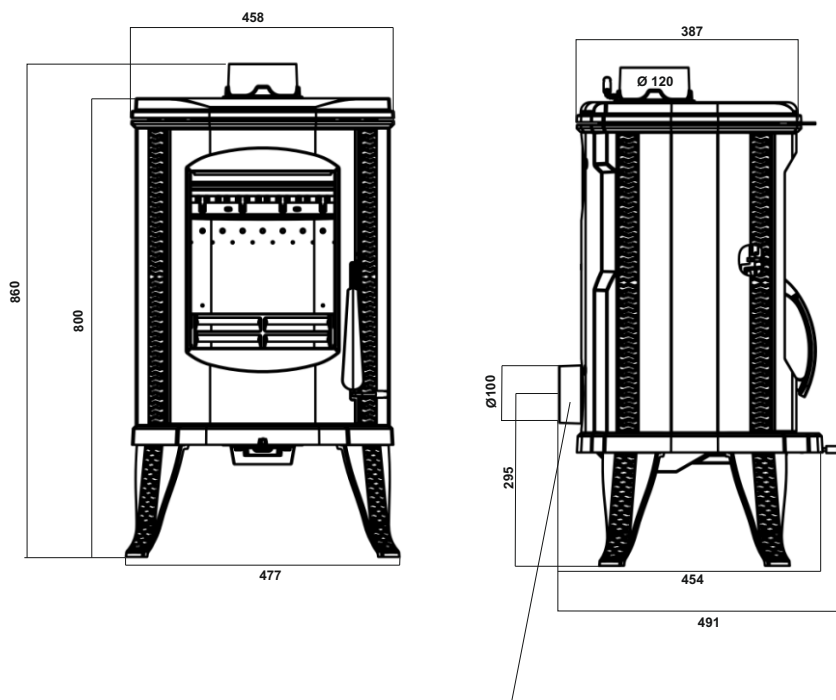
Classe energetica:



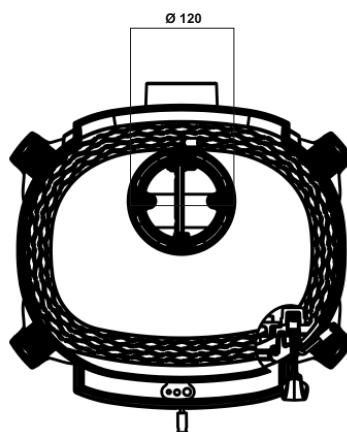
Il prodotto è stato testato e approvato secondo: gem. Art. 15° B-VG per focolari piccoli, Ö-Norm, condizioni della città di Monaco di Baviera, Regensburg, Stoccarda e Aquisgrana DIN plus, e della Luftreinhalte Verordnung Svizzera, 1 + 2. BimschV. e norme CE.

Sirius

Scheme, dimensioni e dati tecnici



Presa d'aira esterna




Dettagli extra / Dati tecnici

Dimensioni in mm AxLxP	Focolare in mm AxLxP	Apertura di caricamento in mm HxB	Vetro in mm HxB	Presenza d'aria est.	Bauart	Spazio fino a raccordo canna	1+2 BimschV	Potenza in cbm	Conforme a	
860x477x491	320x350x260	320x260	310x250	sì	1	800	ja	160	13240	
Colore	Interni fcoloare	Combustibile	Continuativo/Intermittente	Mono-comando	Porta-ceneri	Griglia fuoco/girevole	Aria primaria	Aria secondaria	Ö-Norm	Norme ambientali Svizzera
Nero	Ghisa	Legna/Carbonen	Intermittente	sì	sì	sì	sì	sì	sì	sì
Polvere in Mg su 13% O2: 23 mg/Nm ³		NOX: 99 mg/Nm ³	CO: 614 mg/Nm ³	OGC: 61 mg/Nm ³	Cond. della Città di Monaco di Baviera, Aquisgrana, Stoccarda e Regensburg cert. DIN plus					sì
Conversione valori: 15 mg/MJ		63 mg/MJ	391 mg/MJ	39 mg/MJ						

- Globe fire -

Globefire Ch.Leibfried GmbH, An der Bundesstraße 2,
D-49733 Haren / Ems, Germany

Stufa conforme disegno 1: EN 13240: 2001+ A2: 2004/ AC 2007

Modello	Sirius			
Potenza termica	4-8 kW			
Potenza nominale testata	6 kW			
Combustibile	Legna & Carbone			
Nr. Test	FK- 40 17 523			
VKF Svizzera	25283			
Leistungserklärung Nr.	0015- CPR- 2017.09.04			
Polvere in Mg su 13% O2: 23 mg/Nm ³	Nox: 99 mg/Nm ³	CO: 614 mg/Nm ³	OGC: 61 mg/Nm ³	
Conversione valori:	15 mg/MJ	63 mg/MJ	391 mg/MJ	39 mg/MJ
Rendimento: 81,00 %				
Distanze minime da elementi infiammabili	fianco:	40	cm	
	retro:	25	cm	
	anta frontale:	80	cm	
Numero istituto di testo: 2289				
Leggere attentamente e seguire le istruzioni d'uso e le misure di sicurezza				
Collegamento di più stufe ad un tubo uscita fumi consentito				
<p>Il prodotto é stato testato e approvato conforme: gem. Art. 15° B-VG per focolari piccoli, Ö-Norm, condizioni della città di Monaco di Baviera, Regensburg, Stoccarda e Aquisgrana DIN plus, e della LuftreinhalteVerordnung Svizzera, 1 + 2. BimschV. e norme. ☺☺</p> <p style="text-align: center;">produced by IKL Guca Serbia für Globe-fire</p>				