

Uranus



Modello Uranus 1050DS

Questa stufa in ghisa massiccia non ha un aspetto molto marcato, per cui sta bene con ogni tipo di arredo. Non vi pentirete sicuramente del vostro acquisto.

Nel focolare capiente potrete usare tranquillamente pezzi di legno da 40 cm di lunghezza.

La stufa dispone di un comodo sistema monocomando.

Le tecnologie e la ghisa utilizzate sono di ottime qualità.

Questa stufa vi garantisce il piacere della combustione a legna per tanti anni.

La stufa è dotata di una valvola per regolare l'aria integrata nella canna fumaria e di una griglia fuoco / girevole. Uranus è disponibile anche nella versione Economy, senza la porta laterale.

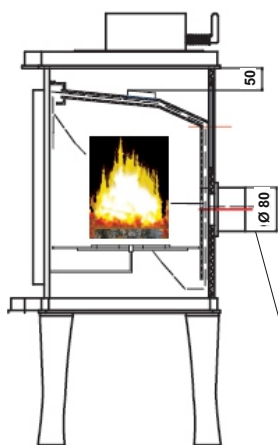
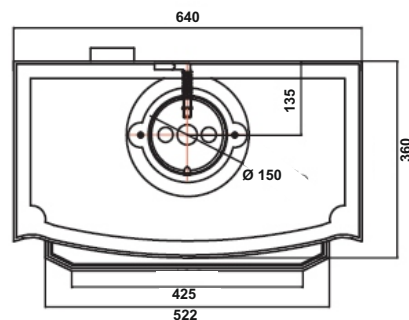
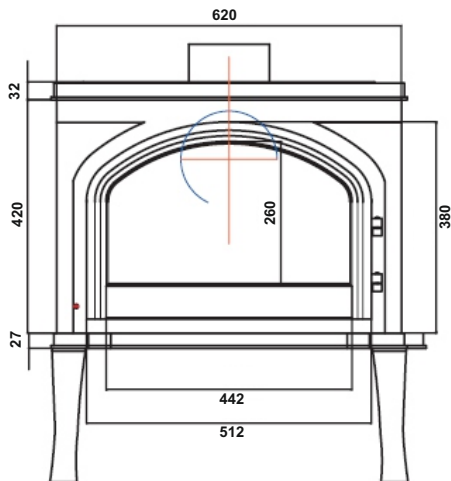
Dati tecnici

Rendimento	: 80,2 %	Potenza utile testata	: 7 kW	Classe energetica:
Peso netto	: 119 Kg	Quantità gas di scarico legno	: 7,5 m (g/s)	
Diametro raccordo scarico fumi	: 150 mm	Pressione all'entrata	: 12 p (Pa)	
Temperatura gas di scarico legno	: 320 °C	Polvere in mg	: 32 mg/Nm ³	
Potenza termica	: 6-8 kW			

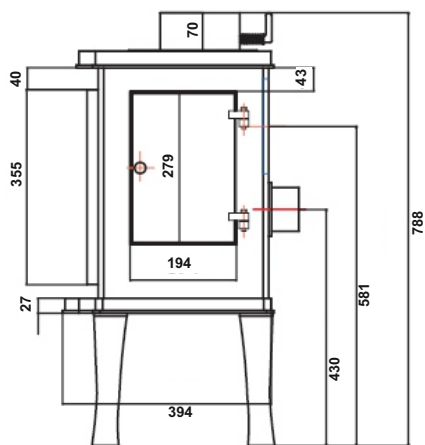
Il prodotto è stato testato e approvato conforme a: gem. Art. 15° B-VG per focolari piccoli, Ö-Norm, condizioni della città di Monaco di Baviera, Regensburg, Stoccarda e Aquisgrana DIN plus, e della Luftreinhalte Verordnung Svizzera, 1 + 2. BimschV. e norme CE.

Uranus

Schema, Dimensioni e Dati tecnici



Pres a d'aria esterna




Dettagli extra / Dati tecnici

Dimensioni in mm AxLxP	Focolare in mm AxLxP	Apertura ricarica in mm AxLxP	Vetro in mm	Pres a d'aria est.	Disegno	Spazio fino a raccordo canna	1+ 2 BimschV	Potenza in cbm	Conforme a	
780x640x400	280x550x230	210x160	260x420	sì	1	740	sì	180	13240	
Colore	Interni focolare	Combustibile	Continuativo / Intermittente	Mono-comando	Porta-ceneri	Griglia fuoco/ girevole	Aria primaria	Aria secondaria	Ö-Norm	Norme ambientali svizzere
Nero	Ghisa	Legno/ carbone	Intermittente	sì	sì	sì	sì	sì	sì	sì
Polvere in Mg su 13% O2: 32 mg/Nm ³		NOX: 118 mg/Nm ³		CO: 1125 mg/Nm ³		OGC: 58 mg/Nm ³		Cond. della Città di Monaco di Baviera, Aquisgrana, Stoccarda e Regensburg cert. DIN plus		sì
Conversione valori: 20 mg/MJ		75 mg/MJ		669 mg/MJ		37 mg/MJ				

- Globe fire -

Globefire Ch.Leibfried GmbH, An der Bundesstraße 2,
D-49733 Haren / Ems, Germany

Stufa conforme disegno 1: EN 13240

Modello	Uranus ST 1050		
Potenza termica	6 - 8 kW		
Potenza nominale testata	7 kW		
Combustibile	Legna & Carbone		
Nr. Test	RRF - 40071328		
VKF Svizzera	25281		
Leistungserklärung Nr.	010 - CPR - 2013.06.10		
Polvere in Mg su 13% O₂: 32 mg/Nm³	Nox: 118 mg/Nm³	CO: 1125 mg/Nm³	OGC: 58 mg/Nm³
Conversione valori: 20 mg/MJ	75 mg/MJ	669 mg/MJ	37 mg/MJ
Rendimento: 80,2 %			
Distanze minime da elementi infiammabili	Fianco:	40	cm
	Retro:	20	cm
	Anta frontale:	80	cm
Numero istituto di testo: 1625			
Leggere attentamente e seguire le istruzioni d'uso e le misure di sicurezza			
The connection of more stoves to one chimney is permitted			
Il prodotto é stato testato e approvato conforme: gem. Art. 15° B-VG per focolari piccoli, Ö-Norm, condizioni della città di Monaco di Baviera, Regensburg, Stoccarda e Aquisgrana DIN plus, e della LuftreinhalteVerordnung Svizzera, 1 + 2. BimschV. e norme. C€			