

Uranus Economy



Modello Uranus 1050DS

Uranus Economy è una stufa in ghisa massiccia in grado di trasmettere un bel po' calore. L'ampio vetro panoramico frontale vi offre una splendida visione della fiamme e vi farà sentire pienamente il calore del fuoco.

Grazie alle sue forme semplici questo modello sta bene in ogni soggiorno e ogni entrata.


La stufa dispone di un comodo sistema monocomando, di una griglia fuoco / girevole e di una porta laterale per ricaricare la legna.

E' possibile disporre la presa d'aria esterna dal retro della stufa.

Lunghezza massima dei pezzi di legno 40 cm.

Con questa stufa potrete godervi il piacere del calore per tanti anni.

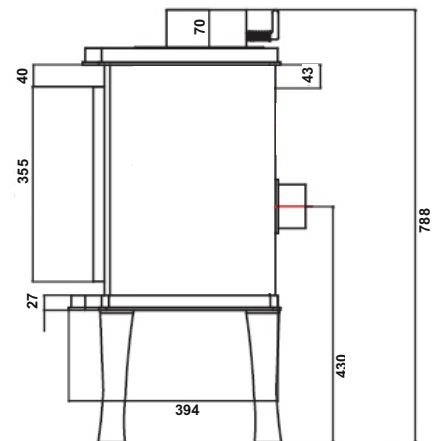
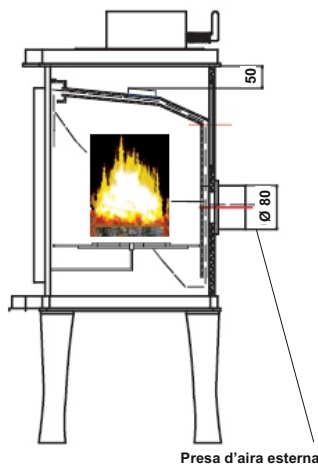
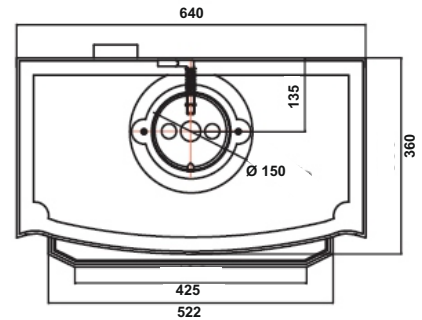
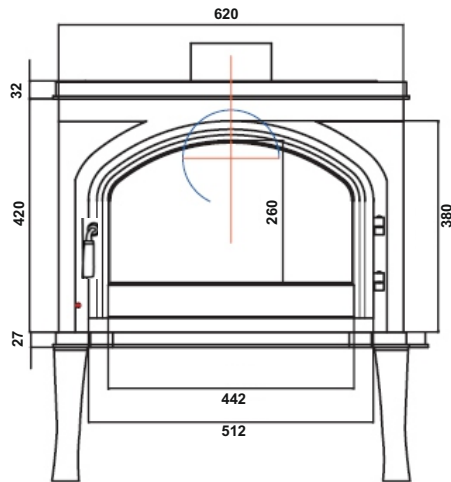
Dati tecnici

Rendimento	: 80,2 %	Potenza utile testata	: 7 kW	Classe energetica: 
Peso netto	: 123 Kg	Quantità gas di scarico legno	: 7,5 m (g/s)	
Diametro collegamento scarico fumi	: 150 mm	Pressione all'entrata	: 12 p (Pa)	
Temperatura gas di scarico legno	: 320 °C	Polvere in mg	: 32 mg/Nm ³	
Potenza termica	: 6-8 kW			

Il prodotto è stato testato e approvato secondo: gem. Art. 15° B-VG per focolari piccoli, Ö-Norm, condizioni della città di Monaco di Baviera, Regensburg, Stoccarda e Aquisgrana DIN plus, e della Luftreinhalte Verordnung Svizzera, 1 + 2. BimschV. e norme CE

Uranus Economy

Schema, Dimensioni e Dati tecnici



Dettagli extra / Dati tecnici


Dimensioni in mm AxLxP	Focolare in mm AxLxP	Apertura di caricamento in mm AXLXP	Vetro in mm	Presa d'aria est.	Disegno	Spazio fino a raccordo canna	1+ 2 BimschV	Potenza in cbm	Conform a	
780x640x400	280x550x230	200x500	260x420	sì	1	740	sì	180	13240	
Colore	Interni focolare	Combustibile	Continuativo / Intermittente	Mono-comando	Porta-ceneri	Griglia fuoco/ girevole	Aria primaria	Aria secondaria	Ö-Norm	Norme ambientali svizzere
Nero	Ghisa	Legno/ carbone	Intermittente	sì	sì	sì	sì	sì	sì	sì

Polvere in Mg su 13% O ₂ : 32 mg/Nm ³	NOX: 118 mg/Nm ³	CO: 1125 mg/Nm ³	OGC: 58 mg/Nm ³	Cond. della Città di Monaco di Baviera, Aquisgrana, Stoccarda e Regensburg cert. DIN plus	sì
Conversione valori:	20 mg/MJ	75 mg/MJ	669 mg/MJ	37 mg/MJ	

- Globe fire -

Globefire Ch.Leibfried GmbH, An der Bundesstraße 2,
D-49733 Haren / Ems, Germany

Stufa conforme disegno 1: EN 13240

Modello	Uranus ST 1050		
Potenza termica	6 - 8 kW		
Potenza nominale testata	7 kW		
Combustibile	Legna & Carbone		
Nr. Test	RRF - 40071328		
VKF Svizzera	25281		
Leistungserklärung Nr.	010 - CPR - 2013.06.10		
Polvere in Mg su 13% O2: 32 mg/Nm ³	Nox: 118 mg/Nm ³	CO: 1125 mg/Nm ³	OGC: 58 mg/Nm ³
Conversione valori: 20 mg/MJ	75 mg/MJ	669 mg/MJ	37 mg/MJ
Rendimento: 80,2 %			
Distanze minime da elementi infiammabili	Fianco:	40	cm
	Retro:	20	cm
	Anta frontale:	80	cm
Numero istituto di testo: 1625			
Leggere attentamente e seguire le istruzioni d'uso e le misure di sicurezza			
The connection of more stoves to one chimney is permitted			
Il prodotto é stato testato e approvato conforme: gem. Art. 15° B-VG per focolari piccoli, Ö-Norm, condizioni della città di Monaco di Baviera, Regensburg, Stoccarda e Aquisgrana DIN plus, e della Luftreinhalteverordnung Svizzera, 1 + 2. BimschV. e norme. C€			