

Uranus Tunnel



Modello Uranus Tunnel 1050DS

Il nostro modello Uranus Tunnel è una stufa che, posizionata nell'ambiente giusto, vi porta un mondo di calore. Grazie a suoi vetri questo modello può anche funzionare da divisore di stanza. Da un lato la zona pranzo, dall'altro lato la zona salotto, in modo da poter godere le calde fiamme da entrambi gli spazi.

Disponibile con gambe o piedistallo in ghisa solida.

Con il piedistallo, otticamente la stufa sembra un inserto.

Attraverso l'anta anteriore, la stufa può essere caricata di carbone o legna da circa 40 cm di lunghezza.

Con la nuova tecnica Globe-fire e attraverso i comandi giusti, questo modello può anche funzionare da fonte di calore veloce e pulita nella vostra casa.

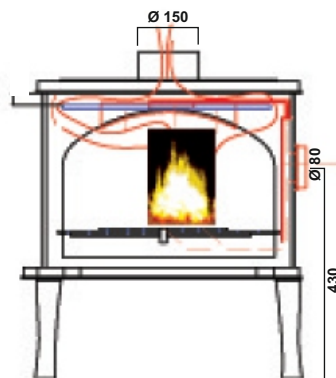
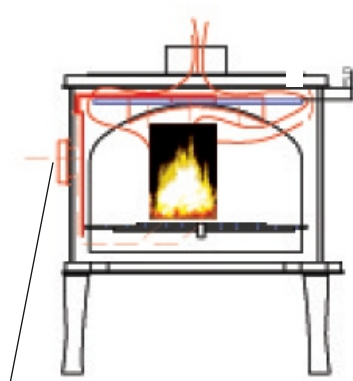
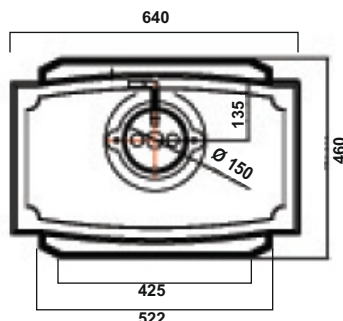
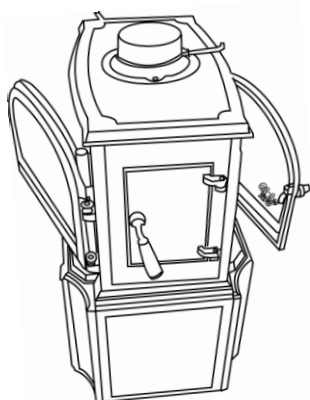
Dati tecnici

Rendimento	: 80,2 %	Potenza utile testata	: 7 kW	Classe energetica:
Peso netto	: 119 Kg	Quantità gas di scarico legno	: 7,5 m (g/s)	
Diametro raccordo scarico fumi	: 150 mm	Pressione all'entrata	: 12 p (Pa)	
Temperatura gas di scarico legno	: 320 °C	Polvere in mg	: 32 mg/Nm³	
Potenza termica	: 6-8 kW			

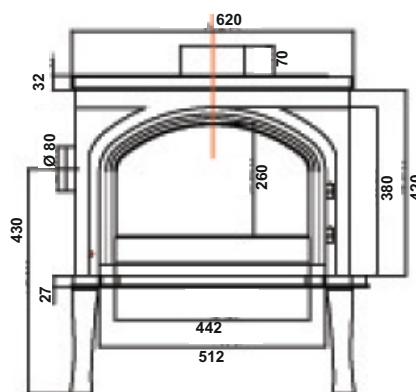
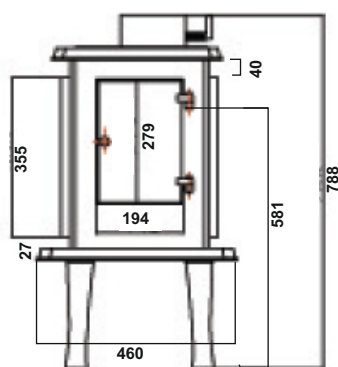
Il prodotto è stato testato e approvato conforme a: gem. Art. 15° B-VG per focolari piccoli, Ö-Norm, condizioni della città di Monaco di Baviera, Regensburg, Stoccarda e Aquisgrana DIN plus, e della Luftreinhalte Verordnung Svizzera, 1 + 2. BimschV. e norme CE.

Uranus Tunnel

Schema, Dimensioni
e Dati tecnici



Presa d'aria esterna




Dettagli extra / Dati tecnici

Dimensioni in mm AxLxP	Focolare in mm AxLxP	Apertura ricarica in mm AxLxP	Vetro in mm	Presenza d'aria est.	Disegno	Spazio fino a raccordo canna	1+ 2 BimschV	Potenza in cbm	Conforme a	
780x640x400	280x550x230	210x160	2x 260x420	sì	1	740	sì	180	13240	
Colore	Interni focolare	Combustibile	Continuativo / Intermittente	Mono-comando	Porta-ceneri	Griglia fuoco/girevole	Aria primaria	Aria secondaria	Ö-Norm	Norme ambientali svizzere
Nero	Ghisa	Legno/ carbone	Intermittente	sì	sì	sì	sì	sì	sì	sì
Polvere in Mg su 13% O2: 32 mg/Nm ³		NOX: 118 mg/Nm ³		CO: 1125 mg/Nm ³		OGC: 58 mg/Nm ³		Cond. della Città di Monaco di Baviera, Aquisgrana, Stoccarda e Regensburg cert. DIN plus		sì
Conversione valori: 20 mg/MJ		75 mg/MJ		669 mg/MJ		37 mg/MJ				

- Globe fire -

Globefire Ch.Leibfried GmbH, An der Bundesstraße 2,
D-49733 Haren / Ems, Germany

Stufa conforme disegno 1: EN 13240

Modello	Uranus ST 1050		
Potenza termica	6 - 8 kW		
Potenza nominale testata	7 kW		
Combustibile	Legna & Carbone		
Nr. Test	RRF - 40071328		
VKF Svizzera	25281		
Leistungserklärung Nr.	010 - CPR - 2013.06.10		
Polvere in Mg su 13% O ₂ : 32 mg/Nm ³	Nox: 118 mg/Nm ³	CO: 1125 mg/Nm ³	OGC: 58 mg/Nm ³
Conversione valori: 20 mg/MJ	75 mg/MJ	669 mg/MJ	37 mg/MJ
Rendimento: 80,2 %			
Distanze minime da elementi infiammabili	Fianco:	40	cm
	Retro:	20	cm
	Anta frontale:	80	cm
Numero istituto di testo: 1625			
Leggere attentamente e seguire le istruzioni d'uso e le misure di sicurezza			
The connection of more stoves to one chimney is permitted			

Il prodotto é stato testato e approvato conforme: gem. Art. 15° B-VG per focolari piccoli, Ö-Norm, condizioni della città di Monaco di Baviera, Regensburg, Stoccarda e Aquisgrana DIN plus, e della LuftreinhalteVerordnung Svizzera, 1 + 2. BimschV. e norme. CE