


Atlas



Modell Atlas 1060 GY-19

Atlas steht für Kraft und Beständigkeit. Ursprung davon ist die moderne Verbrennungstechnik sowie das qualitativ hochwertige Gußeisen. Das Alles sorgt für eine lange Lebensdauer die Nachhaltig ist. Hier können Sie und Ihre Familie dauerhaft von genießen. Die große Kochplatte bietet genug Platz für Töpfe und Pfannen. Als Zubehör bieten wir eine Abstandsleiste, eine Grillplatte sowie den Aufsatz.

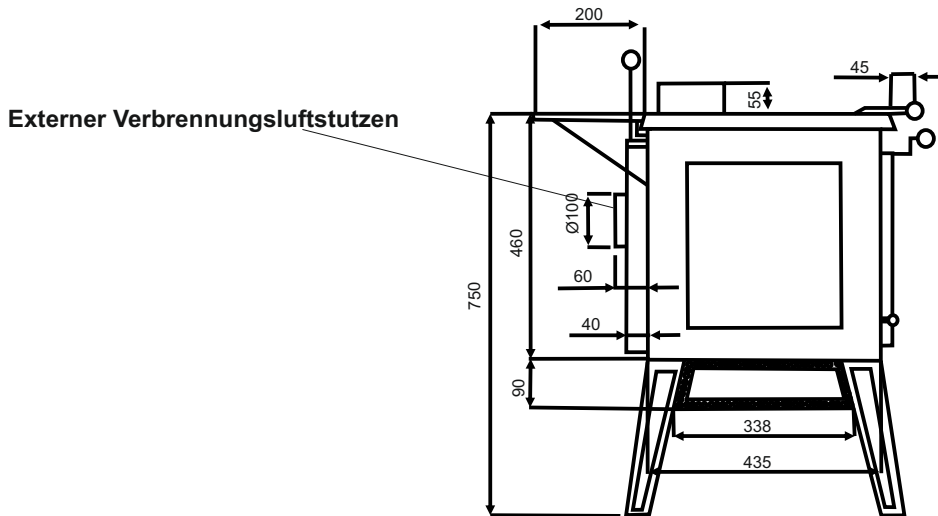
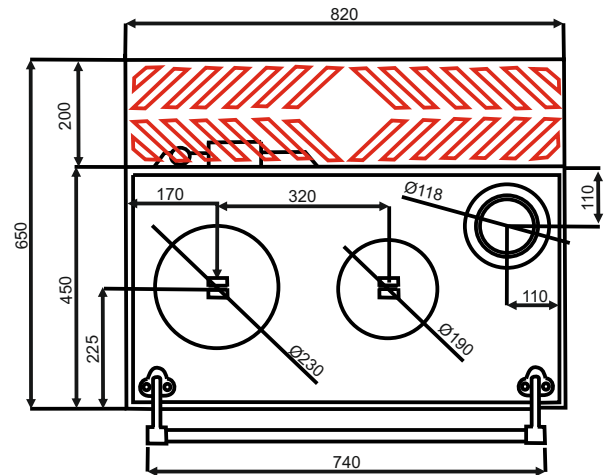
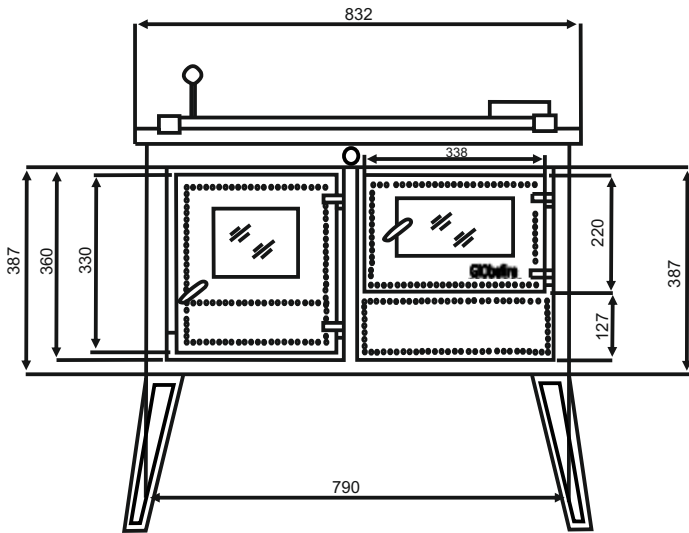
Technische Daten

| | | | | |
|-------------------------|----------|------------------------|-------------------------|---|
| Wirkungsgrad Holz | : 76 % | Nennleistung | : 7 kW | Energie-Effizienzklasse:  |
| Gewicht | : 140 Kg | Abgasmassenstrom Holz | : 15,8 m (g/s) | |
| Abgasstutzendurchmesser | : 120 mm | Abgasmassenstrom Kohle | : 25,5 m (g/s) | |
| Abgastemperatur Holz | : 226 °C | Förderdruck | : 12 p (Pa) | |
| Abgastemperatur Kohle | : 232 °C | Staub in mg | : 31 mg/Nm ³ | |
| Wärmeleistungsbereich | : 6-8 kW | | | |

Entspricht der Vereinbarung gem. Art. 15a B-VG über die Einsparung von Energie und Schutzmaßnahmen betreffend Kleinfeuerungen, Ö-Norm
Erfüllt Anforderungen der BStV der Städte München, Regensburg, Stuttgart und Aachen.
Gemäß Zertifizierungsprogramm DIN plus, Ö-Norm, 1.+2. BimschV. und Luftreinhalte-Verordnung der Schweiz.

Atlas ST1060GY-19

Skizzen, Daten und Maße



Extra Details/Technische Daten

| Abmessungen in mm HxBxT | Brennraum in mm HxBxT | Backofen in mm | Sichtscheibe in mm HxB | Fülltüröffnung in mm HxB | Höhe bis UK Stutzen oben | 1+ 2 BimschV | Raumheizvermögen in cbm | Geprüft nach DIN | | |
|--|-----------------------|-----------------------------|-----------------------------|----------------------------|--|--------------|-------------------------|------------------|--------|--------------------------|
| 830x810x540 | 250x310x345 | 200x300x410 | 125x165 | 195x230 | 780 | ja | 165 | 12815 | | |
| Korpusfarbe | Feuerraumauskleidung | Brennstoffe | Dauer-/Zeitbrand | Einhebelbedienung | Aschenkasten | Drehrost | Primärluft | Bauart | Ö-Norm | Luft Verordn der Schweiz |
| Schwarz | Guß | Holz+Kohle | Dauerbrand | ja | ja | ja | ja | 1 | ja | ja |
| Staub bez, auf 13% O2: 31 mg/Nm ³ | | NOX: 170 mg/Nm ³ | CO: 1000 mg/Nm ³ | OGC: 75 mg/Nm ³ | Anf. der Städte München, Aachen Stuttgart und Regensburg nach DIN plus | | | | ja | |
| Werte (umgerechnet): 19 mg/MJ | | 107 mg/MJ | 625 mg/MJ | 47 mg/MJ | | | | | | |

LEISTUNGSERKLÄRUNG

Nr. 001 - CPR - 2013.06.10 B....

1. Eindeutiger Kenncode des Produkttyps:
..... Atlas ST-1060

2. Vom Hersteller vorgesehener Verwendungszweck oder vorgesehene Verwendungszwecke des Bauprodukts gemäß der anwendbaren harmonisierten technischen Spezifikation:
....."Herde in Gebäuden ohne mögliche Heiz- und Brauchwasserbereitung"

3. Name, eingetragener Handelsname oder eingetragene Marke und Kontaktanschrift des Herstellers:
.....Ch. Leibfried GmbH (Globe-Fire).....
.....An der Bundesstraße 2.....
.....D-49733 Haren.....

4. Gegebenenfalls Name und Kontaktanschrift des Bevollmächtigten, der mit den Aufgaben beauftragt ist:
.....Christoph M. Leibfried.....
.....An der Bundesstraße 2.....
.....D-49733 Haren.....

5. System oder Systeme zur Bewertung und Überprüfung der Leistungsbeständigkeit des Bauprodukts:
.....System 3.....

6. Spezifikation Prüfbericht:
a. Harmonisierte Norm:.....EN 12815:2001 / A1:2004 / AC:2007.....
b. Notifizierte Stelle:.....Rhein-Ruhr Feuerstätten Prüfstelle, D-46047 Oberhausen.....
c. Prüfberichtsnummer:.....RRF - 15 07 1505.....
d. Prüfberichtsdatum:.....10.06.2013.....
e. Prüflabornummer:.....1625.....

7. Erklärte Leistung

| Wesentliche Merkmale: | Leistung: |
|---|--|
| Brandverhalten: | A1 |
| Brandsicherheit: | erfüllt |
| Mindestabstand zu brennbaren Bauteilen: | hinten....20....cm seitlich....20....cm vorne....80....cm oben0....cm (entfällt) am Boden....0....cm (entfällt) |
| Brandgefahr durch Herausfallen von brennendem Brennstoff: | erfüllt |
| CO-Emission aus Verbrennungsprodukten: |1000 mg/Nm ³ CO bei 13% O ₂ |
| Oberflächentemperatur: | erfüllt |
| Elektrische Sicherheit: | NPD |
| Reinigbarkeit: | erfüllt |
| Maximaler Wasser-Betriebsdruck: | NPD |
| Abgastemperatur bei Nennwärmeleistung: |226.... °C |
| Mechanische Festigkeit (zum Tragen eines Schornsteins): | erfüllt |
| Wärmeleistung/Energieeffizienz: | erfüllt |
| Nennwärmeleistung: |7....kW |
| Raumwärmeleistung: |7....kW |
| Wasserwärmeleistung: | NPD |
| Freisetzung von gefährlichen Stoffen: | NPD |
| Wirkungsgrad: |76....% |
| Harmonisierte technische Spezifikation: | EN 12815:2001 / A1:2004 / AC:2007 |
| Ökodesign 2022: | erfüllt |

8. Die Leistung des vorstehenden Produkts entspricht der erklärten Leistung/den erklärten Leistungen. Für die Erstellung der Leistungserklärung im Einklang mit der Verordnung (EU) Nr. 305/2011 ist allein der obengenannte Hersteller (gemäß der Nummer 3) verantwortlich.

Unterzeichnet für den Hersteller und im Namen des Herstellers von:

.....Christoph M. Leibfried (Technischer Leiter)

9.5.Emmeln, 2020.....



Christoph M. Leibfried

- Globe fire -

Globefire Ch.Leibfried GmbH, An der Bundesstraße 2,
D-49733 Haren / Ems, Germany

Kaminofen Bauart 1: EN 12815: 2001+A1: 2004/AC 2007
Herde in Gebäuden ohne mögliche Heiz und Brauchwassererwärmung

| | | | |
|---|--|-----------------------------|---------------------------|
| Typ | Atlas ST 1060 | | |
| Leistungserklärung Nr | 001-CPR-2013.06.10 | | |
| Prüfstellen Kennziffer | 1625 | | |
| Prüf-Nr. | RRF - 15071505 | | |
| Wärmeleistung/Energieeffizienz | erfüllt | | |
| .Wirkungsgrad | 76 % | | |
| .Nennwärmeleistung | 7 kW | | |
| .Raumwärmeleistung | 7 kW | | |
| .Wärmeleistungsbereich | 6 - 8 kW | | |
| Mechanische Festigkeit | erfüllt | | |
| Oberflächentemperatur | erfüllt | | |
| Emission Verbrennungsprodukten | CO-Emission: 1000 mg/Nm ³ - 625 mg/MJ | | |
| .Abgastemperatur | 226 °C | | |
| Brandsicherheit | erfüllt | | |
| .Brandverhalten | A1 | | |
| .Mindestabstände zu brennbaren Bauteilen: | Seite: 20 cm Hinten: 20 cm Boden: 0 cm Strahlungsbereich Scheibe: 80 cm | | |
| Brennstoff | Holz, Kohle Zeitbrand | | |
| Staub bez. auf 13% O ₂ : 31 mg/Nm ³ | Nox: 170 mg/Nm ³ | CO: 1000 mg/Nm ³ | OGC:75 mg/Nm ³ |
| Werte (umgerechnet): 19 mg/MJ | 107 mg/MJ | 625 mg/MJ | 47 mg/MJ |
| VKF Brandschutzanw. Schweiz | 25279 | | |

Lesen und befolgen Sie die Bedienungsanleitung

Mehrfachbelegung des Schornsteins ist zulässig



Prüfung nach DIN EN 12815:2001 / A1:2004 / AC 2007, gemäß dem Zertifizierungsprogramm *DINplus* sowie der Ergänzung nach Art. 15A B-VG der Republik Österreich. 1. und 2. Stufe der 1. BimschV Deutschlands sowie der Luftreinhalte-Verordnung der Schweiz.