

Charon II



Modell Charon II 0408

Der Globe-fire Charon II ist ein echter Langholzofen und somit besonders geeignet für Ferienhaus, Hütte, Partykeller oder Werkstatt.

Wie die übrigen Modelle besteht er komplett aus Gusseisen, einschließlich der Feuer-raumauskleidung.

Weitere Ausstattungsmerkmale sind die bündig in die Ofenabdeckung eingelassene, herausnehmbare Kochplatte, der Rost und der Ascheschieber.

Zusätzlich verfügt er über ein seitliches Fenster, das sich zum Reinigen öffnen lässt.

Technische Daten

Wirkungsgrad Holz	: 80,2 %	Nennleistung	: 7 kW
Gewicht	: 104 Kg	Abgasmassenstrom Holz	: 8 m (g/s)
Abgasstutzendurchmesser	: 120 mm	Förderdruck	: 10 p (Pa)
Abgastemperatur Holz	: 276 °C	Staub in mg.	: 35 mg/Nm ³
Wärmeleistungsbereich	: 6-8 kW		

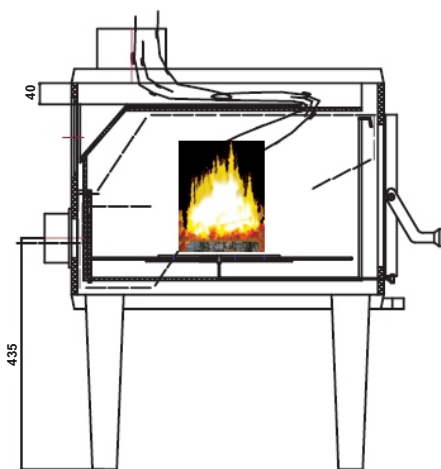
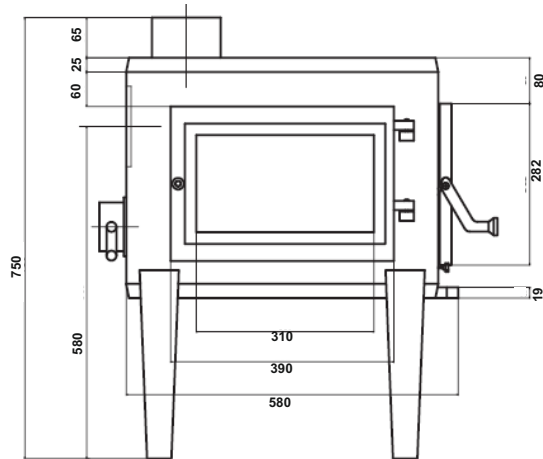
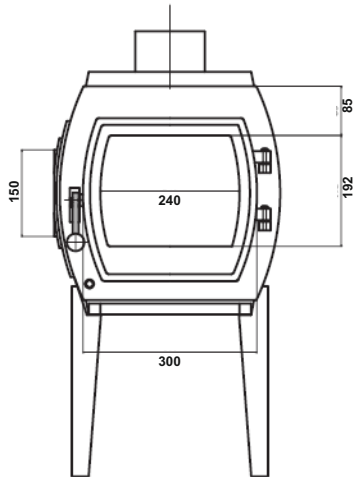
Energie-Effizienzklasse:



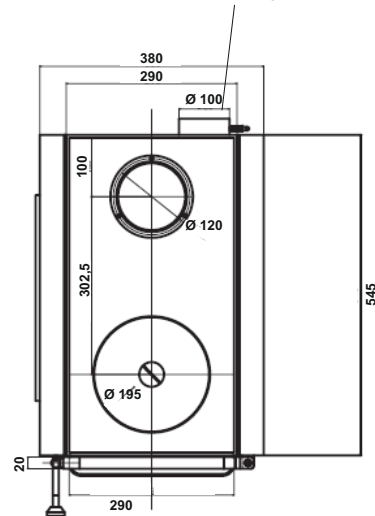
Entspricht der Vereinbarung gem. Art. 15a B-VG über die Einsparung von Energie und Schutzmaßnahmen betreffend Kleinf Feuerungen, Ö-Norm,
Erfüllt Anforderungen der BStV der Städte München, Regensburg, Stuttgart und Aachen gemäß Zertifizierungsprogramm DIN plus und Luftreinhalte-Verordnung der Schweiz.
1.+2. BimschV.

Charon II

Skizzen, Daten und Maße



Externer Verbrennungsluftstutzen



Extra Details/Technische Daten

Abmessungen in mm HxBxT	Brennraum in mm HxBxT	Fülltüröffnung in mm HxB	Sichtscheibe in mm HxB	Ext.Luft zufuhr	Bauart	Höhe bis UK Stutzen oben	1+ 2 BimschV	Raumheizvermögen in cbm	Geprüft nach DIN	
750x380x670	200x280x470	160x260	180x230	ja	1	700	ja	180	13240	
Korpusfarbe	Feuerraumauskleidung	Brennstoffe	Dauer-/Zeitbrand	Einhebelbedienung	Aschekasten	Dreh/Fächerrost	Primär luft	Sekundär luft	Ö-Norm	Luft Verordn der Schweiz
Schwarz	Guß	Holz+Kohle	Zeitbrand	ja	ja	ja	ja	ja	ja	ja
Staub bez, auf 13% O2: 35 mg/Nm ³		NOX: 114 mg/Nm ³	CO: 875 mg/Nm ³	OGC: 39 mg/Nm ³	Anf. der Städte München, Aachen Stuttgart und Regensburg nach DIN plus					ja
Werte (umgerechnet): 22 mg/MJ		72 mg/MJ	528 mg/MJ	25 mg/MJ						

LEISTUNGSERKLÄRUNG

Nr. 003 - CPR - 2013.06.10.....

1. Eindeutiger Kenncode des Produkttyps:

.....Charon ST-0408 / Charon ST-0408D.....

2. Vom Hersteller vorgesehener Verwendungszweck oder vorgesehene Verwendungszwecke des Bauprodukts gemäß der anwendbaren harmonisierten technischen Spezifikation:

....."Raumheizung in Gebäuden ohne Heiz- und Brauchwassererwärmung".....

3. Name, eingetragener Handelsname oder eingetragene Marke und Kontaktanschrift des Herstellers:

.....Ch. Leibfried GmbH (Globe-Fire).....

.....An der Bundesstraße 2.....

.....D-49733 Haren.....

4. Gegebenenfalls Name und Kontaktanschrift des Bevollmächtigten, der mit den Aufgaben beauftragt ist:

.....Christoph M. Leibfried.....

.....An der Bundesstraße 2.....

.....D-49733 Haren.....

5. System oder Systeme zur Bewertung und Überprüfung der Leistungsbeständigkeit des Bauprodukts:

.....System 3.....

6. Spezifikation Prüfbericht:

a. Harmonisierte Norm:.....EN 13240:2001 / A2:2007 / AC:2007.....

b. Notifizierte Stelle:.....Rhein-Ruhr Feuerstätten Prüfstelle, D-46047 Oberhausen.....

c. Prüfberichtsnummer:.....RRF - 40 06 1040.....

d. Prüfberichtsdatum:.....10.06.2013.....

e. Prüflabornummer:.....1625.....

7. Erklärte Leistung

Wesentliche Merkmale:	Leistung:
Brandverhalten:	A1
Brandsicherheit:	erfüllt
Mindestabstand zu brennbaren Bauteilen:	hinten....20....cm seitlich....80....cm vorne....80....cm oben0....cm (entfällt) am Boden....0....cm (entfällt)
Brandgefahr durch Herausfallen von brennendem Brennstoff:	erfüllt
CO-Emission aus Verbrennungsprodukten:875 mg/Nm ³ CO bei 13% O ₂
Oberflächentemperatur:	erfüllt
Elektrische Sicherheit:	NPD
Reinigbarkeit:	erfüllt
Maximaler Wasser-Betriebsdruck:	NPD
Abgastemperatur bei Nennwärmeleistung:224.... °C
Mechanische Festigkeit (zum Tragen eines Schornsteins):	erfüllt
Wärmeleistung/Energieeffizienz:	erfüllt
Nennwärmeleistung:7....kW
Raumwärmeleistung:7....kW
Wasserwärmeleistung:	NPD
Freisetzung von gefährlichen Stoffen:	NPD
Wirkungsgrad:80,2....%
Harmonisierte technische Spezifikation:	EN 13240:2001 / A2:2007 / AC:2007
Ökodesign 2022:	erfüllt

8. Die Leistung des vorstehenden Produkts entspricht der erklärten Leistung/den erklärten Leistungen. Für die Erstellung der Leistungserklärung im Einklang mit der Verordnung (EU) Nr. 305/2011 ist allein der obengenannte Hersteller (gemäß der Nummer 3) verantwortlich.

Unterzeichnet für den Hersteller und im Namen des Herstellers von:

.....Christoph M. Leibfried (Technischer Leiter)

9.5
.....Emmeln, 2020.....


Globe
fire *Quality feels good!*
Ch.Leibfried GmbH An der Bundesstr.2 49733 Haren/Ems
Tel. 05932-7331784 Fax 05932-7399844

Christoph Leibfried

- Globe fire -

Globefire Ch.Leibfried GmbH, An der Bundesstraße 2,
D-49733 Haren / Ems, Germany

Kaminofen Bauart 1: EN 13240: 2001+A2: 2007 Raumheizung in Gebäuden ohne Heiz und Brauchwassererwärmung

Typ	Raumheizer Charon ST 0408/0408D		
Leistungserklärung Nr	003-CPR-2013.06.10		
Prüfstellen Kennziffer	1625		
Prüf-Nr.	RRF - 40061040		
Wärmeleistung/Energieeffizienz	erfüllt		
.Wirkungsgrad	80,2 %		
.Nennwärmeleistung	7 kW		
.Raumwärmeleistung	7 kW		
.Wärmeleistungsbereich	6 - 8 kW		
Mechanische Festigkeit	erfüllt		
Oberflächentemperatur	erfüllt		
Emission Verbrennungsprodukten	CO-Emission: 875 mg/Nm ³ - 528 mg/MJ		
.Abgastemperatur	224 °C		
Brandsicherheit	erfüllt		
.Brandverhalten	A1		
.Mindestabstände zu brennbaren Bauteilen:	Seite: 80 cm Hinten: 20 cm Boden: 0 cm Strahlungsbereich Scheibe: 80 cm		
Brennstoff	Holz Zeitbrand		
Staub bez. auf 13% O ₂ : 35 mg/Nm ³	Nox: 114mg/Nm ³	CO: 875 mg/Nm ³	OGC:39 mg/Nm ³
Werte (umgerechnet): 22 mg/MJ	72 mg/MJ	528 mg/MJ	25 mg/MJ
VKF Brandschutzanw. Schweiz	25284		
Lesen und befolgen Sie die Bedienungsanleitung			
Mehrfachbelegung des Schornsteins ist zulässig			

Prüfung nach DIN EN 13240:2001 + A2:2007, gemäß dem Zertifizierungsprogramm *DINplus* sowie der Ergänzung nach Art. 15A B-VG der Republik Österreich. 1. und 2. Stufe der 1. BimschV Deutschlands sowie der Luftreinhalte-Verordnung der Schweiz.