

EROS II



Model Eros II 2800 Y

Eros II, der bezaubernde Ofen wie aus einem Märchen.

Stil, Eleganz, Qualität und hochwertige Verbrennungstechnik kommen zusammen in diesem wundervollen Heizmöbel.

Die 2-flügelige Fronttüre vermittelt einen herrlichen Blick auf das Spiel der Flammen.

Die rechte Seitentüre ermöglicht ein einfaches bestücken mit, bis zu 33 cm langem Brennholz oder Kohle.

Dieses Modell liefern wir auch mit 1-flügeliger Fronttüre und Seitentüre rechts als Eros I.

Als Zubehör bieten wir Messing oder Chrom Kugeln für die Topplatte.

Technische Daten

| | | | |
|-------------------------|----------|-----------------------|-------------------------|
| Wirkungsgrad Holz | : 80,4 % | Nennleistung | : 6,0 kW |
| Gewicht | : 115 Kg | Abgasmassenstrom Holz | : 6,5 m (g/s) |
| Abgasstutzendurchmesser | : 150 mm | Förderdruck | : 10 p (Pa) |
| Abgastemperatur Holz | : 327 °C | Staub in mg | : 35 mg/Nm ³ |
| Wärmeleistungsbereich | : 3-7 kW | | |

Energie-Effizienzklasse:

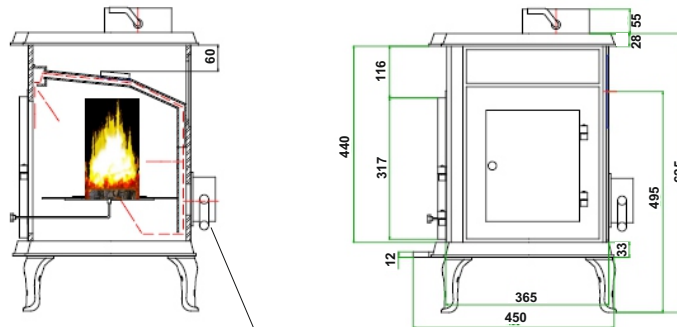
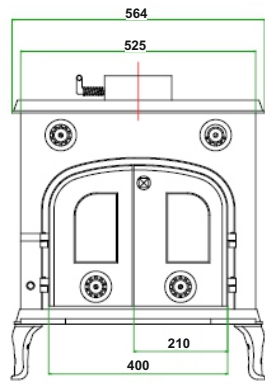


Entspricht der Vereinbarung gem. Art. 15a B-VG über die Einsparung von Energie und Schutzmaßnahmen betreffend Kleinf Feuerungen.

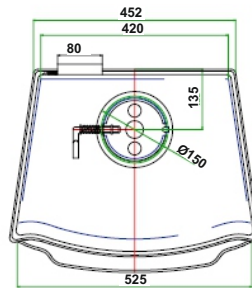
Erfüllt Anforderungen der BStV der Städte München und Regensburg, Stuttgart und Aachen
Gemäß Zertifizierungsprogramm DIN plus, 1.+2. BimschV. und Luftreinhalte-Verordnung der Schweiz.

EROS II 2800 Y

Skizzen, Daten und Maße



Externer Verbrennungsluftstutzen



Extra Details/Technische Daten

| Abmessungen in mm HxBxT | Brennraum in mm HxBxT | Fülltüröffnung in mm HxB | Sichtscheibe 2 x HxB mm | Ext.Luft zufuhr | Bauart | Höhe bis UK Stutzen oben | 1+ 2 BimschV | Raumheizvermögen in cbm | Geprüft nach DIN | |
|--|-----------------------|-----------------------------|-----------------------------|----------------------------|--|--------------------------|--------------|-------------------------|------------------|--------------------------|
| 690x610x450 | 270x400x300 | 180x200 | 85x150 | ja | 1 | 640 | ja | 160 | 13240 | |
| Korpusfarbe | Feuerraumauskleidung | Brennstoffe | Dauer-/Zeitbrand | Einhebelbedienung | Aschekasten | Dreh/Fächerrost | Primärluft | Sekundärluft | Ö-Norm | Luft Verordn der Schweiz |
| Schwarz | Guß | Holz+Kohle | Zeitbrand | ja | ja | ja | ja | ja | ja | ja |
| Staub bez, auf 13% O2: 35 mg/Nm ³ | | NOX: 109 mg/Nm ³ | CO: 1250 mg/Nm ³ | OGC: 60 mg/Nm ³ | Anf. der Städte München, Aachen Stuttgart und Regensburg nach DIN plus | | | | ja | |
| Werte (umgerechnet): 22 mg/MJ | | 68 mg/MJ | 753 mg/MJ | 38 mg/MJ | | | | | | |

LEISTUNGSERKLÄRUNG

Nr. 009 - CPR - 2013.06.10 A

1. Eindeutiger Kenncode des Produkttyps:

.....Eros (I & II) ST-2800.....

2. Vom Hersteller vorgesehener Verwendungszweck oder vorgesehene Verwendungszwecke des Bauprodukts gemäß der anwendbaren harmonisierten technischen Spezifikation:

....."Raumheizer für feste Brennstoffe Holz & Kohle, Zeitbrand".....

3. Name, eingetragener Handelsname oder eingetragene Marke und Kontaktanschrift des Herstellers:

.....Ch. Leibfried GmbH (Globe-Fire).....

.....An der Bundesstraße 2.....

.....D-49733 Haren.....

4. Gegebenenfalls Name und Kontaktanschrift des Bevollmächtigten, der mit den Aufgaben beauftragt ist:

.....Christoph M. Leibfried.....

.....An der Bundesstraße 2.....

.....D-49733 Haren.....

5. System oder Systeme zur Bewertung und Überprüfung der Leistungsbeständigkeit des Bauprodukts:

.....System 3.....

6. Spezifikation Prüfbericht:

a. Harmonisierte Norm:.....EN 13240:2001 / A2:2007 / AC:2007.....

b. Notifizierte Stelle:.....Rhein-Ruhr Feuerstätten Prüfstelle, D-46047 Oberhausen.....

c. Prüfberichtsnummer:.....RRF - 40 06 1038.....

d. Prüfberichtsdatum:.....10.06.2013.....

e. Prüflabornummer:.....1625.....

7. Erklärte Leistung

| Wesentliche Merkmale: | Leistung: |
|---|--|
| Brandverhalten: | A1 |
| Brandsicherheit: | erfüllt |
| Mindestabstand zu brennbaren Bauteilen: | hinten....20....cm seitlich....20....cm vorne....80....cm oben0....cm (entfällt) am Boden....0....cm (entfällt) |
| Brandgefahr durch Herausfallen von brennendem Brennstoff: | erfüllt |
| CO-Emission aus Verbrennungsprodukten: |1250 mg/Nm ³ CO bei 13% O ₂ |
| Oberflächentemperatur: | erfüllt |
| Elektrische Sicherheit: | NPD |
| Reinigbarkeit: | erfüllt |
| Maximaler Wasser-Betriebsdruck: | NPD |
| Abgastemperatur bei Nennwärmeleistung: |244.... °C |
| Mechanische Festigkeit (zum Tragen eines Schornsteins): | erfüllt |
| Wärmeleistung/Energieeffizienz: | erfüllt |
| Nennwärmeleistung: |6....kW |
| Raumwärmeleistung: |6....kW |
| Wasserwärmeleistung: | NPD |
| Freisetzung von gefährlichen Stoffen: | NPD |
| Wirkungsgrad: |80,4....% |
| Harmonisierte technische Spezifikation: | EN 13240:2001 / A2:2007 / AC:2007 |
| Ökodesign 2022: | erfüllt |

8. Die Leistung des vorstehenden Produkts entspricht der erklärten Leistung/den erklärten Leistungen. Für die Erstellung der Leistungserklärung im Einklang mit der Verordnung (EU) Nr. 305/2011 ist allein der obengenannte Hersteller (gemäß der Nummer 3) verantwortlich.

Unterzeichnet für den Hersteller und im Namen des Herstellers von:

.....Christoph M. Leibfried (Technischer Leiter)

9.5.1.....Emmeln, 2020.....



- Globe fire -

Globefire Ch.Leibfried GmbH, An der Bundesstraße 2,
D-49733 Haren / Ems, Germany

Kaminofen Bauart 1: EN 13240: 2001+A2: 2007 Raumheizung in Gebäuden ohne Heiz und Brauchwassererwärmung

| | | | |
|---|--|-----------------------------|---------------------------|
| Typ | Raumheizer Eros ST 2800 | | |
| Leistungserklärung Nr | 009-CPR-2013.06.10 A | | |
| Prüfstellen Kennziffer | 1625 | | |
| Prüf-Nr. | RRF - 40061038 | | |
| Wärmeleistung/Energieeffizienz | erfüllt | | |
| .Wirkungsgrad | 80,4 % | | |
| .Nennwärmeleistung | 6 kW | | |
| .Raumwärmeleistung | 6 kW | | |
| .Wärmeleistungsbereich | 3 - 7 kW | | |
| Mechanische Festigkeit | erfüllt | | |
| Oberflächentemperatur | erfüllt | | |
| Emission Verbrennungsprodukten | CO-Emission: 1250 mg/Nm ³ - 753 mg/MJ | | |
| .Abgastemperatur | 244 °C | | |
| Brandsicherheit | erfüllt | | |
| .Brandverhalten | A1 | | |
| .Mindestabstände zu brennbaren Bauteilen: | Seite: 20 cm | Hinten: 20 cm | Boden: 0 cm |
| | Strahlungsbereich Scheibe: 80 cm | | |
| Brennstoff | Holz | Zeitbrand | |
| Staub bez. auf 13% O ₂ : 35 mg/Nm ³ | Nox: 109mg/Nm ³ | CO: 1250 mg/Nm ³ | OGC:60 mg/Nm ³ |
| Werte (umgerechnet): 22 mg/MJ | 68 mg/MJ | 753 mg/MJ | 38 mg/MJ |
| VKF Brandschutzanw. Schweiz | 25283 | | |

Lesen und befolgen Sie die Bedienungsanleitung

Mehrfachbelegung des Schornsteins ist zulässig



Prüfung nach DIN EN 13240:2001 + A2:2007, gemäß dem Zertifizierungsprogramm *DINplus* sowie der Ergänzung nach Art. 15A B-VG der Republik Österreich. 1. und 2. Stufe der 1. BimschV Deutschlands sowie der Luftreinhalte-Verordnung der Schweiz.