

Charon II



Model Charon II 0408.

Le Charon est un poêle fait pour des bûchers très longs et par conséquent il chauffe très bien des pièces très larges.

Ce poêle est très convenable pour les ateliers, les maisins de campagne ou les cabanes. Le poêle est muni d'une plaque que l'on peut relever.

Le modèle Charon I est fait en fonte, un bijou dans votre salon.

Il est muni d'une grille tournante et un canal d'air externe à l'arrière du poêle avec un seul régulateur.

Un exrtra est un deuxième vitre latérale.

Caractéristiques Techniques

Rendement	: 80,2 %	Puissance testée	: 7 kW
Poids	: 104 Kg	vitesse de la fumée du	: 8 m (g/s)
branchement	: 120 mm	gaz	
température du gaz de	: 276 °C	la prépression	: 10 p (Pa)
combustion en bois	:	poussière en mg.	: 35 mg/Nm ³
puissance	: 6-8 kW		

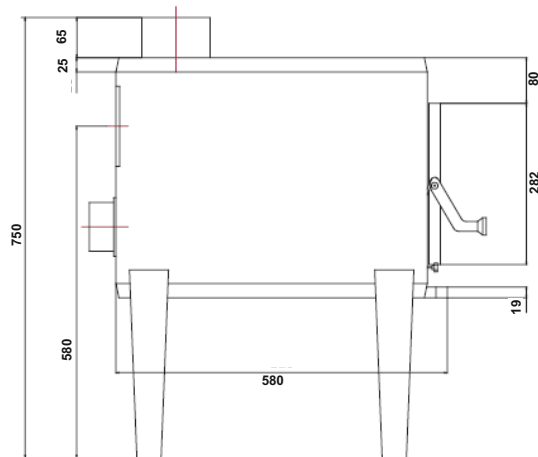
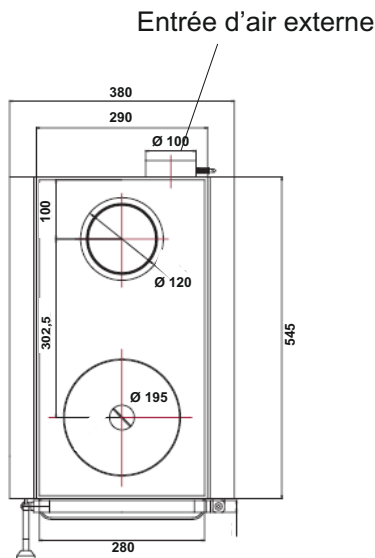
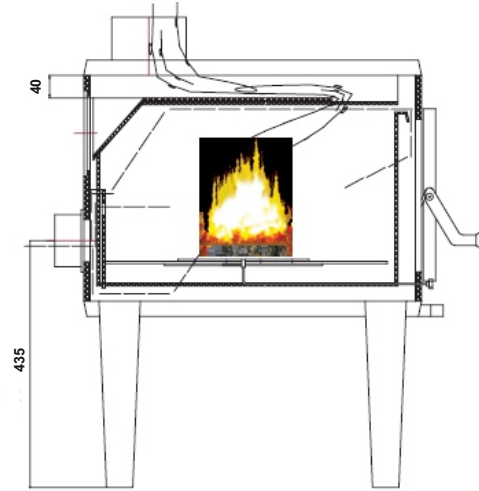
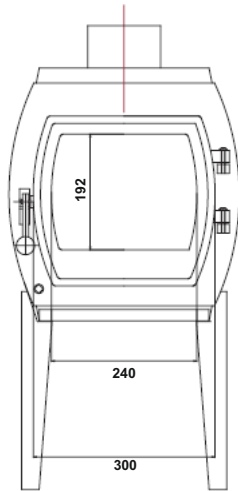
Classe d'énergie:



Egal uax testes suivants: Art. mun. 15a B-VG feu rest. Norme Ö. Reglements des villes de Munich, Regensburg, Stuttgart et Aix la Chapelle DIN plus, et le Luftreinhalte Verordnung Suisse. 1.+2. BimschV. C€ norme

Charon II

Dessins, Dimensions et Caractéristiques techniques




Details supplémentaires/Caractéristiques techniques


Mesures en mm HxLxP	ampleur du feu en mm HxLxP	Ouverture pour remplir	Vitre en mm HxL	Tyuan d' air ext.	Const.	Hauteur sur branchement	1+ 2 BimschV	Puissance en cbm		Testé selon
750x380x670	200x280x470	160x260	180x230	oui	1	700	Oui	180		13240
Couleur	Matériel intérieur	Combustion	Continu/ Interrompu	Service d' une main	Cendrier	Grille- Feu tournante	Air primaire	Air secondaire	Norme Ö	Reglement d'air Suisse
Noir	Fonte	Bois/Charbon	Interrompu	oui	oui	oui	oui	oui	oui	oui
Poussière en Mg sur 13% O2:		NOX: 114 mg/Nm ³	CO: 875 mg/Nm ³	OGC: 39 mg/Nm ³	Reg. des villes München, Aachen Stuttgart et Regensburg selon DIN plus					oui
Converti en:		22 mg/MJ	72 mg/MJ	528 mg/MJ	25 mg/MJ					

- Globe fire -

Globefire Ch.Leibfried GmbH, An der Bundesstraße 2,
D-49733 Haren / Ems, Germany

Poêle testé selon type de construction 1: EN 13240

Type	Charon ST 04 08		
Puissance	6 - 8 kW		
Puissance testée	7 kW		
Combustion	Bois & Charbon		
-Nr de test.	RRF - 40061040		
VKF Suisse	25284		
Leistungserklärung Nr.	003 - CPR - 2013.06.10		
Matériau en Mg op 13% O2: 35 mg/Nm ³	Nox: 114 mg/Nm ³	CO: 875 mg/Nm ³	OGC: 39 mg/Nm ³
Converti sur: 22 mg/MJ	72 mg/MJ	528 mg/MJ	25 mg/MJ
Rendement: 80,2 %			
Distance minimum des parts combustibles	De côté:	80	cm
	Arrière:	20	cm
	Devant vitre:	80	cm
Numéro de l'institut du test : 1625			
Lecture et suite des directives données dans le mode d'emploi			
Il est admis de brancher plusieurs poêles à une cheminée			

Identique aux testes suivants: gem. Art. 15a B-VG petits foyers, Ö-Norm, règlements des villes de München, Regensburg, Stuttgart en Aken DIN plus, ainsi que Luftreinhalte Verordnung Suisse, 1. + 2. BimschV. en  Norm.