

EROS I



Modèle Eros I 2800 SY

Eros I, un poêle ensorcelant qui pourrait sortir des histoires d'une et mille nuits.

Svelte et élégant avec une haute performance. La porte de côté gauche vous permet de brûler des bûchers de 33 cm.

Ce poêle peut aussi bien brûler le charbon.

Ce modèle est disponible comme Eros II avec une porte de côté droite et deux portes sur le front.

Comme accessoire supplémentaire nous vous offrons des balles en cuivre/laiton pour mettre sur le poêle.

Carateristiques techniques

Rendement	: 78	%	Puissance thermique	: 6	kW
Poids	: 115	Kg	Vitesse des fumées	: 6,5	m (g/s)
Diamètre pour la sortie des fumées	: 150	mm	Tirage	: 10	p (Pa)
Température de gaz en bois	: 327	°C	CO à 14% O2	: 35	mg

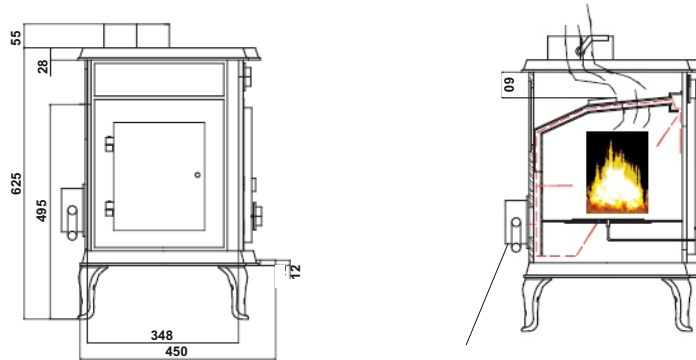
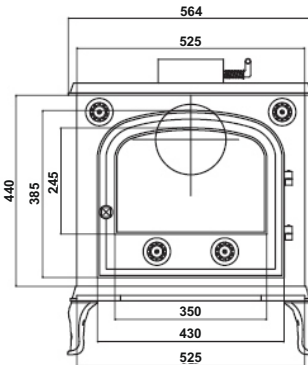
Classe d'énergie:



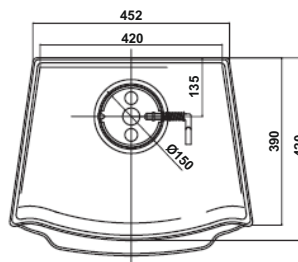
Egal uax testes suivants: Art. mun. 15a B-VG feu rest.Norme Ö.Reglements des villes de Münich, Regensburg, Stuttgart et Aix la Chapelle DIN plus, et le Luftreinhalte Verordnung Suisse. 1.+2.BimschV. (C norme

EROS I 2800 SY

Dessins, Dimensions et Caractéristiques techniques



Amèned'air externe



Details supplémentaires/Caractéristiques techniques

Mesures en mm HxLxP	ampleur du feu en mm HxLxP	Ouverture pour remplir	Vitre en mm HxL	Tyau d'air ext.	Const.	Hauteur sur branchement	1+ 2 BimschV	Puissance en cbm	Testé selon	
690x610x450	270x400x300	180x200	165x270	oui	1	640	Oui	1()	13240	
Couleur	Matériel intérieur	Combustion	Continu/ Interrompu	Service d'une main	Cendrier	Grille- Feu tournante	Air primaire	Air secondaire	Norme Ö	Reglement d'air Suisse
Noir	Fonte	Bois/Charbon	Interrompu	oui	oui	oui	oui	oui	oui	oui
Poussière en Mg sur 13% O2:		NOX: 109 mg/Nm ³ CO: 1250 mg/Nm ³		OGC: 60 mg/Nm ³		Reg. des villes München, Aachen Stuttgart et Regensburg selon DIN plus			oui	
Converti en:		68 mg/MJ		753 mg/MJ						


- Globe fire -


Globefire Ch.Leibfried GmbH, An der Bundesstraße 2,
D-49733 Haren / Ems, Germany

Poêle testé selon type de construction 1: EN 13240

Type	Eros ST - 2800 / 2800S		
Puissance	3 - 7 kW		
Puissance testée	6 kW		
Combustion	Bois & Charbon		
-Nr de test.	RRF - 40061038		
VKF Suisse	25283		
Leistungserklärung Nr.	009-CPR-2013.06.10		
Matériau en Mg op 13% O2: 35 mg/Nm ³	Nox: 109 mg/Nm ³	CO: 1250 mg/Nm ³	OGC: 60 mg/Nm ³
Converti sur: 22 mg/MJ	68 mg/MJ	753 mg/MJ	38 mg/MJ

Rendement: 80,8 %

Distance minimum des parts combustibles	De côté:	20	cm
	Arrière:	20	cm
	Devant vitre:	80	cm
Numméro de l'institut du test : 1625			
Lecture et suite des directives données dans le mode d'emploi			
Il est admis de brancher plusieurs poêles à une cheminée			

Identique aux testes suivants: gem. Art. 15a B-VG petits foyers, Ö-Norm, règlements des villes de München, Regensburg, Stuttgart en Aken DIN plus, ainsi que Luftreinhalte Verordnung Suisse, 1. + 2. BimschV. en  Norm.