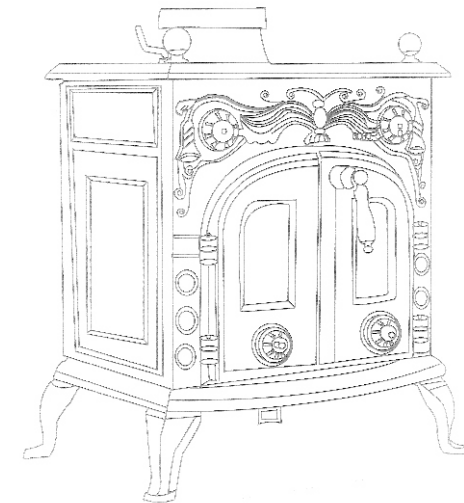


Globe®  
fire

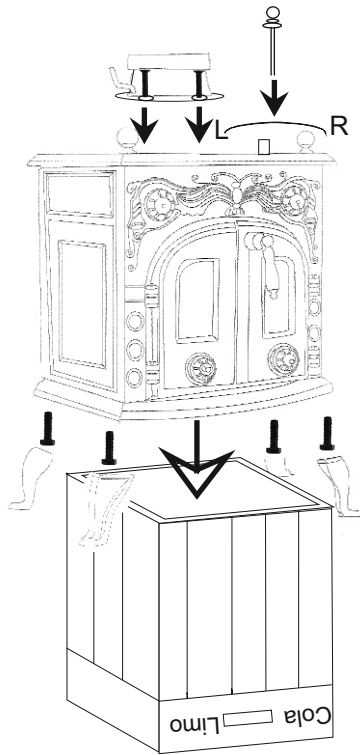
Mode d'emploi



Eros II

Globe®  
fire

An der Bundesstraße 2 49733 Haren/Ems  
Germany  
Tel. +49(0)5932-7334784  
info@globe-fire.de



**Nous vous félicitons de votre nouvel poêle Globe-fire!**

Les poêles en fonte sont la tradition dans la famille depuis des siècles. C'est déjà la sixième génération de la famille Leibfried qui s'occupe avec beaucoup de passion avec la production et l'innovation des poêles, des inserts et des cuisinières.

Les modèles dans notre gamme sont faits d'une bonne qualité de fonte et conçues avec une technique de haute performance, de sorte que vous ayez une bonne chauffage pour des années à venir.

Lisez attentivement le mode d'emploi et suivez les conseils avec soin.

Nous vous souhaitons une chaleur agréable tout au long des années à venir.

Les employés de la firme **Globe-fire**

## Instructions de sécurité

Celui qui utilise ce poêle est obligé de s'informer du fonctionnement et de la mise en oeuvre de le poêle à l'aide du mode d'emploi.

Le poêle a été testé selon les normes Allemandes et il a passé le test Bauart 1  
Par la suite il est possible de brancher plusieurs poêles à une cheminée.  
Après avoir consulté son ramoneur.

Il faut toujours chauffer le poêle avec la porte fermée.  
Vous pouvez régler le feu avec la grille tournante et le régulateur primaire et secondaire.  
Le régulateur primaire/secondaire doit rester ouvert pendant qu'il a du feu au foyer.

Dans les maison où l'air (obligatoire pour le chauffage) est pris dans la pièce, il faut prendre soin qu'il y a suffisamment d'afflux d'air fraîche.

Il faut toujours avoir la porte fermée quand le poêle est allumé.  
quand la porte est ouverte ou entrouverte, l'air peut entrer librement dans le poêle et alors le poêle risque de se chauffer à ce que la température monte au point que des parties du poêle puissent entrer en contact avec le feu et se casseront ou se rompront.

Si vous n'employez pas le poêle pendant longtemps, il faut fermer la grille tournante et le régulateur primaire/secondaire.  
C'est pour prévenir que l'on peut sentir le cendre dans la maison.

**ATTENTION: AUX ENFANTS !!!**  
**le poêle sera chaud pendant le chauffage !!!**

## Installation et mode d'emploi pour la poêle Eros II 2800 SY Testé selon DIN EN 13240, Norme Ö 15A et 1.+2 BimschV. et le Reglement d'air clair Suisse.

### 1. INSTALLATION DU POÊLE.

Le poêle est prêt pour l'installation et peut être branché avec un tuyau directement à la cheminée.

Si possible il faut mettre un tuyau court, droit ou un peu de travers à la cheminée.  
Fermer les joints avec une corde résistant à la chaleur.

Avec le montage des pieds du poêle: ne pas glisser mais porter le poêle (sinon les pieds se cassent)

La prise d'air externe peut être brancher avec un tuyau à l'extérieur.

Il faut suivre les normes Européennes, nationales et régionales, aussi bien que les directives pour la prévention des incendies des sapeurs- pompiers  
Il est prudent d'être sûr qu'il a suffisamment d'air pour la combustion du bois.  
Il est très important de s'informer avec des maisons qui sont bien isolées et pour des maisons avec une ventilation mécanique.

Pour savoir si votre cheminée a les bonnes mesures (ni trop petite ni trop grande) on peut calculer les valeurs mentionnés dans ce mode d'emploi, le soi-disant valeur Pa nominal (Din 4705 allemand).  
Vous pouvez consulter votre ramoneur.

Il faut vérifier, avant l'installation, si le sol peut porter le poids du poêle.  
En cas de doute vous pouvez placer une plaque (de pierre ou de marbre) plus grande, et y mettre le poêle pour diviser le poids.

### 2. CONSEILS DE SÉCURITÉ GÉNÉRAUX.

Pendant la combustion du bois il y a des températures élevées. Ainsi on ne peut toucher ou régler le dessus, les côtes, la porte et la poignée sans gants qui peuvent supporter la chaleur.

Indiquez vos enfants les dangers et tenez- les loin du poêle.

### 3. COMBUSTIBLES PERMIS:

Les combustibles permis sont des bûchers d'une taille de 30 cm et d'un diamètre de 10 cm.

On peut aussi employer du charbon, à l'exception d'houille et d'antracite.

Nous déconseillons ces matières parce qu'elles chaufferont la poêle à une température trop élevée et par la suite la fonte peut se déformer et même rompre.

Le bois doit être sec.

Il est interdit par loi de brûler des matières synthétiques, le plastique, du bois peint ou d'autres matières (émission de matières nuisibles et par conséquent mal pour la santé)

Vous imposez aussi la mauvaise odeur à tout le monde qui vous entoure.

Le bois n'est pas du gaz ou du mazout que l'on puisse laissé allumer toute la nuit.

Cela peut également causer de dégâts considérables à la cheminée et l'insert.

### 4. CHAUFFER LA POÊLE.

En utilisant la poêle pour la première fois la laque doit être chauffée, cela cause une odeur désagréable et une fumée bleuâtre seront produits.

Nous vous conseillons d'ouvrir les fenêtres quand vous utilisez le poêle pour la première fois.

Chauffez bien le poêle de sorte que la laque chauffe bien aussi.

Un fois la laque est bien chauffée il n'y aura plus de fumée ou de mauvaise odeur.

N'utilisez jamais l'alcool, la fioule ou d'autres liquides inflammables pour allumer le feu, c'est très dangereux.

Un bloc allume-feu, tel avec lequel on allume le barbecue, est le meilleur.

Le bois que vous utilisez ne doit pas être plus jeune que deux ans ni plus vieux que 6 ans.

Quand le bois est plus jeune il est trop moite et produira beaucoup de suie; quand le bois est trop vieux il ne convient plus pour avoir un bon feu (il n'y a plus de gaz dans le vieux bois pour atteindre vite la bonne température pour brûler vite et proprement).

Nos techniques allument un feu optimal et vite en environ 15 à 20 minutes.

Vérifiez avant d'allumer le feu si toutes les valves et affluxes d'air sont ouvertes.

Si le feu est bien allumé ( cela prend 15 à 20 min.) vous pouvez fermer la grille et vous pouvez régler les flammes avec la commande primaire/secondaire.

Ne fermez jamais complètement la grille si on peut voir des flammes. (si on ferme la grille trop vite, il est possible que la fumée entrera votre pièce).

Restez près de la poêle jusqu'à ce qu'il soit bien allumé.

Si vous avez bien allumé le feu, le vitre restera propre pour la plus grande partie, il ne faut pas recharger avant que le feu soit ardent.

### 5. CONSEILS "COMMENT CHAUFFER" SUR LA PAGE 12.

### 6. AFFLUX D'AIR.

Il faut toujours prendre soin qu'il y ait suffisamment d'air frais dans la pièce.

### 7. CHAUFFAGE AU PRINTEMPS ET EN AUTOMNE.

Dans ces saisons, avec des températures plus élevées, il est possible que votre poêle ne tire pas suffisamment et que la fumée ne peut pas entièrement sortir de la cheminée.

Ce que l'on peut faire d'est d'allumer un feu avec beaucoup de bois sec pas plus vieux que 6 ans (trois quart du foyer).

Si l'on chauffe pour la première fois, avec des températures tempérées, suivez bien les instructions dans les conseils "comment chauffer".

### 8. NETTOYER.

Le poêle doit être nettoyé au moins une fois par an et même plus parfois souvent.

Il est préférable de faire nettoyer la cheminée par un ramonneur.

Les poêles, les inserts, les cuisinières **Globe-fire**, sont traités avec une lac résistant aux températures élevées et après le premier chauffage vous pouvez nettoyer cette laque avec un torchon humide et polir avec un torchon sec.

Quand vous employez longtemps ce poêle la laque peut se décolorer un peu, vous pouvez traiter la laque en polissant doucement les taches avec de la laine de laitier fine, vous nettoyez et sechez les taches. Après vous mettez une nouvelle couche de laque.

Vous pouvez nettoyer la vitre avec un nettoyant pour vitres et si la vitre est très sale vous pouvez utiliser un gel spécial ou un nettoyant pour les fours.

Il faut attendre jusqu'à le poêle est froid.

Il faut passer l'aspirateur dans la grille pour enlever les cendres jusqu'à la grille tourne facilement.

## 9. LE POËLE AVEC UNE PORTE QUI SE FERME.

Comme nos modèles sont toutes pourvues d'une porte qui se referme (elles sont munies d'un ressort), il est possible de brancher plusieurs poêles sur une cheminée, pourvu que ces poêles ont tous une porte avec un ressort. (consulter en cas de doute votre ramoneur) Il faut faire attention de ne pas chauffer la porte ouverte du poêle. Si les autres poêles n'ont pas de porte avec un ressort ou ce sont des cheminées ce n'est pas possible de brancher plusieurs poêles. La cheminée ne tirerait pas bien et vous risqueriez que votre maison se remplirait de fumée.

## 10. AFFLUX DE L'AIR FRAIS POUR UNE COMBUSTION OPTIMALE.

Dans une maison avec la ventilation mécanique il faut avoir une prise d'air externe. On peut la brancher à l'arrière du poêle. La hotte peut également causer des problèmes. Si votre maison a une bonne isolation thermique et la hotte a une grande capacité et peut sortir l'air du living il est possible que la hotte aspire l'air dans la cheminée. Vous pouvez remédier à ce problème en mettant un interrupteur automatique dans la hotte, qui ne fonctionne que quand vous ouvrez la fenêtre. Ils sont disponibles chez votre électricien.

## 11. QUE FAIRE QUAND IL Y A UN INCENDIE DANS LA CHEMINÉE.

Si vous chauffez avec le bois moite, à une température trop basse ou avec de faux combustibles, la suie peut se former dans la cheminée et la suie peut causer l'incendie. Dans ce cas il faut fermer toutes les valves et prises et appeler les pompiers. Après l'incendie il faut faire vérifier votre ramoneur s'il y a des fentes et il va sans dire qu'il faut faire ramoner la cheminée.

## 12. DISTANCES POUR PRÉVENIR DES INCENDIES.

### Distances des constructions inflammables et des meubles.

La distance de l'arrière du poêle est de 20 cm.  
Des deux côtés 20 cm.  
De la vitre 80 - 100 cm.

### SOL.

Il faut protéger les sols inflammables (moquette, plancher) avec une plaquette ignifuge qui dépasse les côtés de 30 cm., mesuré du côté de la porte du poêle et d'au moins 50 cm. du devant du foyer. Toutes les modèles peuvent avoir d'autres prescriptions; sur la plaquette du type (dans votre mode d'emploi) vous pouvez lire les distances prescrites.

## 13. LES PARTIES.

Remplacer les parties est seulement permis avec les parties originelles, que vous pouvez commander ou acheter chez votre spécialiste. Il est strictement interdit de changer le foyer.

## 14. RENDEMENT.

Cet poêle est testé sur 6 kW.  
Pour le rechargement il est préférable de ne pas mettre plus de trois bûchers. En ce qui concerne le lignite vous pouvez recharger 3 ou 4 bûchers par fois.

**Il ne faut pas ouvrir la porte jusqu'à ce que la combustion soit ardente et qu'il n'y ait plus de flammes visibles !!!**

## 15. RENDEMENT.

Rendement, en fonction du matériel avec lequel votre maison est construite et testé selon les normes européennes et Allemandes:

sous des circonstances favorables	- 150 m <sup>3</sup>
sous des circonstances moyennes	- 120 m <sup>3</sup>
sous des circonstances défavorables	- 82 m <sup>3</sup>

## La durabilité écologique

En tant que famille d'une entreprise de chauffage nous aimerions souligner que la durabilité écologique est un de nos valeurs essentielles.

Les matières premières que nous employons pour nos produits sont de la meilleure qualité et complètement recyclables. Ainsi elles peuvent être utilisées de nouveau après longue période d'emploi.

Pour prolonger la durée d'emploi de nos poêles, il est important de bien entretenir votre poêle et de remplacer à temps les parties et les accessoires usés. Vous pouvez toujours commander ces parties dans notre entreprise. Nous employons les dernières techniques pour la production de nos poêles et elles répondent par conséquent à tous les règlements actuels et valeurs d'émission.

Pour un bon chauffage il est indispensable de bien utiliser la poêle et d'employer le bon carburant. Cela n'est pas seulement bien pour la condition de la poêle mais c'est aussi bien pour l'environnement parce que de cette façon la combustion est aussi propre que possible.

De cette manière nous travaillons ensemble pour réduire le gaspillage et l'impact sur l'environnement.

### GARANTIE

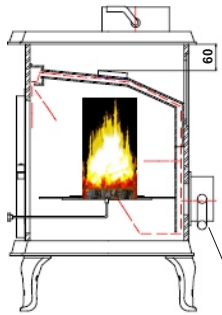
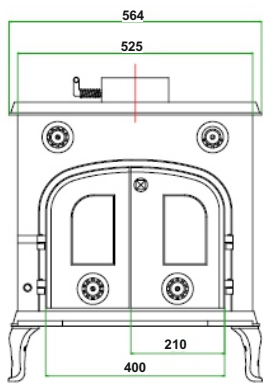
30 mois de garantie.

La garantie est seulement valable avec un emploi normal et le bon fonctionnement de la poêle et elle n'est pas valable avec: surchauffage, rayures dans la laque, les parts qui sont sensibles à l'usure, et tous les parts qui sont en contact avec le feu (la vitre, la grille, fermetures etc.) Il faut que le maintien soit bon et si vous n'utilisez pas les parts originels, la garantie n'est pas valable.

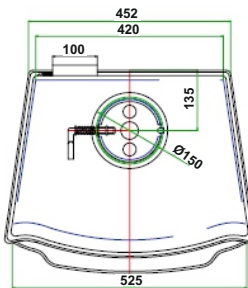
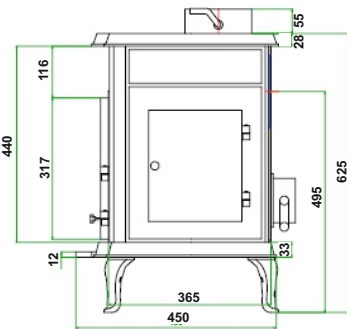
Avant d'utiliser la poêle pour la première fois nous comptons que vous êtes au courant des modes d'emploi et les dispositions de garantie.

Après utilisation on ne peut plus rendre la poêle.

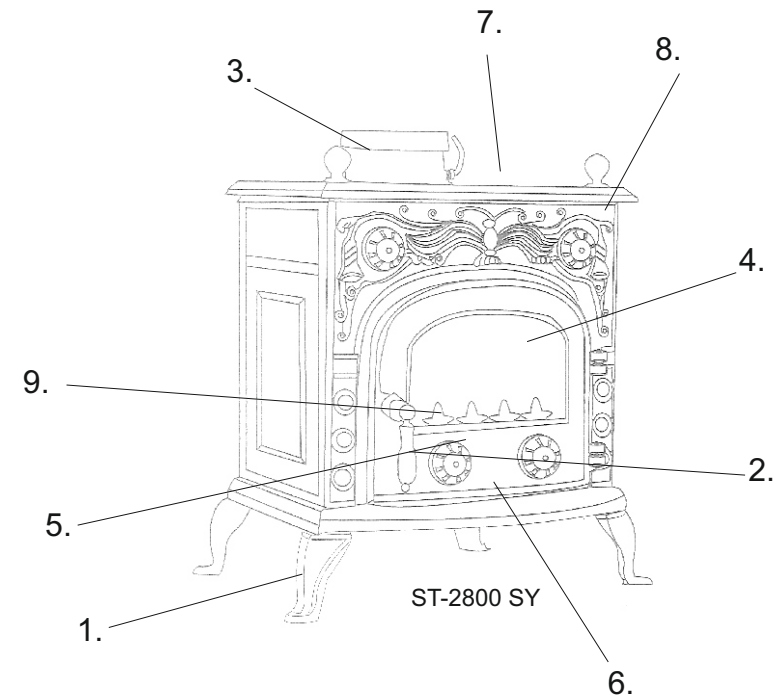
DÉRANGEMENTS	CAUSES	SOLUTIONS
Il y a de la fumée sur la plaque supérieure et une mauvaise odeur.	1 Cela se produit seulement quand on allume le poêle pour la première fois (c'est la laque qui brûle).	1 Il faut chauffer la poêle à une température très élevée et ouvrir les portes et les fenêtres.
la poêle ne tire pas suffisamment en allumant. Le feu ne s'allume pas.	2 La valve d'air est fermée. 3 La valve de la cheminée est fermée. 4 Le bois est mouillé. 5 Le bois est trop vieux. 6 Il y a trop peu de bois. 7 Les morceaux de bois sont trop petits. 8 Le branchement extrême est trop près du mur. 9 Le temps est défavorable (du brouillard) 10 La cheminée ne tire pas. 11 La cheminée n'est pas propre ou il a une bulle d'air.	2 Ouvrir la valve. 3 Ouvrir la valve. 4 } Il faut seulement employer du bois d'entre 2 et 6 ans. 5 } 6 } Voir p. 12 7 } 8 Il faut avancer la poêle dans la pièce. 9 Cela arrive rarement (allumez un petit feu pour commencer). 10 } Consultez votre ramoneur. 11 }
En remplissant du bois la fumée entre dans la pièce.	12 On a trop tôt rechargé. 13 On a trop tôt fermé l'afflux d'air. 14 Il y a de la suie ou des cendres dans le tuyau. 15 La cheminée ne tire pas.	12 Recharger quand le feu est ardent. 13 Ouvrir l'afflux d'air. 14 Nettoyer le tuyau. 15 Appeler le ramoneur.
La vitre du poêle est sans cesse couvert de suie.	16 On n'a pas chauffé suffisamment le feu en allumant. 17 On a fermé trop vite l'afflux d'air. 18 Le bois est trop moite ou trop vieux.	16 Voir p. 12 17 Ouvrir l'afflux d'air. 18 Employer du bois âgé entre 2 et 6 ans.
Dans la pièce on sent du bois brûlé ou des cendres.	19 On a trop vite rechargé.	19 Mettre du bois quand les premiers bûchers sont ardents.



Entrée d'air externe



## PARTIES

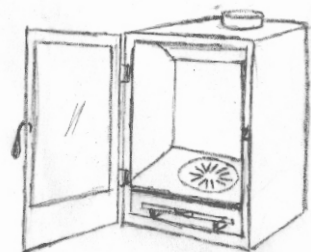


- |                                |                                  |
|--------------------------------|----------------------------------|
| 1. Pied du poêle               | 6. Cendrier                      |
| 2. La poignée de la porte      | 7. Prise d'air externe (Arrière) |
| 3. Branchement du tuyau        | 8. Commande primaire/ secondaire |
| 4. La vitre du poêle           | 9. Recepteur d'ardeur            |
| 5. La grille du feu/ tournante |                                  |

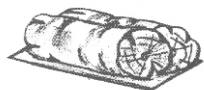
## Globe-Fire conseils

### Comment faire le feu:

Ouvrez la valve primaire/secundaire.  
Regardez bien si la valve intérieure  
de votre poêle et le canal est ouverte.



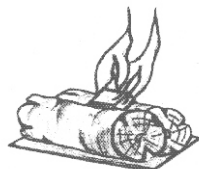
1 Ouvrez la grille tournante/ de feu.



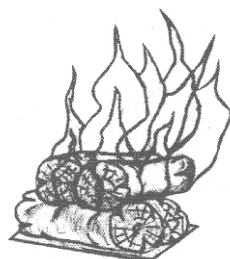
2. Mettez deux bûchers (d'environ 10 cm de diamètre) sur la grille, afin que la grille soit tout à fait couverte. Utilisez du bois rond ou du bois coupé.



3. Mettez un bloc allume-feu au milieu.



4. Allumez le bloc allume-feu.



5. Si le bloc allume-feu brûle, mettez tout de suite deux bûchers (d'environ 10 cm. de diamètre) sur les flammes, un peu de travers.  
Fermez maintenant la porte.

Si le poêle est chaud (environ 15 à 30 min.) vous pouvez fermer la grille tournante.

Vous pouvez recharger le foyer avec 1,2 ou 3 bûchers.

Faites attention que vous faites cela après que le bois est entièrement chauffé au rouge. (alors vous n'aurez pas de fumée dans la pièce)

## - Globe fire -

Globefire Ch.Leibfried GmbH, An der Bundesstraße 2,  
D-49733 Haren / Ems, Germany

### Poêle testé selon type de construction 1: EN 13240

Type	Eros ST - 2800 / 2800S		
Puissance	3 - 7 kW		
Puissance testée	6 kW		
Combustion	Bois & Charbon		
-Nr de test.	RRF - 40061038		
VKF Suisse	25283		
Leistungserklärung Nr.	009-CPR-2013.06.10		
Matériau en Mg op 13% O2: 35 mg/Nm <sup>3</sup>	Nox: 109 mg/Nm <sup>3</sup>	CO: 1250 mg/Nm <sup>3</sup>	OGC: 60 mg/Nm <sup>3</sup>
Converti sur: 22 mg/MJ	68 mg/MJ	753 mg/MJ	38 mg/MJ

Rendement: 80,8 %

#### Distance minimum des parts combustibles

De côté:	20	cm
Arrière:	20	cm
Devant vitre:	80	cm

Numéro de l'institut du test : 1625

Lecture et suite des directives données dans le mode d'emploi

Il est admis de brancher plusieurs poêles à une cheminée



**Identique aux testes suivants:** gem. Art. 15a B-VG petits foyers, Ö-Norm, règlements des villes de München, Regensburg, Stuttgart en Aken DIN plus, ainsi que Luftreinhalte Verordnung Suisse, 1. + 2. BimschV. en CE Norm.