

# LUNA II L



## Modèle Luna II L 001

La Luna II L est un de nos modèles avec des formes carrées, qui se sent bien dans un intérieur moderne.

Ce modèle est produit en fonte de haute qualité et le feu ne salit pas l'intérieur de la poêle et la cheminée.

Ce modèle est disponible avec un compartiment de chauffage (Luna II H) les modèles sont disponibles en granite noir.

C'est une belle pièce dans votre salon, même si la poêle est éteinte.

## Carateristiques techniques

Rendement	: 81,5 %	Puissance testée	: 6 kW
Poids	: 182 Kg	Vitesse des fumées	: 6,1 m (g/s)
Diamètre pour la sortie des fumées	: 150 mm	Tirage	: 12 p (Pa)
Température de gaz en bois	: 320 °C	CO à 14% O2	: 32 mg/Nm <sup>3</sup>
Puissance thermique	: 4-8 kW		

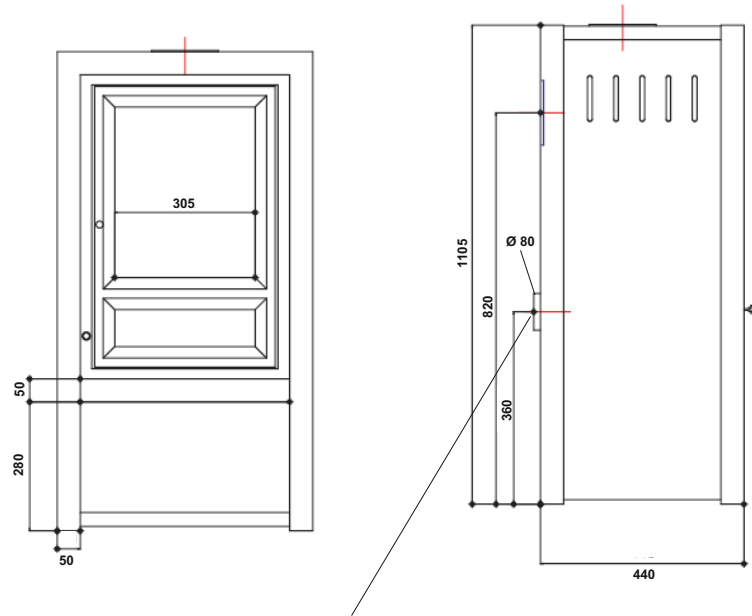
Classe d'énergie:



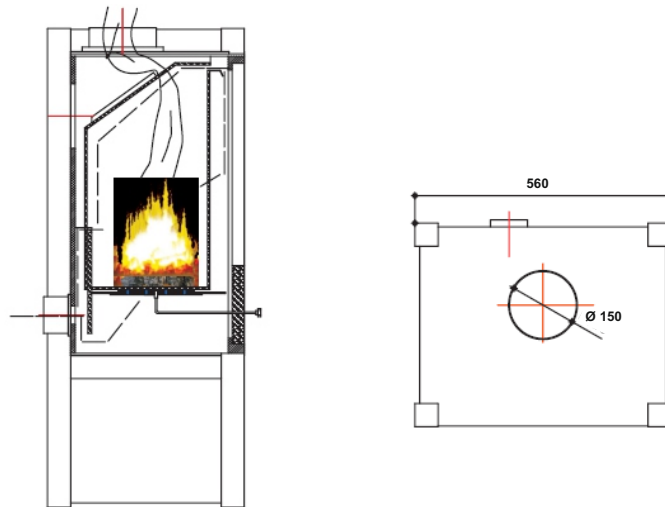
**Egal uax testes suivants:** Art. mun. 15a B-VG feu rest. Norme Ö. Reglements des villes de München, Regensburg, Stuttgart et Aix la Chapelle DIN plus, et le Luftreinhalte Verordnung Suisse. 1.+2. BimschV. C€ norme

# LUNA II L

## Dessins, Dimensions et Caractéristiques techniques



Entrée d'air externe




## Details supplémentaires/Caractéristiques techniques

Mesures en mm HxLxP	ampleur du feu en mm HxLxP	Ouverture pour remplir	Vitre en mm HxL	Tyuan d' air ext.	Const.	Hauteur sur branchement	1+ 2 BimschV	Puissance en cbm		Testé selon
1020x563x445	450x295x275	350x295	370x305	oui	1	970	Oui	160		13240
Couleur	Matériel intérieur	Combustion	Continu/ Interrompu	Service d' une main	Cendrier	Grille- Feu tournante	Air primaire	Air secondaire	Norme Ö	Reglement d'air Suisse
Noir	Fonte	Bois/Charbon	Interrompu	oui	oui	oui	oui	oui	oui	oui
Poussière en Mg sur 13% O2:		32 mg/Nm <sup>3</sup>	NOX: 120 mg/Nm <sup>3</sup>	CO: 1125 mg/Nm <sup>3</sup>	OGC: 77 mg/Nm <sup>3</sup>	Reg. des villes München, Aachen Stuttgart et Regensburg selon DIN plus			oui	
Converti en:		20 mg/MJ	76 mg/MJ	715 mg/MJ	48 mg/MJ					

# - Globe fire -

Globefire Ch.Leibfried GmbH, An der Bundesstraße 2,  
D-49733 Haren / Ems, Germany

## Poêle testé selon type de construction 1: EN 13240

Type	Luna ST 001		
Puissance	4 - 8 kW		
Puissance testée	6 kW		
Combustion	Bois & Charbon		
-Nr de test.	RRF - 40081743		
VKF Suisse	25294		
Leistungserklärung Nr	004-CPR-2013.06.10		
Matériau en Mg op 13% O2: 32 mg/Nm <sup>3</sup>	Nox: 120mg/Nm <sup>3</sup>	CO: 1125 mg/Nm <sup>3</sup>	OGC:77 mg/Nm <sup>3</sup>
Converti sur: 20 mg/MJ	76 mg/MJ	715 mg/MJ	48 mg/MJ
Rendement: 81,5 %			
Distance minimum des parts combustibles	De côté:	20	cm
	Arrière:	10	cm
	Devant vitre:	80	cm
Numéro de l'institut du test : 1625			
Lecture et suite des directives données dans le mode d'emploi			
Il est admis de brancher plusieurs poêles à une cheminée			

**Identique aux testes suivants:** gem. Art. 15a B-VG petits foyers, Ö-Norm, règlements des villes de München, Regensburg, Stuttgart en Aken DIN plus, ainsi que Luftreinhalte Verordnung Suisse, 1. + 2. BimschV. en CE Norm.