

# Neptune



## Modèle Neptune 244

Si vous voulez chauffer une grande pièce ou employer le poêle au quotidien le Neptune pourra être la solution.

Ce poêle d'une bonne qualité de fonte s'ouvre de côté ou du devant et peut être rempli de bûchers de 50 cm. On peut employer du charbon aussi bien que du bois.

Sur le poêle on a construit une plaque cuisinière que l'on peut ouvrir.


Le poêle est équipé d'une grille tournante et d'une valve dans le branchement de la cheminée.

## Carateristiques techniques

Rendement	: 80,8 %	Puissance testée	: 7 kW
Poids	: 172 Kg	Vitesse des fumées	: 8 m (g/s)
Diamètre pour la sortie des fumées	: 150 mm	Vitesse des fumées	: 7,7 m (g/s)
Température de gaz en bois	: 276 °C	Tirage	: 8-10 p (Pa)
Charbon	: 286 °C	CO à 14% O2	: 31 mg/Nm <sup>3</sup>
Puissance thermique	: 3-7 kW		

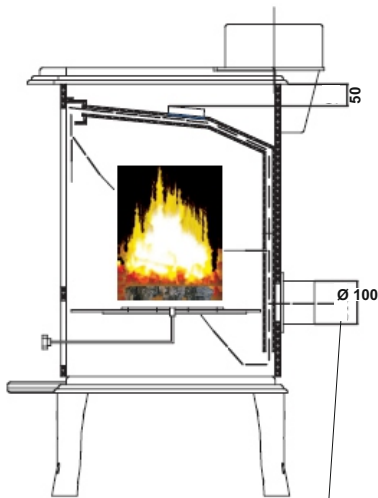
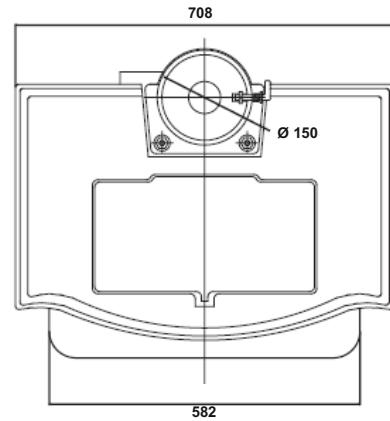
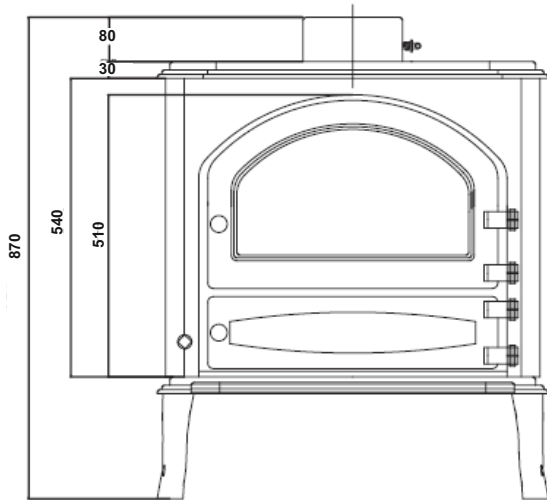
Classe d'énergie:



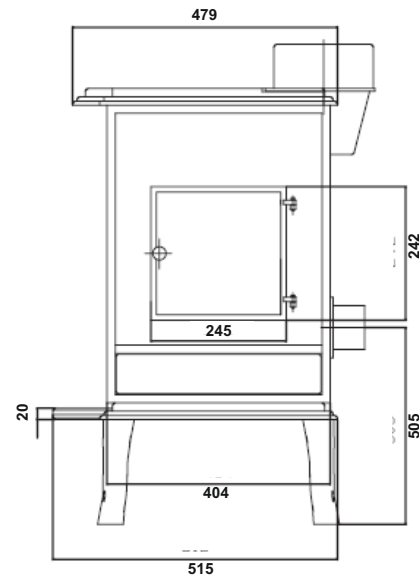
**Egal uax testes suivants:** Art. mun. 15a B-VG feu rest.Norme Ö.Reglements des villes de München, Regensburg, Stuttgart et Aix la Chapelle DIN plus, et le Luftreinhalte Verordnung Suisse. 1.+2.BimschV.  norme

# Neptune

## Dessins, Dimensions et Caractéristiques techniques



Entrée d'air externe




### Details supplémentaires/Caractéristiques techniques

Mesures en mm HxLxP	ampleur du feu en mm HxLxP	Ouverture pour remplir	Vitre en mm HxL	Tyau d'air ext.	Const.	Hauteur sur branchement	1+ 2 BimschV	Puissance en cbm		Testé selon
870x710x490	340x620x320	220x220	240x440	oui	1	830	Oui	180		13240
Couleur	Matériel intérieur	Combustion	Continu/ Interrompu	Service d'une main	Cendrier	Grille- Feu tournante	Air primaire	Air secondaire	Norme Ö	Reglement d'air Suisse
Noir	Fonte	Bois/Charbon	Interrompu	oui	oui	oui	oui	oui	oui	oui
Poussière en Mg sur 13% O2:		NOX: 92 mg/Nm <sup>3</sup>	CO: 1125 mg/Nm <sup>3</sup>	OGC: 57 mg/Nm <sup>3</sup>	Reg. des villes München, Aachen Stuttgart et Regensburg selon DIN plus		oui			
Converti en:		58 mg/MJ	703 mg/MJ	36 mg/MJ						

# - Globe fire -

Globefire Ch.Leibfried GmbH, An der Bundesstraße 2,  
D-49733 Haren / Ems, Germany

## Poêle testé selon type de construction 1: EN 13240

Type	Neptune ST 244			
Puissance	6 - 8 kW			
Puissance testée	7 kW			
Combustion	Bois & Charbon			
-Nr de test.	RRF - 40061039			
VKF Suisse	25291			
Leistungserklärung Nr	005-CPR-2013.06.10			
Matériau en Mg op 13% O2: 31 mg/Nm <sup>3</sup>	Nox: 92mg/Nm <sup>3</sup>	CO: 1125 mg/Nm <sup>3</sup>	OGC:57 mg/Nm <sup>3</sup>	
Converti sur: 19 mg/MJ	58 mg/MJ	703 mg/MJ	36 mg/MJ	
Rendement: 80,8 %				
Distance minimum des parts combustibles	De côté:	60	cm	
	Arrière:	20	cm	
	Devant vitre:	80	cm	
Numméro de l'institut du test : 1625				
Lecture et suite des directives données dans le mode d'emploi				
Il est admis de brancher plusieurs poêles à une cheminée				

**Identique aux testes suivants:** gem. Art. 15a B-VG petits foyers, Ö-Norm, règlements des villes de München, Regensburg, Stuttgart en Aken DIN plus, ainsi que Luftreinhalte Verordnung Suisse, 1. + 2. BimschV. en CE Norm.