

Uranus Economy



Model Uranus 1050DS

L'Uranus est un grand poêle en fonte qui chauffe très bien.

Avec son grand vitre vous pouvez admirer les flammes et vous sentez la chaleur agréable, A cause de son design intemporel il s'adapte à beaucoup de styles de décoration.

On peut régler ce poêle simplement avec une commande de réglage d'un seul bouton et il est équipé d'une grille tournante et une porte à droite.

Il est possible de pourvoir le foyer avec une entrée d'air externe de l'arrière.

Les bûchers sont 40 cm au maximum.

Ce poêle est d'une qualité durable.

Carateristiques techniques

Rendement	:	80,2 %
Poids	:	123 Kg
Diamètre pour la sortie des fumées	:	150 mm
Température de gaz en bois	:	320 °C
Puissance thermique	:	6-8 kW

Puissance testée	:	7 kW
Vitesse des fumées	:	7,5 m (g/s)
Tirage	:	12 p (Pa)
CO à 14% O2	:	32 mg/Nm ³

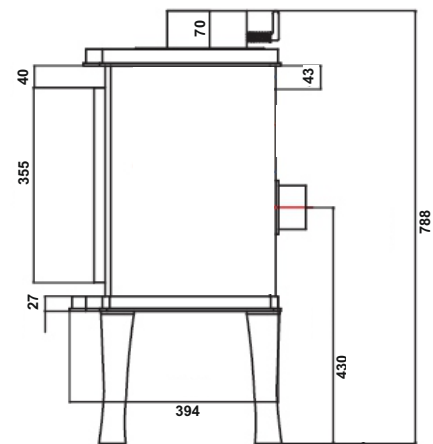
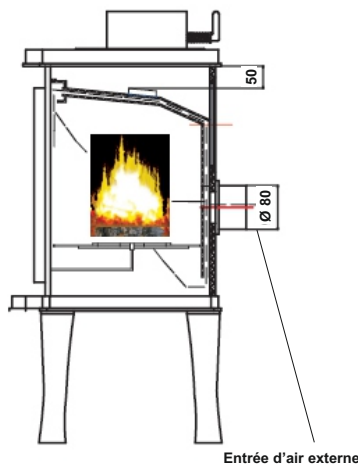
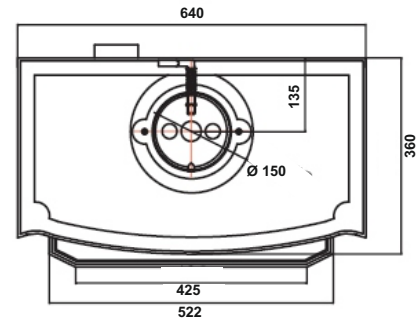
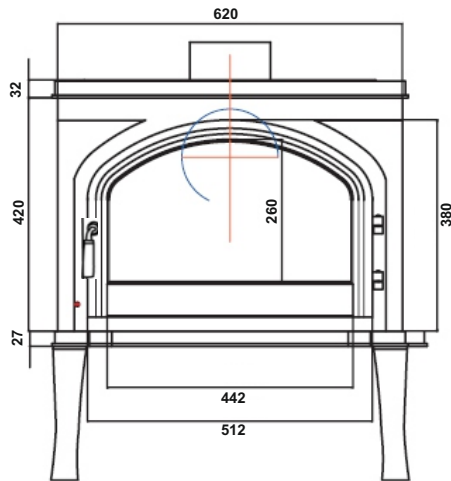
Classe d'énergie:



Egal uax testes suivants: Art. mun. 15a B-VG feu rest.Norme Ö.Reglements des villes de München, Regensburg, Stuttgart et Aix la Chapelle DIN plus, et le Luftreinhalte Verordnung Suisse. 1.+2.BimschV. (€ norme

Uranus Economy

Dessins, Dimensions et Caractéristiques techniques




Details supplémentaires/Caractéristiques techniques

Mesures en mm HxLxP	ampleur du feu en mm HxLxP	Ouverture pour remplir	Vitre en mm HxL	Tyau d'air ext.	Const.	Hauteur sur branchement	1+ 2 BimschV	Puissance en cbm		Testé selon
780x640x400	280x550x230	200x500	260x420	oui	1	740	Oui	180		13240
Couleur	Matériel intérieur	Combustion	Continu/ Interrompu	Service d'une main	Cendrier	Grille- Feu tournante	Air primaire	Air secondaire	Norme Ö	Reglement d'air Suisse
Noir	Fonte	Bois/Charbon	Interrompu	oui	oui	oui	oui	oui	oui	oui
Poussière en Mg sur 13% O2:		NOX: 118 mg/Nm ³	CO: 1125 mg/Nm ³	OGC: 58 mg/Nm ³	Reg. des villes München, Aachen Stuttgart et Regensburg selon DIN plus		oui			
Converti en:		32 mg/Nm ³	75 mg/MJ	669 mg/MJ					37 mg/MJ	

- Globe fire -

Globefire Ch.Leibfried GmbH, An der Bundesstraße 2,
D-49733 Haren / Ems, Germany

Poêle testé selon type de construction 1: EN 13240

Type	Uranus ST 1050		
Puissance	6 - 8 kW		
Puissance testée	7 kW		
Combustion	Bois & Charbon		
-Nr de test.	RRF - 40071328		
VKF Suisse	25291		
Matériau en Mg op 13% O2: 32 mg/Nm ³	Nox: 118 mg/Nm ³	CO: 1125 mg/Nm ³	OGC: 58 mg/Nm ³
Converti sur: 20 mg/MJ	75 mg/MJ	669 mg/MJ	37 mg/MJ
Rendement: 80,2 %			
Distance minimum des parts combustibles	De côté:	40	cm
	Arrière:	20	cm
	Devant vitre:	80	cm
Numéro de l'institut du test : 1625			
Lecture et suite des directives données dans le mode d'emploi			
Il est admis de brancher plusieurs poêles à une cheminée			

Identique aux testes suivants: gem. Art. 15a B-VG petits foyers, Ö-Norm, règlements des villes de München, Regensburg, Stuttgart en Aken DIN plus, ainsi que Luftreinhalte Verordnung Suisse, 1. + 2. BimschV. en CE Norm.