

# LUNA I



## Modèle Luna I

Le Luna I est un modèle fin et élégant, fait d'une fonte solide. Comme le nom déjà suggère, le Luna apporte la bonne ambiance dans votre living surtout pendant la tombée de la nuit. Pourtant éteint, il est toujours une belle pièce de décoration. Non seulement l'extérieur, mais aussi la technique intérieure répond aux exigences d'aujourd'hui. La technique a suivi les derniers développements et elle est conforme aux règlements actuels en vigueur. Le Luna est produit de telle manière qu'il est tout à fait recyclable, comme tous nos modèles en fonte. Avec le Luna vous n'introduisez pas seulement une simple poêle à bois digne de confiance, mais aussi une mode de vie écologique.

## Carateristiques techniques

Rendement	: 81,5 %	Puissance testée	: 6 kW
Poids	: 175 Kg	Vitesse des fumées	: 6,1 m (g/s)
Diamètre pour la sortie des fumées	: 150 mm	Tirage	: 12 p (Pa)
Température de gaz en bois	: 320 °C	CO à 14% O2	: 32 mg/Nm <sup>3</sup>
Puissance thermique	: 4-8 kW		

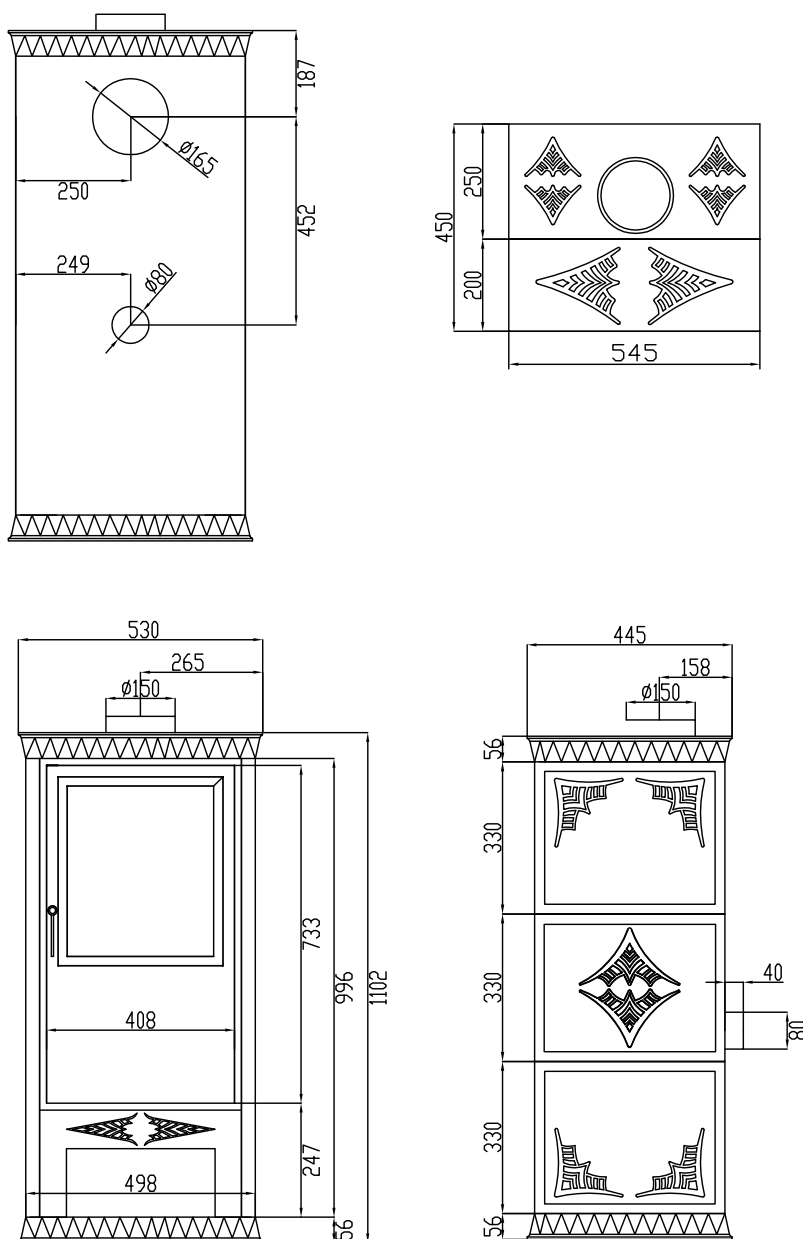
Classe d'énergie:



**Egal uax testes suivants:** Art. mun. 15a B-VG feu rest.Norme Ö.Reglements des villes de München, Regensburg, Stuttgart et Aix la Chapelle DIN plus, et le Luftreinhalte Verordnung Suisse. 1.+2.BimschV. C€ norme

# LUNA I

## Dessins, Dimensions et Caractéristiques techniques




## Details supplémentaires/Caractéristiques techniques

Mesures en mm HxLxP	ampleur du feu en mm HxLxP	Ouverture pour remplir	Vitre en mm HxL	Tyuan d' air ext.	Const.	Hauteur sur branchement	1+ 2 BimschV	Puissance en cbm		Testé selon
1102x530x445	450x295x275	350x295	370x305	oui	1	970	Oui	160		13240
Couleur	Matériel intérieur	Combustion	Continu/ Interrompu	Service d' une main	Cendrier	Grille- Feu tournante	Air primaire	Air secondaire	Norme Ö	Reglement d'air Suisse
Noir	Fonte	Bois/Charbon	Interrompu	oui	oui	oui	oui	oui	oui	oui
Poussière en Mg sur 13% O2:		NOX: 120 mg/Nm <sup>3</sup>	CO: 1125 mg/Nm <sup>3</sup>	OGC: 77 mg/Nm <sup>3</sup>	Reg. des villes München, Aachen Stuttgart et Regensburg selon DIN plus		oui			
Converti en:		20 mg/MJ	76 mg/MJ	715 mg/MJ	48 mg/MJ					

# - Globe fire -

Globefire Ch.Leibfried GmbH, An der Bundesstraße 2,  
D-49733 Haren / Ems, Germany

## Poêle testé selon type de construction 1: EN 13240

Type	Luna ST 001		
Puissance	4 - 8 kW		
Puissance testée	6 kW		
Combustion	Bois & Charbon		
-Nr de test.	RRF - 40081743		
VKF Suisse	25294		
Leistungserklärung Nr	004-CPR-2013.06.10		
Matériau en Mg op 13% O2: 32 mg/Nm <sup>3</sup>	Nox: 120mg/Nm <sup>3</sup>	CO: 1125 mg/Nm <sup>3</sup>	OGC:77 mg/Nm <sup>3</sup>
Converti sur: 20 mg/MJ	76 mg/MJ	715 mg/MJ	48 mg/MJ
Rendement: 81,5 %			
Distance minimum des parts combustibles	De côté:	20	cm
	Arrière:	10	cm
	Devant vitre:	80	cm
Numéro de l'institut du test : 1625			
Lecture et suite des directives données dans le mode d'emploi			
Il est admis de brancher plusieurs poêles à une cheminée			

**Identique aux testes suivants:** gem. Art. 15a B-VG petits foyers, Ö-Norm, règlements des villes de München, Regensburg, Stuttgart en Aken DIN plus, ainsi que Luftreinhalte Verordnung Suisse, 1. + 2. BimschV. en CE Norm.