

# Comet ST1017



## Modèle Comet 1017

Ce poêle a l'air classique, il se sent bien dans un salon avec une ambiance rustique. Par les doubles portes il évoque la nostalgie les temps d'autrefois. Par la porte de côté on peut remplir la poêle avec des bûchers de 50 cm. Ce modèle est de la fonte massive, un beau meuble dans votre salon. Ce poêle est équipé d'une grille de feu tournante dans le foyer et une entrée d'air supplémentaire à l'arrière.

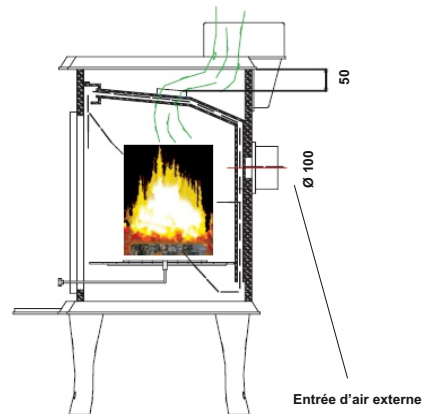
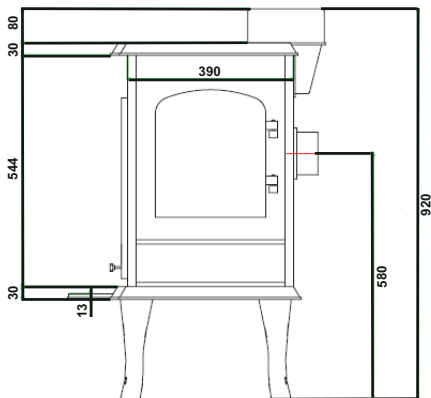
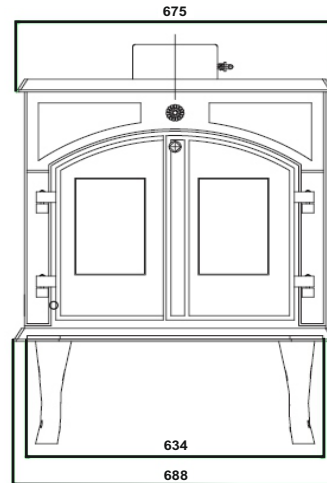
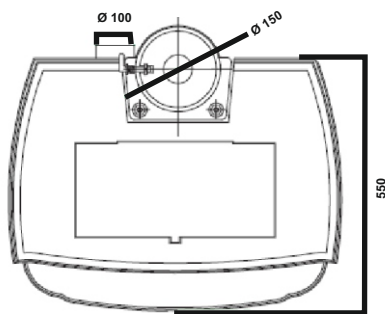
## Carateristiques techniques

Rendement	: 80,7 %	Puissance testée	: 8,0 kW	Classe d'énergie:
Poids	: 167 Kg	Vitesse des fumées:	8,1 m (g/s)	
Diamètre pour la sortie des fumées	: 150 mm	Tirage	: 12 p (Pa)	A+
Température de gaz en bois	: 320 °C	CO à 14% O2	: 32 mg/Nm <sup>3</sup>	
Puissance thermique	: 6-12 kW			

**Egal uax testes suivants:** Art. mun. 15a B-VG feu rest.Norme Ö.Reglements des villes de München, Regensburg, Stuttgart et Aix la Chapelle DIN plus, et le Luftreinhalte Verordnung Suisse. 1.+2.BimschV. CE norme

# Comet St1017

## Dessins, Dimensions et Caractéristiques techniques




### Details supplémentaires/Caractéristiques techniques

Mesures en mm HxLxP	ampleur du feu en mm HxLxP	Ouverture pour remplir	Vitre en mm HxL	Tyau d'air ext.	Const.	Hauteur sur branchement	1+ 2 BimschV	Puissance en cbm		Testé selon
920x675x550	380x580x340	270x220	220x150(2x)	oui	1	870	Oui	210		13240
Couleur	Matériel intérieur	Combustion	Continu/ Interrompu	Service d'une main	Cendrier	Grille- Feu tournante	Air primaire	Air secondaire	Norme Ö	Reglement d'air Suisse
Noir	Fonte	Bois/Charbon	Interrompu	oui	oui	oui	oui	oui	oui	oui
Poussière en Mg sur 13% O2:		NOX: 118 mg/Nm <sup>3</sup>	CO: 875 mg/Nm <sup>3</sup>	OGC: 53 mg/Nm <sup>3</sup>	Reg. des villes München, Aachen Stuttgart et Regensburg selon DIN plus					oui
Converti en:		21 mg/MJ	74 mg/MJ	582 mg/MJ	34 mg/MJ					

# - Globe fire -

Globefire Ch.Leibfried GmbH, An der Bundesstraße 2,  
D-49733 Haren / Ems, Germany

## Poêle testé selon type de construction 1: EN 13240

Type	Comet 1017		
Puissance	6 - 12 kW		
Puissance testée	8 kW		
Combustion	Bois & Charbon		
-Nr de test.	RRF - 40071331		
VKF Suisse	25281		
Matériau en Mg op 13% O2: 32 mg/Nm <sup>3</sup>	Nox: 118 mg/Nm <sup>3</sup>	CO: 875 mg/Nm <sup>3</sup>	OGC: 53 mg/Nm <sup>3</sup>
Converti sur: 21 mg/MJ	74 mg/MJ	582 mg/MJ	34 mg/MJ
Rendement: 80,7 %			
Distance minimum des parts combustibles	De côté:	40	cm
	Arrière:	20	cm
	Devant vitre:	80	cm
Numéro de l'institut du test : 1625			
Lecture et suite des directives données dans le mode d'emploi			
Il est admis de brancher plusieurs poêles à une cheminée			

**Identique aux testes suivants:** gem. Art. 15a B-VG petits foyers, Ö-Norm, règlements des villes de München, Regensburg, Stuttgart en Aken DIN plus, ainsi que Luftreinhalte Verordnung Suisse, 1. + 2. BimschV. en CE Norm.