

Charon II



Model Charon II 0408

De Charon II is een kachel die geschikt is voor extra lang hout en kan daardoor grote kamers verwarmen.

Uitermate geschikt voor zomerhuisjes, houthutten, ateliers of werkplaatsen.

Deze kachel is voorzien van een kookplaatje dat afneembaar is.

Dit model is natuurlijk van massief gietijzer en een aanwinst in uw kamer.

De kachel is uitgerust met een vuur/draairooster en een externe luchttoevoer aan de achterkant en met één regelaar te bedienen.

Als extra heeft de Charon II een tweede kachelruit aan de zijkant.

Technische Gegevens

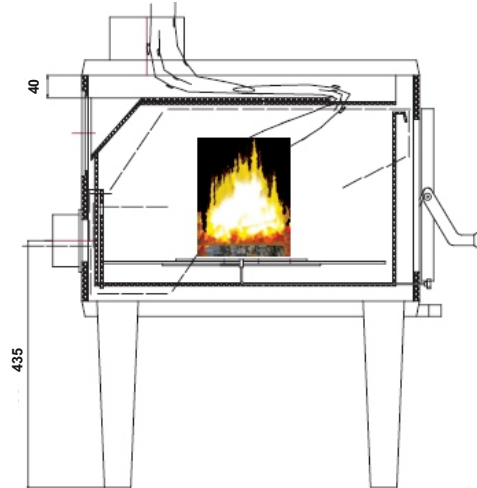
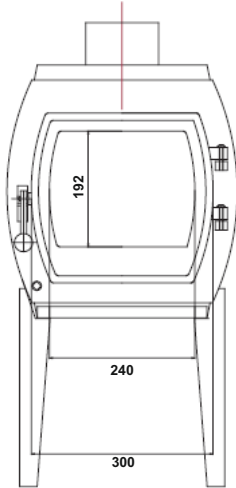
Rendement	: 80,2 %	Getest vermogen	: 7 kW
Gewicht	: 104 Kg	Rookgasstroom hout	: 8 m (g/s)
Aansluitstuk pijp	: 120 mm	Voordruk	: 10 p (Pa)
Rookgastemperatuur hout	: 276 °C	Stof in mg.	: 35 mg/Nm ³
Vermogen	: 6-8 kW		

Energieklasse:

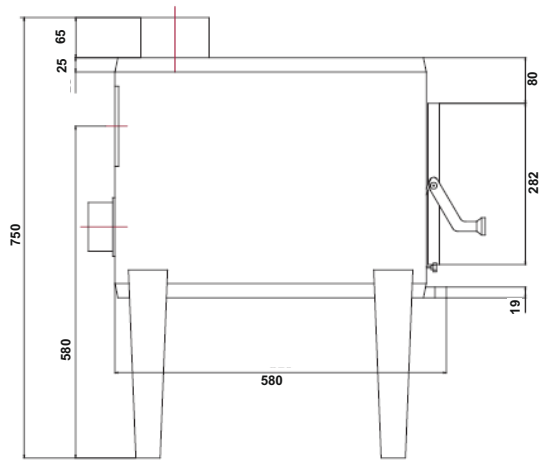
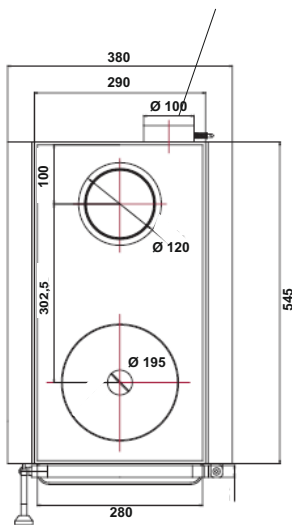


Gelijk aan de volgende testen: gem. Art. 15a B-VG kleine vuurruimten, Ö-Norm, Voorschriften van de steden München, Regensburg, Stuttgart en Aken DIN plus, en ook de Luftreinhalte Verordnung Zwitserland. 1. + 2. BimschV. en CEN norm.

Schetsen, afmetingen en technische gegevens



Externe Luchttoevoer




Extra Details/Technische gegevens

Afmetingen in mm HxBxD	Vuurruimte in mm HxBxD	Vulopening in mm HxB	Kachelruit in mm HxB	Ext.luchttoevoer	Bauart	Hoogte tot aansluitstuk	1+ 2 BimschV	Vermogen in cbm	Getest volgens	
750x380x670	200x280x470	160x260	180x230	ja	1	700	ja	180	13240	
Kleur	Binnenkant vuurruimte	Brandstof	Doorgaand/Tijdbrand	Eéngreepsbediening	Aslade	Draai/vuurrooster	Primaire lucht	Sekundaire lucht	Ö-Norm	Luft Verordn der Schweiz
Zwart	Gietijzer	Hout/Kolen	Tijdbrand	ja	ja	ja	ja	ja	ja	ja
Stof in Mg op 13% O2: 35 mg/Nm ³		NOX: 114 mg/Nm ³	CO: 875 mg/Nm ³	OGC: 39 mg/Nm ³	Anf. der Städte München, Aachen Stuttgart und Regensburg nach DIN plus				ja	
Omgerekend op: 22 mg/MJ		72 mg/MJ	528 mg/MJ	25 mg/MJ						

- Globe fire -

Globefire Ch.Leibfried GmbH, An der Bundesstraße 2,
D-49733 Haren / Ems, Germany

Kachel getest naar bouwtype 1: EN 13240: 2001+A2: 2007

Type	Kachel Charon ST 0408/0408D		
Prestatieverklaring Nr.	003-CPR-2013.06.10		
Testinstituut Nummer	1625		
Test-Nr.	RRF - 40061040		
Warmte verm./Energie rendement	vervuld		
.Rendement	80,2 %		
.Nominaal vermogen	7 kW		
.Ruimte vermogen	7 kW		
.Vermogen	6 - 8 kW		
Mechanische soliditeit	vervuld		
Oppervlakte temperatuur	vervuld		
Uitstoot verbrandingsproducten	CO-uitstoot: 875 mg/Nm ³ - 528 mg/MJ		
.Rookgastemperatuur	224 °C		
Brandzekerheid	vervuld		
.Brandgedrag	A1		
.Minimum afstand tot brandbare delen:	Zijkant: 80 cm Achterkant: 20 cm Bodem: 0 cm Voorkant kachelruit: 80 cm		
Brandstof	Hout Tijdbrand		
Stof in Mg op 13% O ₂ : 35 mg/Nm ³	Nox: 114mg/Nm ³	CO: 875 mg/Nm ³	OGC:39 mg/Nm ³
Waarden (omgerekend): 22 mg/MJ	72 mg/MJ	528 mg/MJ	25 mg/MJ
VKF Zwitserland	25284		
Lees en volg de aangegeven richtlijnen in de handleiding op			
Meerdere kachels aansluiten op één schoorsteen is toegestaan			

Gelijk aan de volgende testen EN 13240:2001 + A2:2007, gelijk aan DINplus zoals Art. 15A B-VG, Ö-norm Oostenrijk. 1. en 2. fase 1. BimschV Duitsland en zoals de Luftreinhalte-Verordnung Zwitserland.