

# Comet ST1017



## Model Comet 1017

Deze klassiek uitziende kachel past in een woonkamer met landelijke uitstraling. Door zijn twee deuren haalt hij de nostalgische gevoelens van vroeger weer naar boven. Via de vuldeur aan de zijkant kunt u met 50 cm. lange houtstukken de kachel vullen. Dit model is natuurlijk ook van massief gietijzer. Een aanwinst in uw kamer. De kachel is uitgerust met een vuur/draai rooster en een externe luchttoevoer aan de achterkant.

## Technische Gegevens

Rendement : 80,7 %  
Gewicht : 167 Kg  
Aansluitstuk pijp : 150 mm  
Rookgastemperatuur hout : 320 °C  
Vermogen : 6-12 kW

Getest vermogen : 8,0 kW  
Rookgasstroom hout : 8,1 m (g/s)  
Voordruk : 12 p (Pa)  
Stof in mg. : 32 mg/Nm<sup>3</sup>

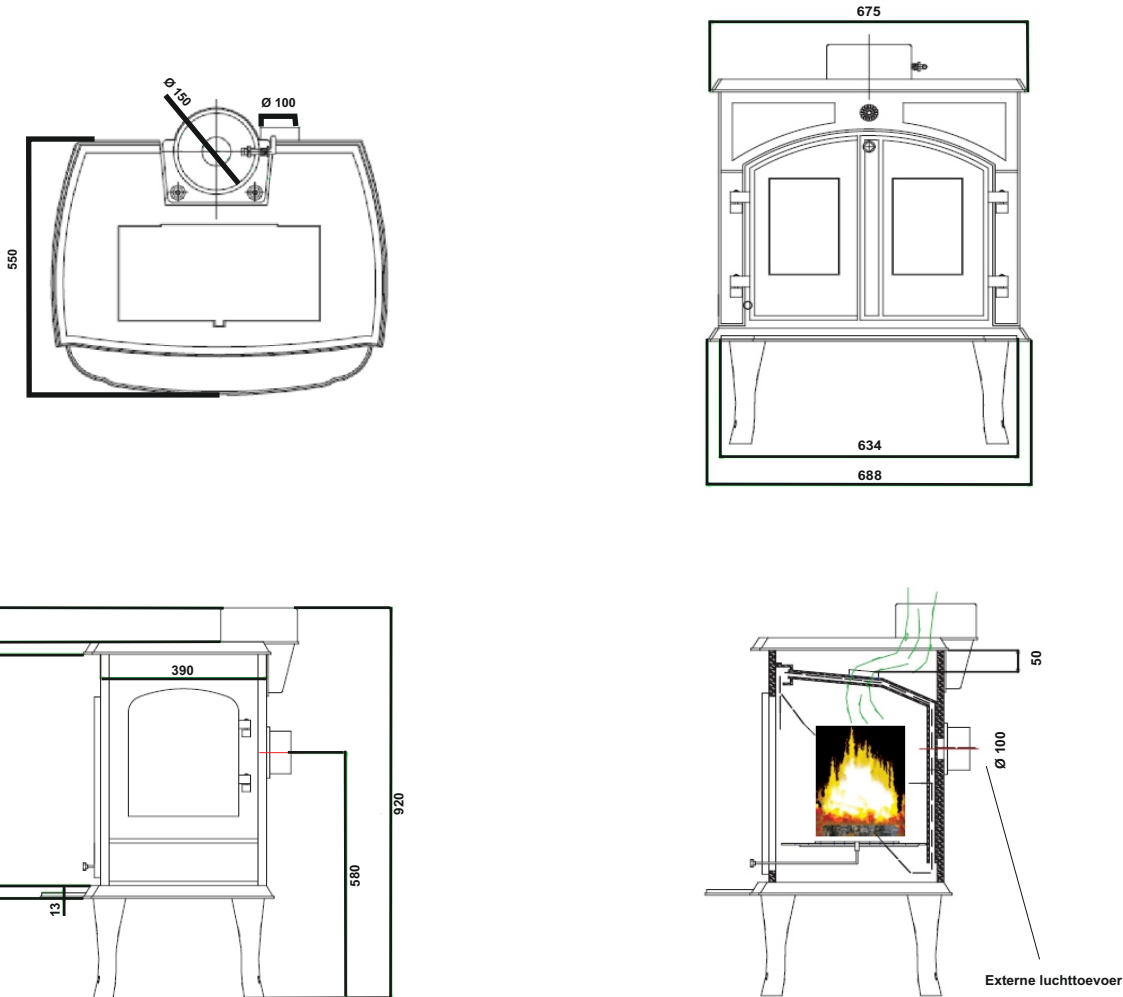
Energieklasse:



**Gelijk aan de volgende testen:** gem. Art. 15a B-VG kleine vuurruimten, Ö-Norm, Voorschriften van de steden München, Regensburg, Stuttgart en Aken DIN plus, en ook de Luftreinhalte Verordnung Zwitserland. 1. + 2. BimschV. en CEN norm.

# Comet St1017

Schetsen, afmetelingen en technische gegevens



## Extra Details/Technische gegevens

Afmetingen in mm HxBxD	Vuurruimte in mm HxBxD	Vulopening in mm HxB	Kachelruit in mm HxB	Ext.Lucht toevoer	Bauart	Hoogte tot aansluitstuk	1+ 2 BimschV	Vermogen in cbm	Getest volgens	
920x675x550	380x580x340	270x220	220x150(2x)	ja	1	870	ja	210	13240	
Kleur	Binnenkant vuurruimte	Brandstof	Doorgaand/Tijdbrand	Eéngreepsbediening	Aslade	Draai/vuur rooster	Primaire lucht	Secundaire lucht	Ö-Norm	Luft Verordn der Schweiz
Zwart	Gietijzer	Hout/Kolen	Tijdbrand	ja	ja	ja	ja	ja	ja	ja
Stof in Mg op 13% O2: 32 mg/Nm <sup>3</sup>		NOX: 118 mg/Nm <sup>3</sup>		CO: 875 mg/Nm <sup>3</sup>		OGC: 53 mg/Nm <sup>3</sup>		Anf. der Städte München, Aachen Stuttgart und Regensburg nach DIN plus		
Omgerekend op: 21 mg/MJ		74 mg/MJ		582 mg/MJ		34 mg/MJ				

# - Globe fire -

Globefire Ch.Leibfried GmbH, An der Bundesstraße 2,  
D-49733 Haren / Ems, Germany

## Kachel getest naar bouwtype 1: EN 13240: 2001+A2: 2007

Type	Kachel Comet ST 1017		
Prestatieverklaring Nr.	002-CPR-2013.06.10		
Testinstituut Nummer	1625		
Test-Nr.	RRF - 40071331		
Warmte verm./Energie rendement	vervuld		
.Rendement	80,7 %		
.Nominaal vermogen	8 kW		
.Ruimte vermogen	8 kW		
.Vermogen	6 - 12 kW		
Mechanische soliditeit	vervuld		
Oppervlakte temperatuur	vervuld		
Uitstoot verbrandingsproducten	CO-uitstoot: 875 mg/Nm <sup>3</sup> - 582 mg/MJ		
.Rookgastemperatuur	278 °C		
Brandzekerheid	vervuld		
.Brandgedrag	A1		
.Minimum afstand tot brandbare delen:	Zijkant: 40 cm    Achterkant: 20 cm    Bodem: 0 cm Voorkant kachelruit: 80 cm		
Brandstof	Hout en kolen		Tijdbrand
Stof in Mg op 13% O <sub>2</sub> : 33 mg/Nm <sup>3</sup>	Nox: 118mg/Nm <sup>3</sup>	CO: 875 mg/Nm <sup>3</sup>	OGC:53 mg/Nm <sup>3</sup>
Waarden (omgerekend): 21 mg/MJ	74 mg/MJ	582 mg/MJ	34 mg/MJ
VKF Zwitserland	25284		
Lees en volg de aangegeven richtlijnen in de handleiding op			
Meerdere kachels aansluiten op één schoorsteen is toegestaan			

Gelijk aan de volgende testen EN 13240:2001 + A2:2007, gelijk aan DINplus zoals Art. 15A B-VG, Ö-norm Oostenrijk. 1. en 2. fase 1. BimschV Duitsland en zoals de Luftreinhalte-Verordnung Zwitserland.