

EROS I



Model Eros I 2800 SY

Eros I, een betoverende kachel die zo uit duizend en één nacht zou kunnen komen. Stijlvol, elegant, kwaliteit en vanzelfsprekend van een hoogwaardige verbrandingstechniek. De linker zijdeur geeft u de mogelijkheid om met stukken hout van 33 cm lengte te kunnen stoken. Deze kachel is net als onze andere modellen ook met kolen te stoken.

Hetzelfde model is in de uitvoering Eros II met rechter zijdeur en 2 deurtjes aan de voorkant te verkrijgen.

Als extra accessoire bieden wij u chroom/messing kogels voor bovenop de kachel aan.

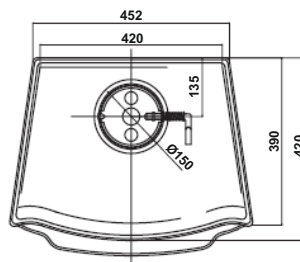
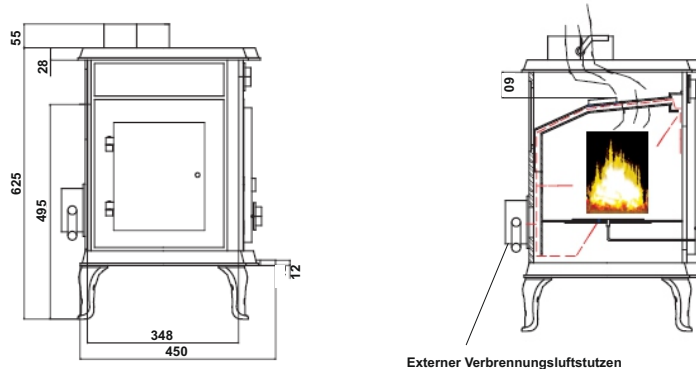
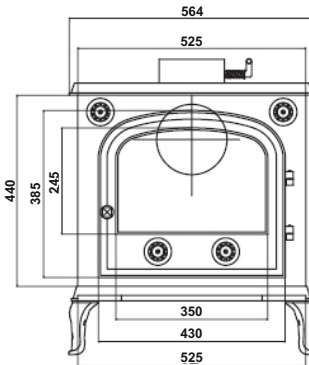
Technische Gegevens

Rendement Hout	: 78	%	Vermogen	: 6	kW	Energieklasse: A⁺
Gewicht	: 115	Kg	Rookgasstroom Hout	: 6,5	m (g/s)	
Aansluitstuk pijp	: 150	mm	Voordruk	: 10	p (Pa)	
Rookgastemperatuur Hout	: 327	°C	Stof in mg	: 35	mg	

Gelijk aan de volgende testen: gem. Art. 15a B-VG kleine vuurruimten, Ö-Norm, Voorschriften van de steden München, Regensburg, Stuttgart en Aken DIN plus, en ook de Luftreinhalte Verordnung Zwitserland, 1. + 2. BimschV. en norm.

EROS I 2800 SY

Schetsen, afmetingen en technische gegevens



Extra Details/Technische gegevens

Afmetingen in mm HxBxD	Vuurruimte in mm HxBxD	Vulopening in mm HxB	Kachelruit in mm	Ext.Lucht toevoer	Bauart	Hoogte tot aansluitstuk	1+ 2 BimschV	Vermogen in cbm	Getest volgens	
690x610x450	270x400x300	180x200	165x270	ja	1	640	ja	160	13240	
Kleur	Binnenkant vuurruimte	Brandstof	Doorgaand/Tijdbrand	Eéngreepsbediening	Aslade	Draai/Vuur rooster	Primaire lucht	Secundaire lucht	Ö-Norm	Luft Verordn der Schweiz
Zwart	Gietijzer	Hout/Kolen	Tijdbrand	ja	ja	ja	ja	ja	ja	ja
Stof in Mg op 13% O2: 35 mg/Nm ³		NOX: 109 mg/Nm ³	CO: 1250 mg/Nm ³	OGC: 60 mg/Nm ³	Anf. der Städte München, Aachen Stuttgart und Regensburg nach DIN plus					ja
Omgerekend op: 22 mg/MJ		68 mg/MJ	753 mg/MJ	38 mg/MJ						

- Globe fire -

Globefire Ch.Leibfried GmbH, An der Bundesstraße 2,
D-49733 Haren / Ems, Germany

Kachel getest naar bouwtype 1: EN 13240: 2001+A2: 2007

Type	Kachel Eros ST 2800		
Prestatieverklaring Nr.	009-CPR-2013.06.10 A		
Testinstituut Nummer	1625		
Test-Nr.	RRF - 40061038		
Warmte verm./Energie rendement	vervuld		
.Rendement	80,4 %		
.Nominaal vermogen	6 kW		
.Ruimte vermogen	6 kW		
.Vermogen	3 - 7 kW		
Mechanische soliditeit	vervuld		
Oppervlakte temperatuur	vervuld		
Uitstoot verbrandingsproducten	CO-uitstoot: 1250 mg/Nm ³ - 753 mg/MJ		
.Rookgastemperatuur	244 °C		
Brandzekerheid	vervuld		
.Brandgedrag	A1		
.Minimum afstand tot brandbare delen:	Zijkant: 20 cm Achterkant: 20 cm Bodem: 0 cm Voorkant kachelruit: 80 cm		
Brandstof	Hout Tijdbrand		
Stof in Mg op 13% O ₂ : 35 mg/Nm ³	Nox: 109mg/Nm ³	CO: 1250 mg/Nm ³	OGC:60 mg/Nm ³
Waarden (omgerekend): 22 mg/MJ	68 mg/MJ	753 mg/MJ	38 mg/MJ
VKF Zwitserland	25283		

Lees en volg de aangegeven richtlijnen in de handleiding op

Meerdere kachels aansluiten op één schoorsteen is toegestaan



Gelijk aan de volgende testen EN 13240:2001 + A2:2007, gelijk aan DINplus zoals Art. 15A B-VG, Ö-norm Oostenrijk. 1. en 2. fase 1. BimschV Duitsland en zoals de Luftreinhalte-Verordnung Zwitserland.