

# LUNA II L



## Model Luna II L 001

De Luna II L is één van onze modellen die zeer strak uitgevoerd is en daardoor goed in een modern interieur past.

Dit model is van hoogwaardige kwaliteit gemaakt en heeft een schone afbrand in uw kachel en schoorsteen.

Deze is ook te verkrijgen met warmhoudvak (LUNA II H), beide uitgevoerd in zwart graniet. Ook zonder te stoken een echt meubelstuk in uw huis.

## Technische Gegevens

Rendement	: 81,5 %	Getest vermogen	: 6 kW
Gewicht	: 182 Kg	Rookgasstroom hout	: 6,1 m (g/s)
Aansluitstuk pijp	: 150 mm	Voordruk	: 12 p (Pa)
Rookgastemperatuur hout	: 320 °C	Stof in mg.	: 32 mg/Nm <sup>3</sup>
Vermogen	: 4-8 kW		

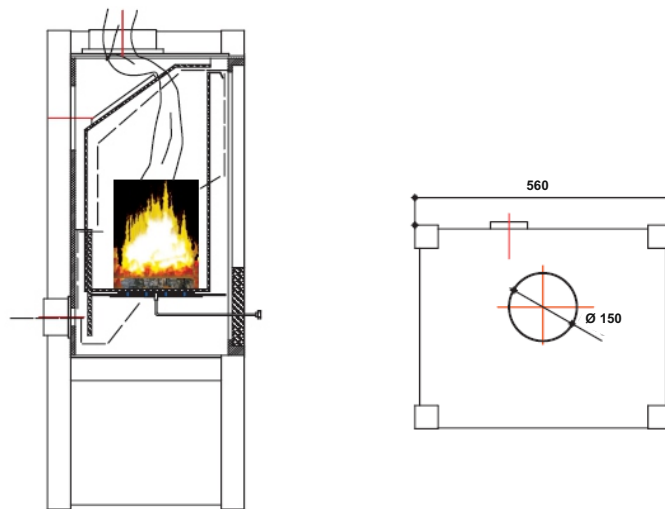
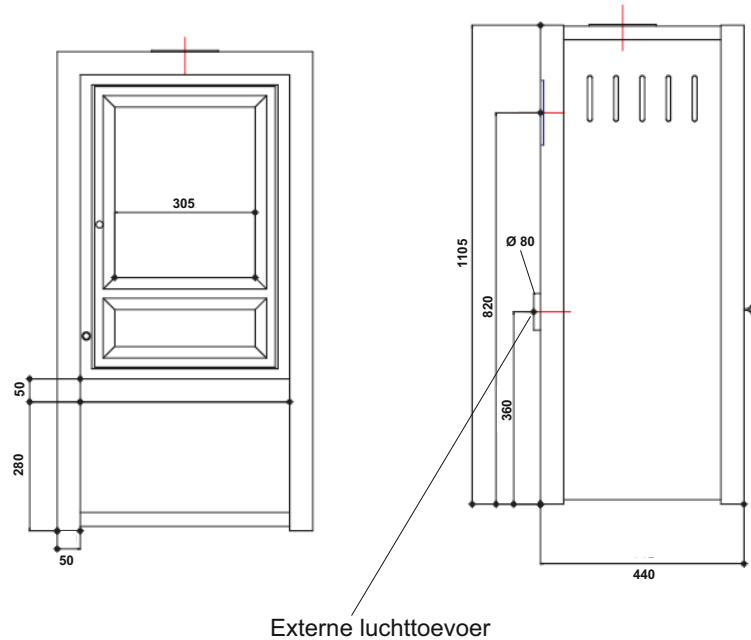
Energieklasse:



**Gelijk aan de volgende testen:** gem. Art. 15a B-VG kleine vuurruimten, Ö-Norm, Voorschriften van de steden München, Regensburg, Stuttgart en Aken DIN plus, en ook de Luftreinhalte Verordnung Zwitserland. 1. + 2. BimschV. en C€ norm.

# LUNA II L

Schetsen, afmetingen en technische gegevens




## Extra Details/Technische Gegevens

Afmetingen in mm HxBxD	Vuurruimte in mm HxBxD	Vulopening in mm HxB	Kachelruit in mm HxB	Ext.lucht toevoer	Bauart	Hoogte tot aansluitstuk	1+ 2 BimschV	Vermogen in cbm	Getest volgens	
1020x563x445	450x295x275	350x295	370x305	ja	1	970	ja	160	13240	
Kleur	Binnenkant vuurruimte	Brandstof	Doorgaand/Tijdbrand	Eéngreepsbediening	Aslade	Draai/vuur rooster	Primaire lucht	Secundaire lucht	Ö-Norm	Luft Verordn der Schweiz
Zwart	Gietijzer	Hout/Kolen	Tijdbrand	ja	ja	ja	ja	ja	ja	ja
Stof in Mg op 13% O2: 32 mg/Nm <sup>3</sup>		NOX: 120 mg/Nm <sup>3</sup>	CO: 1125 mg/Nm <sup>3</sup>	OGC: 77 mg/Nm <sup>3</sup>	Anf. der Städte München, Aachen Stuttgart und Regensburg nach DIN plus				ja	
Omerekend op: 20 mg/MJ		76 mg/MJ	715 mg/MJ	48 mg/MJ						

# - Globe fire -

Globefire Ch.Leibfried GmbH, An der Bundesstraße 2,  
D-49733 Haren / Ems, Germany

## Kachel getest naar bouwtype 1: EN 13240: 2001+A2: 2007

Type	Kachel Luna ST 001		
Prestatieverklaring Nr.	004-CPR-2013.06.10		
Testinstituut Nummer	1625		
Test-Nr.	RRF - 40081743		
Warmte verm./Energie rendement	vervuld		
.Rendement	81,5 %		
.Nominaal vermogen	6 kW		
.Ruimte vermogen	6 kW		
.Vermogen	4 - 8 kW		
Mechanische soliditeit	vervuld		
Oppervlakte temperatuur	vervuld		
Uitstoot verbrandingsproducten	CO-uitstoot: 1125 mg/Nm <sup>3</sup> - 715 mg/MJ		
.Rookgastemperatuur	236 °C		
Brandzekerheid	vervuld		
.Brandgedrag	A1		
.Minimum afstand tot brandbare delen:	Zijkant: 20 cm    Achterkant: 10 cm    Bodem: 0 cm Voorkant kachelruit: 80 cm		
Brandstof	Hout                      Tijdbrand		
Stof in Mg op 13% O <sub>2</sub> : 32 mg/Nm <sup>3</sup>	Nox: 120 mg/Nm <sup>3</sup>	CO: 1125 mg/Nm <sup>3</sup>	OGC: 77 mg/Nm <sup>3</sup>
Waarden (omgerekend): 20 mg/MJ	76 mg/MJ	715 mg/MJ	48 mg/MJ
VKF Zwitserland	25294		
Lees en volg de aangegeven richtlijnen in de handleiding op			
Meerdere kachels aansluiten op één schoorsteen is toegestaan			

Gelijk aan de volgende testen EN 13240:2001 + A2:2007, gelijk aan DINplus zoals Art. 15A B-VG, Ö-norm Oostenrijk. 1. en 2. fase 1. BimschV Duitsland en zoals de Luftreinhalte-Verordnung Zwitserland.