

Neptune



Model Neptune 244

U wilt een grote kamer verwarmen of de kachel als dagelijkse verwarming gebruiken? Met deze veelzijdige kachel is dat geen probleem.

Deze kachel is van een hoge kwaliteit gietijzer gemaakt en kan via de zijdeur of voordeur met 50 cm lange houtstukken worden gevuld.

U kunt met hout of kolen stoken.

Op de bovenplaat is een kookplaat ingebouwd die te openen is.

De kachel is uitgerust met een vuur/draai rooster en een ingebouwde luchtklep in het aansluitstuk voor de kachelpijp.

Technische Gegevens

Rendement	: 80,8 %	Getest vermogen	: 7 kW
Gewicht	: 172 Kg	Rookgasstroom hout	: 8 m (g/s)
Aansluitstuk pijp	: 150 mm	Rookgasstroom kolen	: 7,7 m (g/s)
Rookgastemperatuur hout	: 276 °C	Voordruk	: 8-10 p (Pa)
Rookgastemperatuur kolen	: 286 °C	Stof in mg.	: 31 mg/Nm ³
Vermogen	: 3-7 kW		

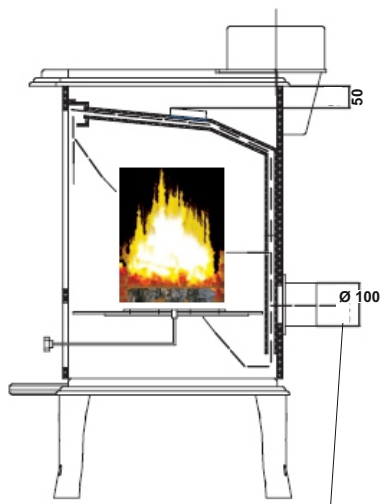
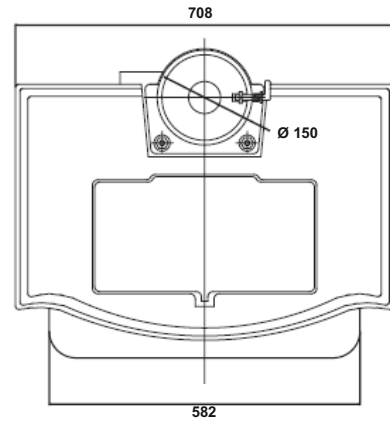
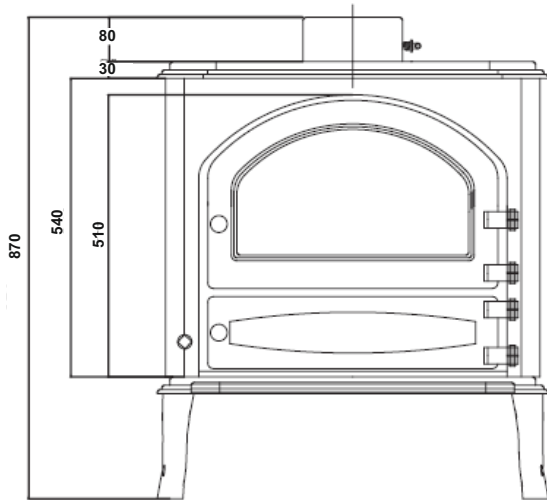
Energieklasse:



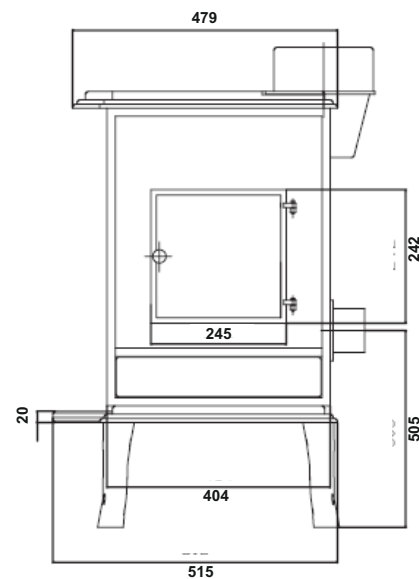
Gelijk aan de volgende testen: gem. Art. 15a B-VG kleine vuurruimten, Ö-Norm, Voorschriften van de steden München, Regensburg, Stuttgart en Aken DIN plus, en ook de Luftreinhalte Verordnung Zwitserland. 1. + 2. BimschV. en CEN norm.

Neptune

Schetsen, afmetingen en technische gegevens



Externe Luchtoevoer



Extra Details/Technische Gegevens

Afmetingen in mm HxBxD	Vuurruimte in mm HxBxD	Vulopening in mm HxB	Kachelruit in mm HxB	Ext.Lucht toevoer	Bauart	Hoogte tot aansluitstuk	1+ 2 BimschV	Vermogen in cbm	Getest volgens	
870x710x490	340x620x320	220x220	240x440	ja	1	830	ja	180	13240	
Kleur	Binnenkant vuurruimte	Brandstof	Doorgaand/Tijdbrand	Eéngreeps-bediening	Aslade	Draai/vuur rooster	Primaire lucht	Secundaire lucht	Ö-Norm	Luft Verordn der Schweiz
Zwart	Gietijzer	Hout/Kolen	Tijdbrand	ja	ja	ja	ja	ja	ja	ja
Stof in Mg op 13% O2: 31 mg/Nm ³		NOX: 92 mg/Nm ³		CO: 1125 mg/Nm ³		OGC: 57 mg/Nm ³		Anf. der Städte München, Aachen Stuttgart und Regensburg nach DIN plus		
Omgerekend op: 189g/MJ		58 mg/MJ		703 mg/MJ		36 mg/MJ				

- Globe fire -

Globefire Ch.Leibfried GmbH, An der Bundesstraße 2,
D-49733 Haren / Ems, Germany

Kachel getest naar bouwtype 1: EN 13240: 2001+A2: 2007

Type	Kachel Neptune ST 244		
Prestatieverklaring Nr.	005-CPR-2013.06.10 A		
Testinstituut Nummer	1625		
Test-Nr.	RRF - 40061039		
Warmte verm./Energie rendement	vervuld		
.Rendement	80,8 %		
.Nominaal vermogen	7 kW		
.Ruimte vermogen	7 kW		
.Vermogen	6 - 8 kW		
Mechanische soliditeit	vervuld		
Oppervlakte temperatuur	vervuld		
Uitstoot verbrandingsproducten	CO-uitstoot: 1125 mg/Nm ³ - 703 mg/MJ		
.Rookgastemperatuur	254 °C		
Brandzekerheid	vervuld		
.Brandgedrag	A1		
.Minimum afstand tot brandbare delen:	Zijkant: 60 cm Achterkant: 20 cm Bodem: 0 cm Voorkant kachelruit: 80 cm		
Brandstof	Hout en kolen Tijdbrand		
Stof in Mg op 13% O ₂ : 31 mg/Nm ³	Nox: 92 mg/Nm ³	CO: 1125 mg/Nm ³	OGC: 57 mg/Nm ³
Waarden (omgerekend): 19 mg/MJ	58 mg/MJ	703 mg/MJ	36 mg/MJ
VKF Zwitserland	25291		

Lees en volg de aangegeven richtlijnen in de handleiding op

Meerdere kachels aansluiten op één schoorsteen is toegestaan



Gelijk aan de volgende testen EN 13240:2001 + A2:2007, gelijk aan DINplus zoals Art. 15A B-VG, Ö-norm Oostenrijk. 1. en 2. fase 1. BimschV Duitsland en zoals de Luftreinhalte-Verordnung Zwitserland.