

Saturn ST0406G



Model Saturn 0406

De Saturn is een echte klassieker onder onze modellen van Globe-fire. Deze compacte kachel heeft weinig plaats nodig, maar brengt veel warmte in uw kamer. Een kachel die met zijn strakke vorm in vele kamers past.

De Saturn is van een hoogwaardige gietijzeren kwaliteit en bevat de nieuwste techniek, zoals al onze modellen.

Het vuur/draairooster zorgt voor een optimale en schone afbrand van uw hout.

U kunt deze vullen met 28 cm lang hout.

Met de Saturn haalt u zich een kleine maar fijne warmteplaats in huis.

Technische Gegevens

Rendement	: 80,4 %	Getest vermogen	: 6 kW
Gewicht	: 81 Kg	Rookgasstroom hout	: 6,5 m (g/s)
Aansluitstuk pijp	: 120 mm	Voordruk	: 10 p (Pa)
Rookgastemperatuur hout	: 327 °C	Stof in mg.	: 35 mg/Nm ³
Vermogen	: 3-7 kW		

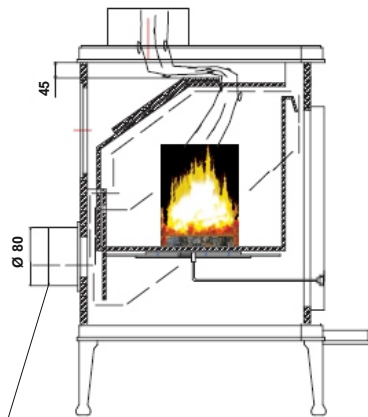
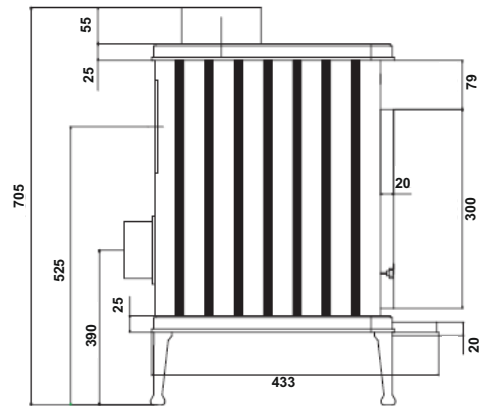
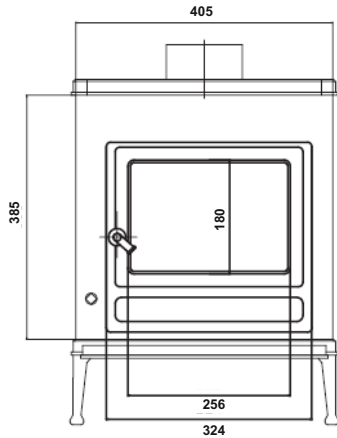
Energieklasse:



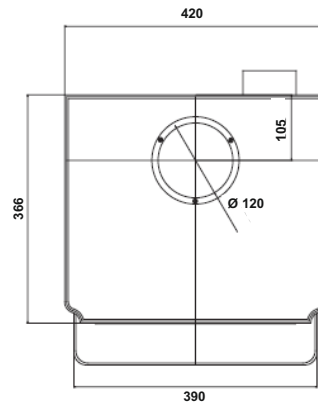
Gelijk aan de volgende testen: gem. Art. 15a B-VG kleine vuurruimten, Ö-Norm, Voorschriften van de steden München, Regensburg, stuttgart en Aken DIN plus, en ook de Luftreinhalte Verordnung Zwitserland. 1. + 2. BimschV. en C€ norm.

Saturn ST0406G

Schetsen, afmetingen en technische gegevens



Externe Luchttoevoer



Extra Details/Technische Gegevens

Afmetingen in mm HxBxD	Vuurruimte in mm HxBxD	Vulopening in mm HxB	Kachelruit in mm HxB	Ext.lucht toevoer	Bauart	Hoogte tot aansluitstuk	1+ 2 BimschV	Vermogen in cbm	Getest volgens	
715x440x430	230x280x275	160x280	180x235	ja	1	665	ja	160	13240	
Kleur	Binnenkant vuurruimte	Brandstof	Doorgaand/Tijdbrand	Eéngreepsbediening	Aslade	Draai/vuur rooster	Primaire lucht	Secundaire lucht	Ö-Norm	Luft Verordn der Schweiz
Zwart	Gietijzer	Hout/Kolen	Tijdbrand	ja	ja	ja	ja	ja	ja	ja
Stof in Mg op 13% O2: 35 mg/Nm ³		NOX: 109 mg/Nm ³	CO: 1250 mg/Nm ³	OGC: 60 mg/Nm ³	Anf. der Städte München, Aachen Stuttgart und Regensburg nach DIN plus					ja
Omgerekend op: 22 mg/MJ		68 mg/MJ	753 mg/MJ	38 mg/MJ						

- Globe fire -

Globefire Ch.Leibfried GmbH, An der Bundesstraße 2,
D-49733 Haren / Ems, Germany

Kachel getest naar bouwtype 1: EN 13240: 2001+A2: 2007

Type	Kachel Saturn ST 04 06		
Prestatieverklaring Nr.	009-CPR-2013.06.10 B		
Testinstituut Nummer	1625		
Test-Nr.	RRF - 40061038		
Warmte verm./Energie rendement	vervuld		
.Rendement	80,4 %		
.Nominaal vermogen	6 kW		
.Ruimte vermogen	6 kW		
.Vermogen	3 - 7 kW		
Mechanische soliditeit	vervuld		
Oppervlakte temperatuur	vervuld		
Uitstoot verbrandingsproducten	CO-uitstoot: 1250 mg/Nm ³ - 753 mg/MJ		
.Rookgastemperatuur	244 °C		
Brandzekerheid	vervuld		
.Brandgedrag	A1		
.Minimum afstand tot brandbare delen:	Zijkant: 20 cm Achterkant: 20 cm Bodem: 0 cm Voorkant kachelruit: 80 cm		
Brandstof	Hout en kolen Tijdbrand		
Stof in Mg op 13% O ₂ : 35 mg/Nm ³	Nox: 109 mg/Nm ³ CO: 1250 mg/Nm ³ OGC: 60 mg/Nm ³		
Waarden (omgerekend): 22 mg/MJ	68 mg/MJ	753 mg/MJ	38 mg/MJ
VKF Zwitserland	25283		

Lees en volg de aangegeven richtlijnen in de handleiding op

Meerdere kachels aansluiten op één schoorsteen is toegestaan



Gelijk aan de volgende testen EN 13240:2001 + A2:2007, gelijk aan DINplus zoals Art. 15A B-VG, Ö-norm Oostenrijk. 1. en 2. fase 1. BimschV Duitsland en zoals de Luftreinhalte-Verordnung Zwitserland.