

Uranus



Model Uranus 1050DS

Massief gietijzeren kachel met een onopvallend design. Met deze kachel zult u geen miskoop begaan.

Voor elk interieur is deze kachel een passend meubelstuk.

In de vuurruimte kan tot 40 cm. lang hout worden gestookt.

Met één regelaar is het eenvoudig om de kachel te bedienen.

De techniek is van een hoogwaardige kwaliteit, zoals ook het gietijzer.

Met deze kachel kunt u jarenlang plezier aan het stoken beleven.

De kachel is uitgerust met een ingebouwde luchtklep voor de kachelpijp en een vuur/draai rooster. Ook te verkrijgen als Uranus Economy, dan zonder zijdeur.

Technische Gegevens

Rendement	: 80,2 %	Getest vermogen	: 7 kW
Gewicht	: 119 Kg	Rookgasstroom hout	: 7,5 m (g/s)
Aansluitstuk pijp	: 150 mm	Voordruk	: 12 p (Pa)
Rookgastemperatuur hout	: 320 °C	Stof in mg.	: 32 mg/Nm ³
Vermogen	: 6-8 kW		

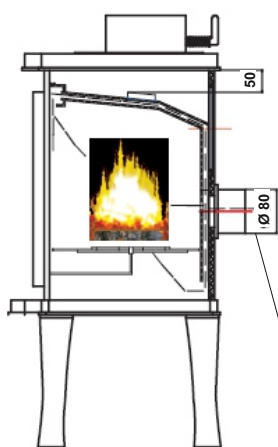
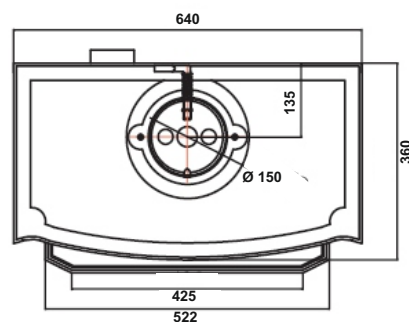
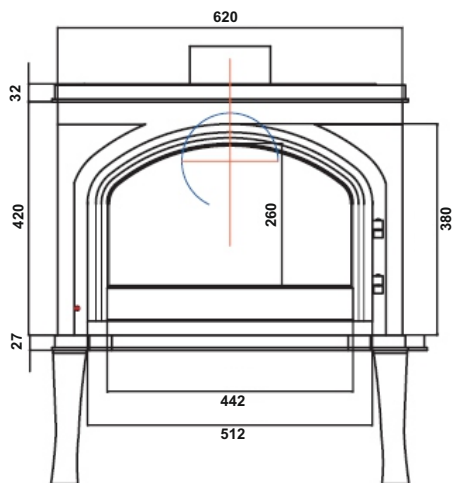
Energieklasse:



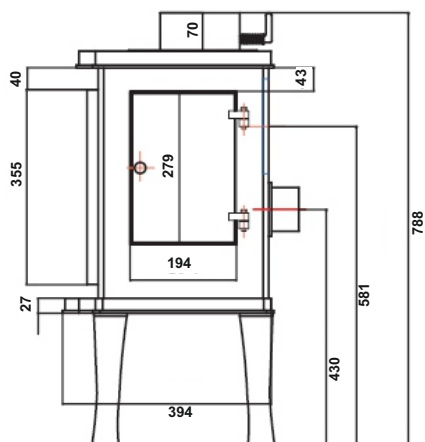
Gelijk aan de volgende testen: gem. Art. 15a B-VG kleine vuurruimten, Ö-Norm, Voorschriften van de steden München, Regensburg, Stuttgart en Aken DIN plus, en ook de Luftreinhalte Verordnung Zwitserland. 1. + 2. BimschV. en CE norm.

Uranus

Schetsen, afmetingen en technische gegevens



Externe Luchttoevoer




Extra Details/Technische Gegevens

Afmetingen in mm HxBxD	Vuurruimte in mm HxBxD	Vulopening in mm HxB	Kachelruit in mm HxB	Ext. lucht toevoer	Bauart	Hoogte tot Aansluitstuk	1 + 2 BimschV	Vermogen in cbm	Getest volgens	
780x640x400	280x550x230	210x160	260x420	ja	1	740	ja	180	13240	
Kleur	Binnenkant vuurruimte	Brandstof	Doorgaand/Tijdbrand	Eéngreepsbediening	Aslade	Draai/vuur rooster	Primaire lucht	Secundaire lucht	Ö-Norm	Luft Verordn der Schweiz
Zwart	Gietijzer	Hout/Kolen	Zeitbrand	ja	ja	ja	ja	ja	ja	ja
Stof in Mg op13% O2: 32 mg/Nm ³		NOX: 118 mg/Nm ³		CO: 1125 mg/Nm ³		OGC: 58 mg/Nm ³		Anf. der Städte München, Aachen Stuttgart und Regensburg nach DIN plus		
Omgerekend op: 20 mg/MJ		75 mg/MJ		669 mg/MJ		37 mg/MJ				

- Globe fire -

Globefire Ch.Leibfried GmbH, An der Bundesstraße 2,
D-49733 Haren / Ems, Germany

Kachel getest naar bouwtype 1: EN 13240: 2001+A2: 2007

Type	Kachel Uranus ST-1050		
Prestatieverklaring Nr.	010-CPR-2013.06.10		
Testinstituut Nummer	1625		
Test-Nr.	RRF - 40071328		
Warmte verm./Energie rendement	vervuld		
.Rendement	80,2 %		
.Nominaal vermogen	7 kW		
.Ruimte vermogen	7 kW		
.Vermogen	6 - 8 kW		
Mechanische soliditeit	vervuld		
Oppervlakte temperatuur	vervuld		
Uitstoot verbrandingsproducten	CO-uitstoot: 1125 mg/Nm ³ - 669 mg/MJ		
.Rookgas temperatuur	224 °C		
Brandzekerheid	vervuld		
.Brandgedrag	A1		
.Minimum afstand tot brandbare delen:	Zijkant: 84 cm Achterkant: 20 cm Bodem: 0 cm Voorkant kachelruit: 80 cm		
Brandstof	Hout en kolen Tijdbrand		
Stof in Mg op 13% O ₂ : 32 mg/Nm ³	Nox: 118mg/Nm ³	CO: 1125 mg/Nm ³	OGC:58 mg/Nm ³
Waarden (omgerekend): 20 mg/MJ	75 mg/MJ	669 mg/MJ	37 mg/MJ
VKF Zwitserland	25281		
Lees en volg de aangegeven richtlijnen in de handleiding op			
Meerdere kachels aansluiten op één schoorsteen is toegestaan			

Gelijk aan de volgende testen EN 13240:2001 + A2:2007, gelijk aan DINplus zoals Art. 15A B-VG, Ö-norm Oostenrijk. 1. en 2. fase 1. BimschV Duitsland en zoals de Luftreinhalte-Verordnung Zwitserland.