

Sirius



Modell Sirius

Willst du Gemütlichkeit und Wohlbehagen, solltest du nach Sirius fragen. Sobald die Flammen lodern hell, entsteht für dich ein Wärmequell. Sirius erfüllt selbst Werte, von den Bürokraten schwärmen, mit der massiven Qualität, kann er Sie lange Jahre wärmen. Das Flackern der Flammen weckt das Begehren, der behaglichen Wärme wieder zu kehren.

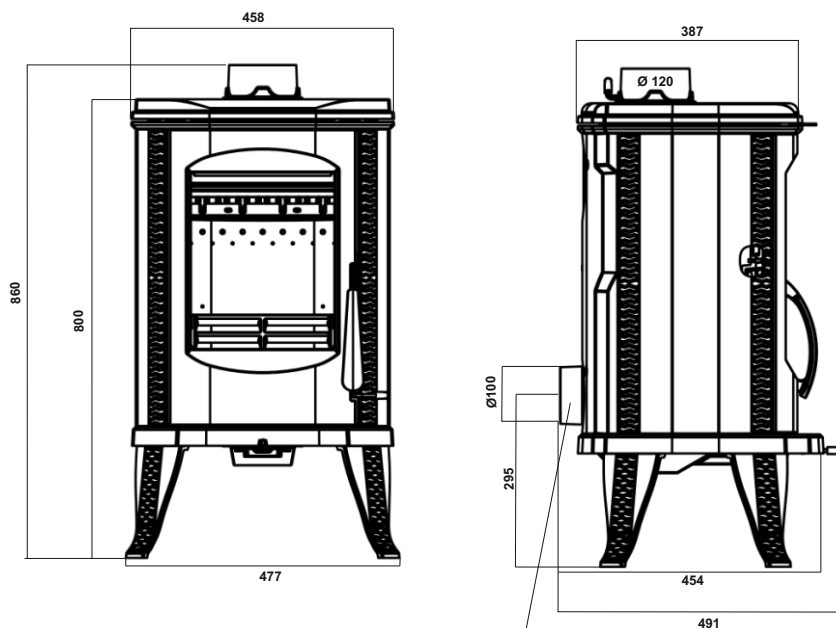
Technische Daten

Wirkungsgrad Holz	: 81,00 %	Nennleistung	: 6 kW	Energie-Effizienzklasse:
Gewicht	: 117 Kg	Abgasmassenstrom Holz	: 5,17 m (g/s)	
Abgasstutzendurchmesser	: 120 mm	Förderdruck	: 10 p (Pa)	
Abgastemperatur Holz	: 261 °C	Staub in mg	: 23 mg	

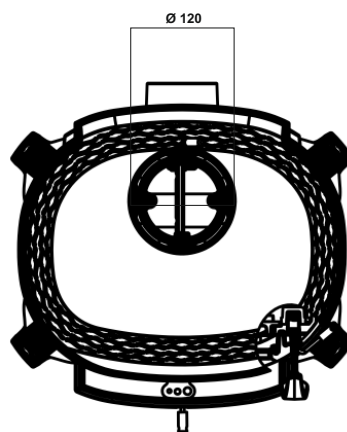
Prüfung nach DIN EN 13240:2001 + A2:2004/AC:2007, der Ergänzung nach Art. 15A B-VG der Republik Österreich. Brennstoffverordnung der Städte München und Regensburg, Festbrennstoffverordnung der Stadt Aachen, 1. und 2. Stufe der 1. BimschV Deutschlands sowie der Luftreinhalte-Verordnung der Schweiz.

Sirius

Skizzen, Daten und Maße



Externer Verbrennungsluftstutzen



Extra Details/Technische Daten

Abmessungen in mm HxBxT	Brennraum in mm HxBxT	Fülltüröffnung in mm HxB	Sichtscheibe in mm HxB	Ext.Luft zufuhr	Bauart	Höhe bis UK Stutzen oben	1+ 2 BimschV	Raumheizvermögen in cbm	Geprüft nach DIN		
860x477x491	320x350x260	320x260	310x250	ja	1	800	ja	160	13240		
Korpusfarbe	Feuerraumauskleidung	Brennstoffe	Dauer-/Zeitbrand	Einhebelbedienung	Aschekasten	Dreh/Fächerrost	Primärluft	Sekundärluft	Ö-Norm	Luft Verordn der Schweiz	
Schwarz	Guß	Holz+Kohle	Zeitbrand		ja	ja	ja	ja	ja	ja	
Staub bez, auf 13% O2: 23 mg/Nm ³		NOX: 99 mg/Nm ³	CO: 614 mg/Nm ³	OGC: 61 mg/Nm ³	Anf. der Städte München, Aachen Stuttgart und Regensburg nach DIN plus					ja	
Werte (umgerechnet): 15 mg/MJ		63 mg/MJ	391 mg/MJ	39 mg/MJ							

LEISTUNGSERKLÄRUNG

Nr. 016 - CPR - 2017.09.04.....

1. Eindeutiger Kenncode des Produkttyps:

.....Sirius Raumheizer.....

2. Vom Hersteller vorgesehener Verwendungszweck oder vorgesehene Verwendungszwecke des Bauprodukts gemäß der anwendbaren harmonisierten technischen Spezifikation:

....."Raumheizung in Gebäuden ohne Heiz- und Brauchwassererwärmung".....

3. Name, eingetragener Handelsname oder eingetragene Marke und Kontaktanschrift des Herstellers:

.....Ch. Leibfried GmbH (Globe-Fire).....

.....An der Bundesstraße 2.....

.....D-49733 Haren.....

4. Gegebenenfalls Name und Kontaktanschrift des Bevollmächtigten, der mit den Aufgaben beauftragt ist:

.....Christoph M. Leibfried.....

.....An der Bundesstraße 2.....

.....D-49733 Haren.....

5. System oder Systeme zur Bewertung und Überprüfung der Leistungsbeständigkeit des Bauprodukts:

.....System 3.....

6. Spezifikation Prüfbericht:

a. Harmonisierte Norm:.....EN 13240:2001 / A2:2004 / AC:2007.....

b. Notifizierte Stelle:.....Feuerstätten Prüfstelle Kahl, D- 44577 Castrop- Rauxel.....

c. Prüfberichtsnummer:.....FK- 40 17 523.....

d. Prüfberichtsdatum:.....04.09.2017.....

e. Prüflabornummer:.....2289.....

7. Erklärte Leistung

Wesentliche Merkmale:	Leistung:
Brandverhalten:	A1
Brandsicherheit:	erfüllt
Mindestabstand zu brennbaren Bauteilen:	hinten....25....cm seitlich....40....cm vorne....80....cm oben0....cm (entfällt) am Boden....0....cm (entfällt)
Brandgefahr durch Herausfallen von brennendem Brennstoff:	Erfüllt
CO-Emission aus Verbrennungsprodukten:614 mg/Nm ³ CO bei 13% O ₂
Oberflächentemperatur:	Erfüllt
Elektrische Sicherheit:	NPD
Reinigbarkeit:	erfüllt
Maximaler Wasser-Betriebsdruck:	NPD
Abgastemperatur bei Nennwärmeleistung:304.... °C
Mechanische Festigkeit (zum Tragen eines Schornsteins):	erfüllt
Wärmeleistung/Energieeffizienz:	erfüllt
Nennwärmeleistung:6....kW
Raumwärmeleistung:6,43....kW
Wasserwärmeleistung:	NPD
Freisetzung von gefährlichen Stoffen:	NPD
Wirkungsgrad:81,28....%
Harmonisierte technische Spezifikation:	EN 13240:2001 / A2:2004 / AC:2007
Ökodesign 2022:	erfüllt

8. Die Leistung des vorstehenden Produkts entspricht der erklärten Leistung/den erklärten Leistungen. Für die Erstellung der Leistungserklärung im Einklang mit der Verordnung (EU) Nr. 305/2011 ist allein der obengenannte Hersteller (gemäß der Nummer 3) verantwortlich.

Unterzeichnet für den Hersteller und im Namen des Herstellers von:

.....Christoph M. Leibfried (Technischer Leiter)

9.5
.....Emmeln, 2020.....

Globe
fire
Quality
feels good!
Ch. Leibfried GmbH An der Bundesstr. 2 49733 Haren/Emm
Tel. 05932-7331784 Fax 05932-7399844

Christoph Leibfried

EG-Konformitätserklärung

EC declaration of conformity

Diese EG-Konformitätserklärung gilt für das Produkt:
This EG declaration of conformity applies to the product:

Sirius; 6 kW

ein Raumheizer zur Verfeuerung von feste Brennstoffe
a residential space heating appliance fired by solid fuel

und beschreibt die Übereinstimmung mit den nachfolgenden Richtlinien:
and describes compliance with the following guidelines:

Richtlinie 2009/125/EG des Europäischen Parlaments und des Rates vom 21. Oktober 2009 zur Schaffung eines Rahmens für die Festlegung von Anforderungen an die umweltgerechte Gestaltung energieverbrauchsrelevanter Produkte (Ökodesign-Richtlinie)

Directive 2009/125/EC of the European Parliament and of the Council of 21 October 2009 establishing a framework for the setting of ecodesign requirements for energy-related products (Ecodesign-Directive)

Hierbei relevante Verordnung: (EU) 2015/1185

Relevant regulation: (EU) 2015/1185

Angewandte harmonisierte Norm: DIN EN 13240 (Ausgabe Oktober 2005)

Relevant norm: DIN EN 13240 (issued October 2005)

Kontaktanschrift des Herstellers:
Contact adress of the manufacturer:

Ch. Leibfried GmbH (Globe-fire)
An der Bundesstraße 2
D-49733 Haren (Ems)

Eingetragene Marke:
Registered trademark



Für die Erstellung der Konformitätserklärung im Einklang mit den oben erwähnten Richtlinien steht der obengenannte Hersteller ein.

The abovementioned manufacturer is responsible for the essential requirements as foreseen by the abovementioned Directives.

Unterzeichnet für den Hersteller und im Namen des Herstellers von:

Signed on behalf of the manufacturer by:

..... Janny Koster-Leibfried (Geschäftsführer/Managing Director)


.....

.....Haren (Ems), 06.02.2024.....

- Globe fire -

Globefire Ch.Leibfried GmbH, An der Bundesstraße 2,
D-49733 Haren / Ems, Germany

Kaminofen Bauart 1: EN 13240: 2001+A2: 2004/AC: 2007/AC 2007 Raumheizung in Gebäuden ohne Heiz und Brauchwassererwärmung

Typ	Raumheizer Sirius		
Leistungserklärung Nr	016-CPR-2017.09.04		
Prüfstellen Kennziffer	2289		
Prüf-Nr.	FK - 40 17 523		
Wärmeleistung/Energieeffizienz	erfüllt		
.Wirkungsgrad	81,00 %		
.Nennwärmeleistung	6 kW		
.Raumwärmeleistung	6 kW		
.Wärmeleistungsbereich	4 - 8 kW		
Mechanische Festigkeit	erfüllt		
Oberflächentemperatur	erfüllt		
Emission Verbrennungsprodukten	CO-Emission: 614 mg/Nm ³ - 391 mg/MJ		
.Abgastemperatur	304 °C		
Brandsicherheit	erfüllt		
.Brandverhalten	A1		
.Mindestabstände zu brennbaren Bauteilen:	Seite: 40 cm Hinten: 25 cm Vorne: 80 cm Strahlungsbereich Scheibe: 80 cm		
Brennstoff	Holz, Kohle Zeitbrand		
Staub bez. auf 13% O ₂ : 23 mg/Nm ³	Nox: 99 mg/Nm ³	CO: 614 mg/Nm ³	OGC:61 mg/Nm ³
Werte (umgerechnet): 15 mg/MJ	63 mg/MJ	391 mg/MJ	39 mg/MJ
VKF Brandschutzanw. Schweiz	erfüllt		
Lesen und befolgen Sie die Bedienungsanleitung			
Mehrfachbelegung des Schornsteins ist zulässig			

Prüfung nach DIN EN 13240:2001 + A2:2004/AC:2007, der Ergänzung nach Art. 15A B-VG der Republik Österreich.
Brennstoffverordnung der Städte München und Regensburg,
Festbrennstoffverordnung der Stadt Aachen, 1. und 2. Stufe der
1. BimschV Deutschlands sowie der Luftreinhalte-Verordnung der Schweiz.
produced by IKL Guca Serbia für Globe-fire